

HYDROIZOLACE STŘECH

**DEKPLAN**

střešní fólie

Montážní návod

*Kolektiv pracovníků Atelieru DEK  
leden 2020*



## OBSAH

<b>1 STŘEŠNÍ FÓLIOVÉ SYSTÉMY</b> .....	<b>7</b>
1.1 Fólie DEKPLAN.....	9
1.1.1 Mechanicky kotvený systém DEKPLAN 76.....	9
1.1.2 Mechanicky kotvený systém DEKPLAN 76 S.....	10
1.1.3 Systém se stabilizační vrstvou DEKPLAN 77.....	10
1.1.4 Lepený systém DEKPLAN 79.....	11
1.1.5 Doplnkové fólie DEKPLAN .....	11
1.2 Doplnkové materiály systémů DEKPLAN.....	12
1.2.1 Doplnkové tvarovky z fólie DEKPLAN a SIKAPLAN.....	12
1.2.2 Doplnkové hmoty.....	13
1.2.3 Separační a ochranná textilie.....	13
1.2.4 Ukončovací a pomocné profily ze spojovacího plechu pro fólie DEKPLAN .....	13
1.2.5 Kotevní prvky.....	15
1.3 Další hydroizolační materiály a doplňky.....	16
1.3.1 ALKORBRIGHT.....	16
1.3.2 ALKORTEC.....	16
1.3.3 ALKORPLAN.....	16
1.3.4 ALKORPLAN – barevné fólie.....	16
1.3.5 ALKORDESIGN.....	17
1.3.6 ALKORSOLAR PROFIL.....	17
<b>2 STŘECHY S FÓLIEMI DEKPLAN</b> .....	<b>18</b>
2.1 Podkladní konstrukce.....	18
2.2 Stabilizace vrstev.....	19
2.2.1 Stanovení návrhového zatížení větrem.....	19
2.2.2 Stanovení oblastí na ploché střeše.....	19
2.2.3 Návrh.....	21
2.2.4 Způsoby stabilizace.....	22
2.2.5 Kotvení profilů ze spojovacího plechu.....	22
2.2.6 Kotvení hydroizolační vrstvy.....	23
2.2.7 Stabilizace hydroizolace stabilizační vrstvou.....	25
2.2.8 Upevnění lepením – lepení PU lepidlem.....	28
2.3 Ochranné a separační vrstvy.....	29
<b>3 MONTÁŽ STŘEŠNÍCH SYSTÉMŮ DEKPLAN</b> .....	<b>31</b>
3.1 Klimatické podmínky pro provádění hydroizolace.....	31
3.2 Nářadí a pomůcky.....	31
3.3 Technologie spojování fólií.....	32
3.3.1 Technologie spojování fólií DEKPLAN.....	32
3.3.2 Druhy spojů.....	35
3.3.3 Kontrola těsnosti spoje v rámci dodavatelských prací.....	35

3.3.4 Uzavření spoje zálivkou.....	35
3.4 Pokládka separačních a ochranných textilních vrstev.....	36
3.5 Pokládka profilů ze spojovacího plechu.....	36
3.6 Pokládka hydroizolace.....	37
3.6.1 Mechanicky kotvený systém.....	37
3.6.2 Systémy se stabilizační vrstvou.....	37
3.6.3 Lepené systémy .....	38
3.7 Opracování detailů fólií DEKPLAN.....	41
3.7.1 Ukončení hydroizolace na profilech ze spojovacího plechu.....	41
3.7.2 Realizace hydroizolace na svislých plochách.....	42
3.7.3 Opracování koutů a rohů.....	43
3.7.4 Opracování prostupu.....	48
3.7.5 Větrací komínky.....	52
3.7.6 Pochůzná plochy z fólie DEKPLAN.....	52
<b>4 ŘEŠENÍ TYPICKÝCH DETAILŮ.....</b>	<b>53</b>
<b>5 KONTROLA TĚSNOSTI IZOLACE .....</b>	<b>60</b>
5.1 Vizuální kontrola.....	61
5.2 Kontrola spojů jehlou.....	61
5.3 Vakuová zkouška spojů.....	61
5.4 Tlaková zkouška spojů.....	62
5.5 Jiskrová zkouška.....	63
5.6 Zátopová zkouška.....	63
5.7 Protokol o provedení zkoušek.....	65
<b>6 UŽÍVÁNÍ A ÚDRŽBA STŘECH S FÓLIEMI DEKPLAN.....</b>	<b>66</b>
6.1 Vymezení druhu provozu na střeše.....	66
6.2 Předmět kontrol stavu a údržby střechy, cykly kontrol.....	67



## ÚVOD

Tato příručka shrnuje zásady pro realizaci povlakových hydroizolací střech z fólií DEKPLAN, základní konstrukční principy, definuje technologii provádění a řešení detailů. Příručka vychází z obecné teorie hydroizolační techniky, formulované expertní a znaleckou kanceláří KUTNAR v ČSN P 73 0600 *Hydroizolace staveb – Základní ustanovení* a v ČSN P 73 0606 *Hydroizolace staveb – Pvlakové hydroizolace – Základní ustanovení* a monografie KUTNAR – Ploché střechy.

Tento technologický předpis není určen jako náhrada projektové dokumentace hydroizolace střechy. Zde uvedená řešení vycházejí z našich teoretických i praktických poznatků a zkušeností navrhování a provádění fóliových hydroizolací střech z PVC-P fólií. Popisované technologické postupy zachycují obvyklá řešení detailů střechy. Specifická řešení vycházející z konstrukčního uspořádání stavby musí být navržena individuálně v projektu střechy.

# 1 Střešní fóliové systémy

STAVEBNINY DEK jsou dodavatelem širokého sortimentu fólií na různých materiálových bázích určených pro realizaci povlakových hydroizolačních vrstev.

Všechna pravidla v tomto montážním návodě platí pro střešní hydroizolační fólie DEKPLAN 76, 77, 79, 70, DEKPLAN 76 S a také ALKORPLAN 35176, 35177, 35179, 35170.

Charakteristika střešního systému z hydroizolačních fólií DEKPLAN:

- Fólie jsou určeny pro pokrývání plochých i šikmých střech.
- Fólie jsou vhodné jak pro nové objekty, tak i pro sanace starých střech.
- Fólie jsou určeny pro vytváření hlavní hydroizolační vrstvy nepochůzných, pochůzných, pojížděných a vegetačních střech.
- Na povrchu fóliové hydroizolace se nemají tvořit kaluže, kromě zadržení vody v oblastech spojů hydroizolačního materiálu (podélný spoj, příčný spoj, spoje v detailech) po určitou dobu, v závislosti na klimatických podmínkách (např. po dešti)
- Hydroizolační bezpečnost je ve většině případů zajištěna 1 vrstvou fólie. V případě teras a vegetačních střech, kde je požadována velmi vysoká hydroizolační bezpečnost, lze uplatnit dvojitý systém s možností kontroly.
- Fólie dlouhodobě odolávají běžně se vyskytujícímu přirozenému koroznímu namáhání. Jedná se zejména o expozici UV záření, tepelné energie, agresivitu běžně se v přírodě vyskytující vody, agresivitu ovzduší.
- Fólie DEKPLAN 76, DEKPLAN 76 S, DEKPLAN 79 a doplňkové fólie DEKPLAN 70 a DEKPLAN X76 WALKWAY jsou odolné proti účinkům UV záření a vyhovují požadavkům na účinky umělého povětrnostního stárnutí. Fólie DEKPLAN 77 musí být po instalaci vždy celoplošně zakryta dalšími vrstvami, aby bylo zabráněno přímému působení povětrnostních vlivů.
- Fólie DEKPLAN 76 S i DEKPLAN 76 jsou stejné materiálové báze (PVC-P), ale každá fólie má své systémové komponenty a příslušenství a proto je nelze mezi sebou kombinovat (více viz tabulka 1.)
- Fólie se svařují horkým vzduchem.
- Fólie mají velmi dobrou rozměrovou stálost, vysokou odolnost proti průrazu, odolávají krupobití.
- Fólie DEKPLAN 76 DEKPLAN 76 S jsou součástí střešních skladeb klasifikovaných jako B<sub>ROOF</sub>(t3). Podrobnosti o jejich použití v požárně nebezpečném prostoru vždy konzultujte s pracovníky ATELIERu DEK.
- DEKPLAN 77 je odolná proti prorůstání kořenů.
- Systémové řešení zahrnuje sortiment pomocných prvků, ukončovacích profilů atd.
- Hydroizolační vrstva má velmi nízkou plošnou hmotnost.

- Fólie z PVC-P se vyznačují nízkým difúzním odporem.
- Fólie lze použít také jako doplňkovou vodotěsnicí vrstvu šikmých střech, až třídy těsnost 1. Vždy je nutné posoudit vlhkostní režim skladby.

Při navrhování střech s fóliemi DEKPLAN je nutné přihlídnout k chemické stabilitě materiálu. **Není přípustné, aby fólie DEKPLAN přišly do přímého kontaktu s následujícími materiály:**

- pěnový a extrudovaný polystyren
- pěnový polyuretan (polyisokyanurát) bez povrchové separační vrstvy
- dehet
- asfalt
- pryž a EPDM
- staré syntetické fólie\*
- organická ředidla
- tuky a oleje

\* Staré syntetické fólie, včetně fólií na stejné materiálové bázi (z měkčeného PVC).

Svařování fólie stejného výrobce je možné i po letech v rámci menších rozsahů (opravy záplatami případných defektů), opravy či vestavby nových prvků (např. komíny, světlíky) při použití ručního svařovacího přístroje. Svařované plochy musí být vždy suché a čisté. K očištění se používají čisticí prostředky určené pro čištění PVC fólií. Po očištění je nutné nechat vlhkost odvětrat (cca 20 – 60 minut) a provést zkušební svar. Teplota a rychlost svařování se v tomto případě volí nižší než pro nové materiály. V případě dostavby objektu a potřeby napojení nové fólie na starou, doporučujeme tento spoj provést například v rámci atiky, dilatačního spoje, případně přes prvek z poplastovaného plechu.

Hydroizolační fólie v originálním balení včetně palety musí být skladovány na suchém místě chráněném před vlhkostí, deštěm a sněhem.

Každá role fólie DEKPLAN je opatřena CE štítkem, kde jsou uvedeny mimo technických parametrů také číslo šarže a číslo role.

Doporučujeme uchovat čitelný CE štítek z role fólie nebo kopii, pro případné řešení reklamace.

V rámci různých šarží hydroizolačních fólií DEKPLAN mohou být barevné rozdíly. Proto v případě požadavku na vzhled (barevnost) hydroizolace v ploše, je nutné použít role stejných šarží. Rozdíl v barevném vjemu může nastat i u výrobků stejné šarže, například otočením směru kladu fólie (z důvodu jiného úhlu odrazu světelných paprsků od povrchové struktury fólie), případně v detailech, proto je nutné zajistit správnou orientaci položení fólie. Rozdílnost může nastat v případě realizace v etapách (při opravách, přístavbách, atd.), proto je nutné, v takových případech, s rozdílem v barevnosti počítat.



## 1.1 Fólie DEKPLAN

Fólie DEKPLAN jsou vyráběny z PVC-P (měkčený polyvinylchlorid). Sortiment fólií DEKPLAN umožňuje realizovat různé varianty střech dle způsobu stabilizace hydroizolační vrstvy. Použití konkrétního typu vyplývá z jeho vlastností (typ nosné vložky, tloušťky fólie apod.)

*Tabulka 1.: Sortiment a prvky střešních systémů DEKPLAN, DEKPLAN S a ALKORPLAN*

Použití	Sortiment a prvky systému		
	DEKPLAN	DEKPLAN S	ALKORPLAN
fólie stabilizované mechanickým kotvením	DEKPLAN 76	DEKPLAN 76 S	ALKORPLAN 35176 ALKORPLAN 35276
fólie stabilizované přitížením	DEKPLAN 77	-	ALKORPLAN 35177
fólie stabilizované lepením	DEKPLAN 79	-	ALKORPLAN 35179
fólie doplňková nevytlužená na opracování detailů	DEKPLAN 70	SIKAPLAN S-15 SIKAPLAN S-20	ALKORPLAN 35170 ALKORPLAN 35x70
tvarovky, prostupy, manžety	DEKPLAN a ALKORPLAN	SIKA	ALKORPLAN a DEKPLAN
poplastované plechy, popřípadě z nich vytvořené profily	ALKORPLAN poplastovaný plech nebo VIPLANYL	Sikaplan Metal Sheet nebo VIPLANYL	ALKORPLAN poplastovaný plech nebo VIPLANYL
příprava spojů znečištěných fólií	ALKORPLUS 81044	Sika-Trocal Cleaner 2000 Sika-Trocal Cleaner L100	ALKORPLUS 81044
zálivka spojů	Alkorplus 81038	Sika-Trocal Seam Sealant	Alkorplus 81038
PU lepidlo pro fólie ke stabilizaci lepením	Alkorplus 81068 Sika-Trocal C300	Sika-Trocal C300	Alkorplus 81068
kontaktní lepidlo pro přilepení fólie k podkladu především v detailech	Alkorplus 81040	Sika-Trocal SC 733	Alkorplus 81040

pozn. Nezaměňujte sortiment a příslušenství DEKPLAN 76 S a DEKPLAN 76.

### 1.1.1 Mechanicky kotvený systém DEKPLAN 76

Tato fólie se používá pro vytvoření jednovrstvé, mechanicky kotvené hydroizolace plochých střech. Je možné ji použít i k izolaci šikmých a strmých střech. Fólie se kotví k podkladu zpravidla ve spojích, v případě potřeby vysokého počtu kotev i v ploše fólie.

#### **DEKPLAN 76**

Fólie s PES výztužnou vložkou.

Barva: šedá.

Rozměry: pro tloušťku fólie 1,2 mm  
šíře/délka role: 1,05/25; 1,6/20; 2,10/20 m  
pro tloušťku fólie 1,5 mm  
šíře/délka role: 1,05/20; 1,6/15; 2,10/15 m  
pro tloušťku fólie 1,8 mm  
šíře/délka role: 1,6/15 m  
pro tloušťku fólie 2,0 mm  
šíře/délka role: 1,6/15 m

### 1.1.2 Mechanicky kotvený systém DEKPLAN 76 S

Tato fólie se používá pro vytvoření jednovrstvé, mechanicky kotvené hydroizolace plochých střech. Je možné ji použít i k izolaci šikmých a strmých střech. Fólie se kotví k podkladu zpravidla ve spojích, v případě potřeby vysokého počtu kotev i v ploše fólie.

**DEKPLAN 76 S** Fólie s PES výztužnou vložkou.  
Barva: šedá.  
Rozměry: pro tloušťku fólie 1,5 mm  
šíře/délka role: 1,54/20; 2,05/20 m

Nezaměňujte sortiment a příslušenství DEKPLAN 76 S a DEKPLAN 76.



**Fólie DEKPLAN 76 a DEKPLAN 76 S mají široký rozsah použití ve střešních skladbách do požárně nebezpečného prostoru. V autorizované zkušebně s nimi bylo provedeno nejvíce zkoušek na trhu z hlediska chování při vnějším působení požáru, které jsou klasifikovány jako B<sub>ROOF</sub>(t3). Podrobnosti o skladbách Vám poskytnou pracovníci ATELIERu DEK.**

### 1.1.3 Systém se stabilizační vrstvou DEKPLAN 77

Tato fólie se používá k vytvoření jednovrstvé hydroizolace plochých střech stabilizované k podkladu přitížením. Fólie se volně klade a musí být celoplošně zakrytá dalšími vrstvami. Vrstvy pro stabilizaci musí fólii dostatečně přitížit, aby odolávala účinkům větru a tvarovým a rozměrovým změnám fólie. Vrstvami pro stabilizaci a zakrytí může být násyp kameniva nebo zeminy, dlažba, betonová deska apod.

**DEKPLAN 77** Fólie s výztužnou vložkou ze skleněných vláken  
Barva: šedá  
Rozměry: pro tloušťku fólie 1,2 mm  
šíře/délka role: 2,1 (2,05)/20 m  
pro tloušťku fólie 1,5 mm  
šíře/délka role: 2,1 (2,05)/15 m  
pro tloušťku fólie 1,8 mm  
šíře/délka role: 2,1 (2,05)/15 m  
pro tloušťku fólie 2,0 mm  
šíře/délka role: 2,1 (2,05)/15 m

**Fólie DEKPLAN 77 v minimální tl. 1,5 mm je určena také pro izolaci vegetačních střech – fólie je odolná proti prorůstání kořínků. Pouze v případě vegetačních střech je vyžadováno zalití všech spojů zálivkou ALKORPLUS 81038.**

#### 1.1.4 Lepený systém DEKPLAN 79

Tato fólie se používá jako lepená jednovrstvá hydroizolace plochých střech. Využití najde především tam, kde je nevhodné nebo obtížné kotvení do podkladu nebo kde již není možné zatížit střechu stabilizační vrstvou.

**DEKPLAN 79** Homogenní fólie s nakaširovanou polyesterovou plstí, určená k lepení na podklad PU lepidlem  
Barva: šedá  
Rozměry: tloušťka fólie 3,2 a 3,5 mm včetně polyesterové rohože na spodním povrchu  
šíře/délka role: 2,1/15 m

#### 1.1.5 Doplnkové fólie DEKPLAN

**DEKPLAN 70** Homogenní fólie bez výztužné vložky, určená pro opracování detailů u všech typů fólií DEKPLAN, např. pro zhotovování manžet a tvarových dílců.  
Barva: šedá.  
Rozměry: tloušťka fólie 1,5 mm  
šíře/délka role: 1,05/20 m

#### DEKPLAN X76 (WALKWAY)

fólie s PES výztužnou vložkou s pochůznou úpravou na horním povrchu. Je určena k realizaci ochranné a provozní vrstvy příležitostně pochůzných částí plochých střech. Nenahrazuje hydroizolační vrstvu.

Barva: tmavě šedá.  
Rozměry: tloušťka fólie 1,2 mm  
šíře/délka role: 1,05/25 m



### 1.2.2 Doplnkové hmoty

- Zálivka - slouží k uzavření svařených spojů.
- THF (tetrahydrofuran) - systémové rozpouštědlo pro speciální použití. Použití THF konzultujte s dodavatelem hydroizolace.
- Čistič - slouží k čištění spoje před svařováním, k čištění fólie a náradí.
- PU lepidlo - slouží k lepení fólie s plstí (DEKPLAN 79/ ALKORPLAN 35179) k podkladu.
- Těsnící tmely - slouží k těsnění styků mezi fóliemi či ukončovacími profily a ostatními materiály (doporučujeme polyuretanové případně silikonové tmely).

**Zálivka, THF a čistič jsou hořlavé kapaliny I. třídy nebezpečnosti (ČSN 65 0201) - látky vysoce hořlavé. Výrobky je nutné skladovat mimo zdrojů tepla, při zpracování výrobků je zakázáno manipulovat s ohněm.**

### 1.2.3 Separční a ochranná textilie

Pro separaci a ochranu fólií DEKPLAN se **standardně používají textilie FILTEK.**

Jedná se o textilie ze syntetických nenasákavých vláken na bázi PP (polypropylenu). Plošná hmotnost těchto textilií se pohybuje zpravidla v rozmezí 200 - 1000 g/m<sup>2</sup>. Volba gramáže textilie závisí na účelu jejího použití. V případě použití fólií DEKPLAN 76, DEKPLAN 76 S a DEKPLAN 77 do požárně nebezpečného prostoru musí být pro separaci a ochranu použita sklovláknitá textilie FILTEK V.

Použití textilií obsahujících přírodní vlákna není přípustné.


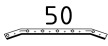
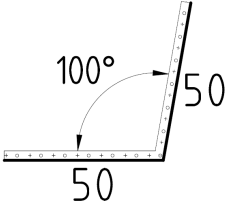
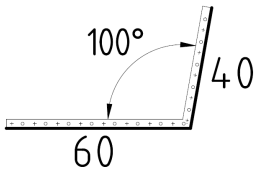
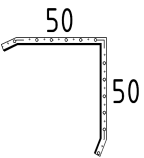

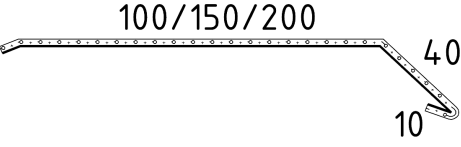
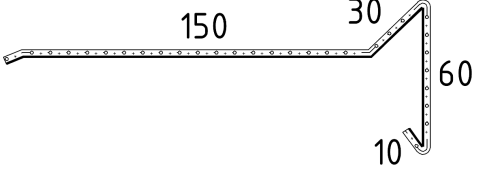
### 1.2.4 Ukončovací a pomocné profily ze spojovacího plechu pro fólie DEKPLAN

Hydroizolační fólie DEKPLAN se po okrajích střechy (ukončení hydroizolace), v místech změn sklonů střechy, výškových stupňů apod. tvarově stabilizují k podkladu navařením na profily ze spojovacího plechu.

Spojovací plech je vyroben z pozinkovaného ocelového plechu, který je ze spodní strany lakovaný a na vrchní straně je vrstva PVC.

Z tohoto plechu se pak stříhají a ohýbají potřebné profily. Přehled základních profilů ze sortimentu stavebnin DEK používaných na střeše uvádí tabulka 2.

Tabulka 2.: Příslušenství fólií DEKPLAN ze spojovacího plechu

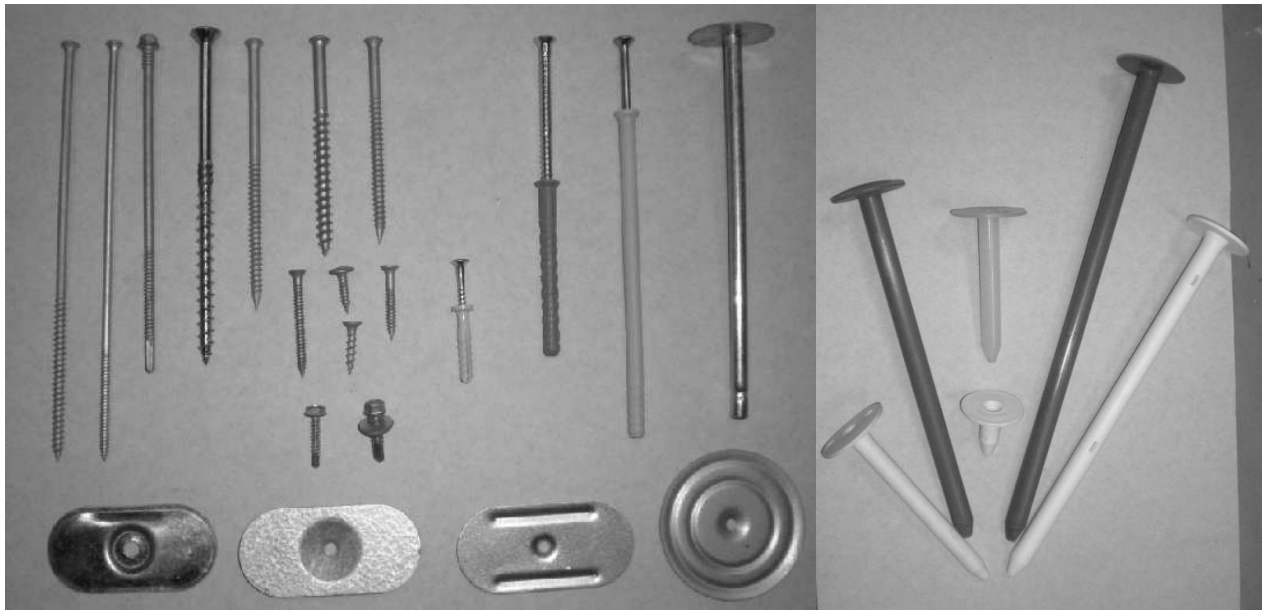
Profil	Schéma	Rozvinutá šířka [mm]	Délka [m]
Tabulový plech		1000	2
Pásek		50	2
Koutová lišta vnitřní		100	2
Koutová lišta vnitřní		100	2
Koutová lišta vnější		100	2
Stěnová lišta		70	2
Okapnice		150 200 250	2
Závětrná lišta		250	2

### 1.2.5 Kotevní prvky

Kotevní prvky jsou určeny k mechanickému kotvení hydroizolačních fólií a profilů ze spojovacího plechu DEKPLAN do pevných částí střechy. Tyto prvky přenášejí působení sání větru a účinky vnitřních sil v hydroizolaci do podkladní konstrukce.

V této příručce jsou uvedena doporučená množství kotevních prvků pro nejběžnější případy stabilizace hydroizolační fólie. Pro zvláštní případy je nutné provést podrobný výpočet.

Ke kotvení hydroizolací je nutné použít jen ty kotvy, které jsou k tomu výrobcem určeny a vyhovují požadavkům výrobce hydroizolační fólie.



Obrázek 1.: Kotevní prvky

## **1.3 Další hydroizolační materiály a doplňky**

### **1.3.1 ALKORBRIGHT**

Tato fólie se používá pro vytvoření jednovrstvé, mechanicky kotvené hydroizolace plochých střech. Je možné ji použít i k izolaci šikmých a strmých střech. Fólie má vysokou odrazivost slunečního záření. Tato vlastnost snižuje tepelné zatížení fólie a prodlužuje tak její životnost. Fólie zvyšuje také účinnost fotovoltaických panelů. Fólie má navíc povrchovou úpravu bránící usazování nečistot. Aplikace této fólie je obdobná jako u fólie DEKPLAN 76.

### **1.3.2 ALKORTEC**

Fólie Alkortece jsou vyráběny z EVA / EBA (kopolymer etylén vinylacetát). Sortiment fólií Alkortece umožňuje realizovat různé varianty střech dle způsobu stabilizace hydroizolační vrstvy. Fólie vynikají vysokou chemickou a mikrobiologickou odolností a proto se nemusí separovat od ostatních materiálů. Fólie mohou být v kontaktu s asfaltem, ale je nutné je separovat od měkčeného PVC. Použití konkrétního typu vyplývá z jeho vlastností (typ nosné vložky, tloušťky fólie apod.).

### **1.3.3 ALKORPLAN**

Fólie Alkorplan 35176, 35276, 35177, 35179, 35170 jsou vyráběny z měkčeného PVC.

Fólie Alkorplan 35176 a 35276 se používá pro vytvoření jednovrstvé, mechanicky kotvené hydroizolace plochých střech. Je možné ji použít i k izolaci šikmých a strmých střech.

Fólie Alkorplan 35177 se používá pro vytvoření jednovrstvé přetížené hydroizolace plochých střech.

Fólie Alkorplan 35179 se používá pro vytvoření jednovrstvé plošně lepené hydroizolace plochých střech.

Fólie Alkorplan 35170 a ALKORPLAN 35x70 je homogenní fólie určená pro opracování detailů.

### **1.3.4 ALKORPLAN – barevné fólie**

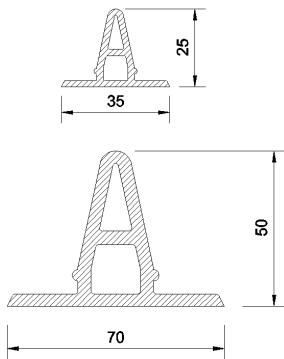
Fólie Alkorplan 35176 a Alkorplan 35276 mohou být v různých barevných provedeních (teracotta, zelená med', středně šedá, antracit, metalická stříbrná, metalicky měděná).

V rámci různých šarží hydroizolačních fólií ALKORPLAN mohou být barevné rozdíly. Proto v případě požadavku na vzhled (barevnost) hydroizolace v ploše, je nutné použít role stejných šarží. Rozdíl v barevném vjemu může nastat i u výrobků stejné šarže, například otočením směru kladu fólie (z důvodu jiného úhlu odrazu světelných paprsků od povrchové struktury fólie), případně v detailech, proto je nutné zajistit správnou orientaci položení fólie. Rozdílnost může nastat v případě realizace v etapách (při opravách, přístavbách, atd.), proto je nutné, v takových případech, s rozdílem v barevnosti počítat.



### 1.3.5 ALKORDESIGN

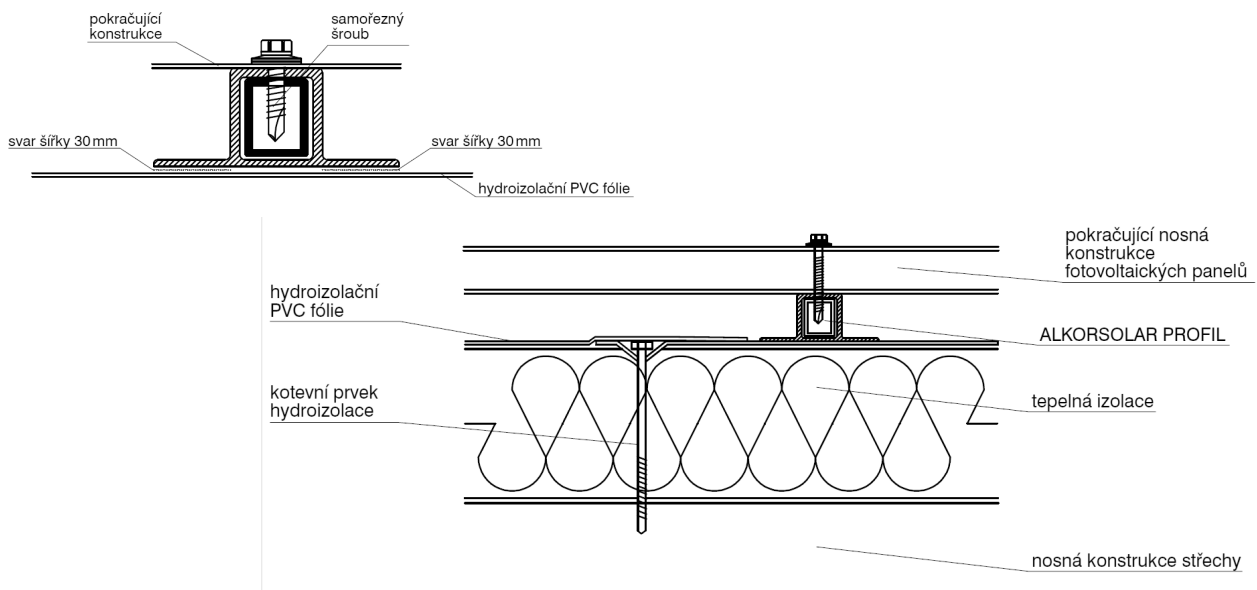
PVC profil pro vytvoření imitace plechové střešní krytiny se stojatou drážkou. Profil se k fólii bodově připevní do požadované polohy a následně se po celé délce přivaří.



Obrázek 2.: Schéma s velikosti profilů ALKORDESIGN, ruční svařování profilů k fólii

### 1.3.6 ALKORSOLAR PROFIL

Profil pro instalaci fotovoltaických panelů na plochých střeších s mechanicky kotvenou hydroizolační fólií ALKORBRIGHT, DEKPLAN 76 nebo ALKORPLAN 35176. Profily se s podkladní fólií spojují svary v celé své délce profilu a šířce min. 30 mm z každé strany profilu. Návrh umístění profilů ALKORSOLAR včetně návrhu kotvení hydroizolační fólie je nutné řešit v rámci projektové dokumentace. Tuto službu Vám zprostředkují technici ATELIERu DEK na pobočkách STAVEBNIN DEK a.s.



Obrázek 3.: Schéma rozmístění profilů ALKORSOLAR u spojů hydroizolační fólie

## 2 Střechy s fóliemi DEKPLAN

### 2.1 Podkladní konstrukce

Podklad hlavní hydroizolační vrstvy může být z široké škály stavebních materiálů - silikátové hmoty, dřevo, tepelné izolace atd. Při návrhu skladby je vždy nutné uvážit, zda nehrozí v kontaktu fólie s podkladem chemické nebo mechanické poškození hydroizolace. Podkladní konstrukce zároveň musí umožnit bezpečnou a dlouhodobě spolehlivou stabilizaci hydroizolace.

Podkladní konstrukce musí splňovat následující obecné zásady:

- Povrch **nesmí být výrazně hrubý, s ostrými hranami a výstupky**. Drobné nerovnosti je možné separovat od hydroizolační vrstvy textilií. Před pokládkou hydroizolace musí být **zbavený všech volných nečistot** (kamínky apod.).
- Povrchy jednotlivých vrstev musí svým sklonem a rovinností umožnit dosažení takového sklonu a tvaru povrchu hydroizolace, při kterém se nevytvářejí kaluže, kromě zadržetí vody v oblastech spojů hydroizolačního materiálu (podélný spoj, příčný spoj, spoje v detailech) po určitou dobu (např. po dešti). V případě nerovných podkladů je třeba podklad vyrovnat, nebo sklon úměrně zvýšit tak, aby byl zajištěn odtok vody ze střechy.
- Na podkladu **nesmí být stojící voda, led nebo sníh**.
- Pro volbu vhodného kotevního systému a ověření únosnosti podkladu se provádí tahové zkoušky zodpovědnou osobou s patřičným oprávněním. Pro ověření požadované únosnosti kotevního prvku 0,4 kN je nutné na stavbě dosáhnout průměrné výtažné síly nejméně 1,2 kN na kotvu (uvažováno s bezpečnostním koeficientem 3). Tzn. únosnost podkladu musí být minimálně trojnásobná než požadovaná únosnost kotevního prvku v součinnosti s fólií. Zároveň doporučujeme, aby jednotlivé výtažné síly byly větší než 1,0 kN. V případě, že kotevní prvek tyto požadavky nesplňuje, měl by být navržen a ověřen jiný typ kotevního prvku nebo jiný způsob stabilizace.
- Vrstvy na bázi silikátů a aglomerovaného dřeva musí být dilatovány dle příslušných ČSN nebo předpisů výrobce těchto materiálů.
- Spáry v podkladu hydroizolace větší než 5 mm se vyplňují vhodným měkkým materiálem.
- Konstrukce (prostupy apod.) v přímém kontaktu s fóliemi DEKPLAN **nesmí mít dlouhodobě vyšší teplotu než 40 °C**.
- Podklady z tepelných izolací musí v případě nepochůzných střech vykazovat **únosnost** při 10 % stlačení minimálně 60 kPa, u pochůzných a pojížděných střech minimálně 100 kPa (zejména u pojížděných střech je nutno únosnost tepelné izolace staticky posoudit v závislosti na interakci s nadložními vrstvami).
-

- **Podklad** musí být dostatečně **stabilní**, jedná se především o:
  - odolnost proti sání větru,
  - odolnost proti sesunutí skladby,
  - stabilitu nosné konstrukce,
  - soudržnost jednotlivých vrstev.

Kromě výše uvedených požadavků mají specifické požadavky na podkladní konstrukci lepené systémy pro folii DEKPLAN 79 a ALKORPLAN 35179.

Fólii DEKPLAN 79 a ALKORPLAN 35179 lze lepit PU lepidlem pouze na podklady:

- betonová konstrukce o vlhkosti max. 6%, s čistým povrchem\*
- souvrství asfaltových pásů dostatečně spojených s podkladem
- tepelná izolace s nakaširovaným asfaltovým pásem, minimálně typ R13
- tepelná izolace z pěnového polystyrenu EPS 150
- Tepelná izolace z PUR nebo PIR s minerálním rounem (umožňující lepení) formátu 1200 x 600 mm
- Dřevoštěpkové (OSB) desky pero-drážka

Pozn.:

\*) Před lepením je nutné odstranit veškeré volné nečistoty z povrchu konstrukce nejlépe stavebním vysavačem, případně ometením. V případě ponechání nečistot, prachu apod. může dojít ke vzniku nesoudržné vrstvy a následné nedostatečné přilnavosti lepidla k podkladu.

Teplota podkladu a fólie musí být nejméně +5 °C, na podkladu nesmí být v žádném případě voda, sníh, led nebo námraza.

Fólie DEKPLAN navíc nesmí přijít do kontaktu s materiály uvedenými v kapitole 1.

## 2.2 Stabilizace vrstev

Stabilizace vrstev se dimenzuje na účinky sání větru, eliminaci negativních účinků objemových změn a v případě potřeby na vyloučení posuvu vrstev.

### 2.2.1 Stanovení návrhového zatížení větrem

Pro správný návrh stabilizace vůči negativním účinkům sání větru je třeba znát zatížení větrem. Zatížení větrem se stanovuje výpočtem. Výpočet zatížení větrem definuje ČSN EN 1991-1-4 [6].

### 2.2.2 Stanovení oblastí na ploché střeše

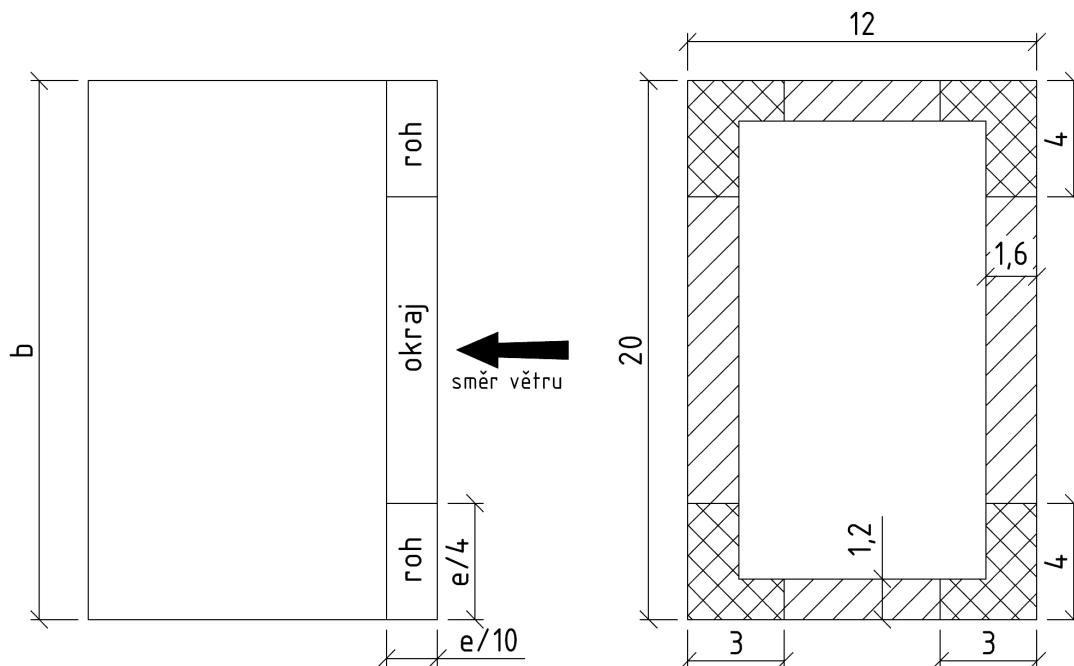
Dle zásad uvedených v ČSN EN 1991-1-4 [6] jsou střechy při zatížení větrem děleny do několika oblastí, ve kterých namáhání větrem dosahuje odlišných hodnot. Ploché střechy rozdělujeme obvykle na tři oblasti.

Oblasti ploché střechy:

- **Oblast rohová** - je vymezena v části pruhu šířky  $e/10$ , v délce  $1/4 e$  od rohů objektu ( $e$  - viz Obrázek 2). Tato oblast je vystavena největšímu silovému namáhání;
- **Oblast okrajová** - oblast vymezuje pomyslný pruh šířky  $e/10$  ( $e$  - viz Obrázek 2) po obvodu střechy po odečtení oblasti rohové;
- **Oblast plochy** - je vymezena okrajovou a rohovou oblastí. Je to zbylá část plochy střechy ohraničená vnitřní hranou okrajové a rohové oblasti.

Na obrázku 2 uvádíme zjednodušené rozdělení střešní plochy pro konkrétní směr větru a postup výpočtu oblastí pro všechny směry větru.

V případech složitějších a členitějších střešních ploch se stanovení jejich oblastí a výpočet zatížení od silových účinků větru provádí individuálně se zohledněním zásad uvedených v ČSN EN 1991-1-4.



Obrázek 4.: Příklad rozdělení ploché střechy dle zatížení větrem

Příklad výpočtu oblastí ploché střechy dle ČSN EN 1991-1-4:

Půdorysné rozměry objektu...20x12 m, výška objektu 8 m

$b$  – půdorysný rozměr budovy kolmý na směr větru (pro obdélníkové budovy se výpočet provádí pro působení větru ve dvou směrech)

$h$  – výška budovy

Výpočet velikosti oblastí pro vítr ve směru kolmém na:

delší půdorysný rozměr

$e = \text{menší z hodnot } b \text{ nebo } 2h$

$b = 20 \text{ m}, 2h = 16 \text{ m} \rightarrow e = 16 \text{ m}$

$e/4 = 4 \text{ m}$

$e/10 = 1,6 \text{ m}$

kratší půdorysný rozměr

$b = 12 \text{ m}, 2h = 16 \text{ m} \rightarrow e = 12 \text{ m}$

$e/4 = 3 \text{ m}$

$e/10 = 1,2 \text{ m}$

### 2.2.3 Návrh

Pokud střešní plášť není členitý, je umístěn na budově vysoké do 25 m a budova je v místě, které není vystaveno extrémním větrným podmínkám (hory, pobřeží moře apod.) a výpočtová únosnost kotev je alespoň 0,4 kN, lze stabilizaci navrhnout na hodnoty zatížení uvedené v Tabulce 2.

Únosnosti (odolnost) vybraných principů stabilizace jsou převzaty z předpisů VDD (*Německé sdružení pro asfaltové střešní a izolační pásy*) nebo z technických materiálů výrobců nebo z vlastních výsledků zkoušek. Hodnoty jsou uvedeny v tabulkách na konci kapitol zabývajících se jednotlivými spojovacími materiály.

V Tabulce 2 jsou hodnoty zatížení od silových účinků větru podle ČSN EN 1991-1-4 [6] za podmínek:

- kategorie terénu II, III, IV;
- sklon terénu max. 5 %;
- obdélníkový nebo čtvercový půdorysný tvar budovy;
- v okolí posuzované budovy se nenachází výrazně vyšší budova;
- zanedbatelný tlak vzduchu působící na vnitřní povrchy.

Tabulka 3.: Hodnoty zatížení od silových účinků větru podle ČSN EN 1991-1-4

Větrová oblast	Výška budovy	Vnitřní plocha	Okraj	Roh
	m	[kPa]	[kPa]	[kPa]
1	10	-1,4	-2,3	-2,8
	18	-1,6	-2,6	-3,3
	25	-1,7	-2,8	-3,6
2	10	-1,7	-2,8	-3,5
	18	-2	-3,2	-4
	25	-2,1	-3,5	-4,4
3	10	-2	-3,4	-4,2
	18	-2,3	-3,9	-4,9
	25	-2,6	-4,2	-5,3

## 2.2.4 Způsoby stabilizace

Na plochých střechách se obvykle používají následující způsoby stabilizace vrstev:

- **Kotvení** všech nebo některých vrstev (tepelněizolační) střešní skladby k nosným konstrukcím (případně k vhodným konstrukcím, které jsou s nosnými konstrukcemi pevně spojeny či jsou samy o sobě dostatečně hmotné – např. spádové betony)
- **Stabilizace vrstev proti sání větru hmotností vrchní stabilizační vrstvy**
- **Lepení** jednotlivých vrstev mezi sebou

### Pozor!

**Pro zachycení účinků větru NELZE kombinovat jednotlivé výše uvedené způsoby stabilizace.**

## 2.2.5 Kotvení profilů ze spojovacího plechu

Profily **nejsou** určeny jako náhrada kotevních prvků proti účinkům sání větru působící na hydroizolaci.

Množství kotevních prvků pro upevnění profilů ze spojovacího plechu musí odolávat působení všech zatížení – jedná se zejména o namáhání ukončovacích profilů (okapnice, závětrné lišty) větrem a zatížení profilů působením vnitřních sil v hydroizolaci a musí bránit deformaci plechu.

Tabulka 4.: Zjednodušený návrh kotvení spojovacích profilů dle typu podkladu

<b>Podklad</b>	<b>Příklad - kotevní prvek, počet, rozteče</b>
ocelové plechy	- např. ocelový nýt průměru min. 4 mm, 6 ks/mb, kotveno po 16 cm
dřevo, dřevotřískové desky	- např. vrut 4,8/30 mm, 6 ks/mb, kotveno po 16 cm
beton, pórobeton, cihelné zdivo	- např. natloukací hmoždinka s hřebem prům. 6 mm, délka dle únosnosti, 6 ks/mb, kotveno po 16 cm
železobeton	- např. rozpínací nýt 6/30 mm , 5 ks/mb, kotveno po 20 cm - např. natloukací hmoždinka s hřebem prům. 6 mm, délka dle únosnosti , 6 ks/mb, kotveno po 16 cm

## 2.2.6 Kotvení hydroizolační vrstvy

### **Požadavky na kotevní prvky**

**Kotevní prvek musí** být schopen v kombinaci s konkrétním podkladem a hydroizolací **přenášet spolehlivě síly**, které na něj působí. Důležitou součástí upevňovacího systému je přitlačný talíř neboli podložka.

Kotvy a podložky volíme dle tloušťky a typu kotveného materiálu a s ohledem na podklad, do kterého kotvíme. Přitlačný talíř nesmí poškozovat hydroizolační vrstvu.

Je nutné, aby byly odolné proti korozi a měly dostatečnou tuhost a únosnost (to výrobce zaručuje certifikátem).

### **Druhy podkladu vhodné pro kotvení**

#### 1. ocelový trapézový plech

Kotvy navrhujeme s ohledem na tloušťku plechu (obvyklé tl. od 0,63 do 1,5 mm). U tloušťky plechu menší než 0,63 mm je třeba provést výtažné zkoušky.

Správná délka šroubu je určena tloušťkou upevňované skladby plus 20 mm. Šroub musí vždy pod plechem vyčnívat, aby byla využita funkce jeho závitů. Kotvení se provádí do horní části vlny.

#### 2. hliníkový trapézový plech

Před kotvením do hliníkového plechu je nutné vždy ověřit únosnost kotevního prvku v podkladu. Z praxe vyplývá, že plech tl. menší než 1 mm zpravidla není vhodný k upevnění střešním šroubem. V tomto případě je nutné užít speciální nýty. Pokud výtažné zkoušky potvrdí dostatečnou únosnost, je třeba použít střešní šroub z nerezové oceli, abychom zabránili galvanické korozi.

#### 3. dřevěné podkladové materiály

Délka vrutu musí být zvolena tak, aby hrot vyčníval 10 - 30 mm (dle druhu šroubu) na spodní straně dřevěného materiálu. Tloušťka dřevěného podkladu by měla být nejméně 22 mm. U dřevotřískových desek se doporučuje ověřit vhodnost jejich použití a provést výtažné zkoušky.

#### 4. betonové podklady

Obecně platí, že u těchto podkladů je třeba vždy provést výtažné zkoušky. Typ kotevních prvků volíme s ohledem na druh podkladu. Nižší únosnost mohou vykazovat vrstvy z tenkých betonových mazanin, tenkostěnné betonové konstrukce apod.

## Zjednodušený Návrh počtu kotev

Návrh počtu kotev při návrhové únosnosti kotvy 400 N stanovený na základě zatížení střechy (Tab. 2) je v Tab. 4. Pro použití platí podmínky:

- kategorie terénu II, III, IV;
- sklon terénu max. 5 %;
- obdélníkový nebo čtvercový půdorysný tvar budovy;
- v okolí posuzované budovy se nenachází výrazně vyšší budova;
- zanedbatelný tlak vzduchu působící na vnitřní povrchy.

Tabulka 5.: Návrh počtu kotev

Větrová oblast	Výška budovy	Vnitřní plocha	Okraj	Roh
	m	[ks/m <sup>2</sup> ]	[ks/m <sup>2</sup> ]	[ks/m <sup>2</sup> ]
1	10	3,5	6,0	7,0
	18	4,0	6,5	8,5
	25	4,5	7,0	9,0
2	10	4,5	7,0	9,0
	18	5,0	8,0	10,0
	25	5,5	9,0	11,0
3	10	5,0	8,5	10,5
	18	6,0	10,0	12,5
	25	6,5	10,5	13,5

Definice oblasti plochy, okraje a rohu viz Obr.2.



Tabulka 6.: Rozteče kotevních prvků (pro Ø hlavy talířku 50 mm) při mechanickém kotvení fólií DEKPLAN

Počet kotev	Šířka fólie		
	1,05 m	1,60 m	2,10 m
3	35 cm	22 cm	17 cm
4	27 cm	17 cm	13 cm
5	21 cm	13 cm	20 cm *20 cm
6	18 cm	22 cm *22 cm	17 cm *17 cm
7	15 cm	19 cm *19 cm	14 cm *14 cm
8	13 cm	17 cm *17 cm	13 cm *13 cm
9	24 cm *24 cm	15 cm *15 cm	17 cm *17 cm *17 cm

\* Pro velký počet kotev je nutné kotvit ve dvou resp. třech řadách. První řada je kotvena ve spoji, další řady jsou vedeny v ploše pásu fólie a jsou překryty přířezy fólie.

### 2.2.7 Stabilizace hydroizolace stabilizační vrstvou

Zajištění stabilizace hydroizolační fólie stabilizační vrstvou je podmíněno **dostatečnou únosností nosné konstrukce střechy!** Pokud tento způsob stabilizace není zohledněn v projektové dokumentaci stavby, je **nutné** provést nejprve **statické posouzení** nosné konstrukce střechy.

Sklon střechy by měl být takový, aby nedocházelo k sesuvům volně pokládaných vrstev. Obvykle při sklonu větším než 5° je třeba navrhnout opatření, která brání posunu vrstev.

Stabilizační vrstvy **nesmí obsahovat** výrazný **podíl jemných částic**, aby nedocházelo k zanášení odvodňovacích prvků (nutno použít prané kamenivo).

Stabilizační vrstvy se od podkladních vrstev oddělují geotextilií s plošnou hmotností min. 500 g/m<sup>2</sup>. Minimální plošná hmotnost 500 g/m<sup>2</sup> je nezbytná především v případě, kdy podkladem stabilizační vrstvy je vodotěsnicí vrstva.

### **Způsoby přetížení hydroizolační fólie:**

- násyp z praného těžného kameniva frakce 8 – 16,
- násyp z praného těžného kameniva frakce 16 – 32,
- násyp z praného těžného kameniva frakce 16 – 32 a 32 – 64,
- dlažba na podložkách - doporučují se dlaždice od 300 x 300 mm tl. 50 mm (obvykle 500 x 500 x 50 mm, 400 x 600 x 50 mm), při požadavku více než jedné dlaždice se musí zvolit speciální řešení,
- dlažba do pískového nebo štěrkového lože,
- pěstebné souvrství vegetační střechy.

Pro určení dimenze stabilizační vrstvy lze vycházet z tabulek 6, 7, 8.

Pro použití platí podmínky:

- kategorie terénu II, III, IV;
- sklon terénu max. 5 %;
- obdélníkový nebo čtvercový půdorysný tvar budovy;
- v okolí posuzované budovy se nenachází výrazně vyšší budova;
- zanedbatelný tlak vzduchu působící na vnitřní povrchy.

Tabulka 7.: Kamenivo 16-32 (sytná hmotnost 1300 kg/m<sup>3</sup>)

Větrová oblast	Výška budovy	Vnitřní plocha	Okraj*	Roh**
	m	[m]	[m]	[m]
1	10	0,12	0,20	kamenivo nahradit dlažbou
	18	0,14	0,22	
	25	0,15	0,24	
2	10	0,15	0,24	
	18	0,17	0,27	
	25	0,18	0,30	
3	10	0,17	0,29	
	18	0,20	0,33	
	25	0,22	0,36	

\* Je potřeba zvýšit odolnost stabilizační vrstvy vůči vodorovnému posuvu materiálu větrem, například použitím větší frakce kameniva nebo pokládáním dlažby místo kameniva.

\*\* Vrstvy dlaždic musí být vhodným způsobem spojeny.

Oblast plochy, okraje a rohu viz obr. 2 .

Tabulka 8.: Kamenivo 32-64 (sypaná hmotnost 1500 kg/m<sup>3</sup>)

Větrová oblast	Výška budovy	Vnitřní plocha	Okraj*	Roh**
	m	[m]	[m]	[m]
1	10	0,10	0,17	kamenivo nahradit dlažbou
	18	0,12	0,19	
	25	0,13	0,21	
2	10	0,13	0,21	
	18	0,15	0,24	
	25	0,16	0,26	
3	10	0,15	0,25	
	18	0,17	0,29	
	25	0,19	0,31	

\* Je potřeba zvýšit odolnost stabilizační vrstvy vůči vodorovnému posuvu materiálu větrem, například použitím větší frakce kameniva nebo pokládáním dlažby místo kameniva.

\*\* Vrstvy dlaždic musí být vhodným způsobem spojeny.

Oblast plochy, okraje a rohu viz obr. 2 .

Tabulka 9.: Počet vrstev betonové dlažby 400x400x50 mm

Větrová oblast	Výška budovy	Vnitřní plocha*	Okraj*	Roh*
	m	[vrstvy]	[vrstvy]	[vrstvy]
1	10	2	3	3
	18	2	3	4
	25	2	3	4
2	10	2	3	4
	18	2	4	4
	25	3	4	5
3	10	2	4	5
	18	3	4	5
	25	3	5	6

\* Vrstvy dlaždic musí být vhodným způsobem spojeny.

Oblast plochy, okraje a rohu viz obr. 2 .

### 2.2.8 Upevnění lepením – lepení PU lepidlem

Pouze fólii DEKPLAN 79 a ALKORPLAN 35179 lze lepit za studena PU lepidlem. Tato technologie vyžaduje **teplotu vzduchu, podkladu i materiálu nejméně +5 °C**, suché počasí a suchý podklad.

Lepidlo se nanese buď v pruzích na podklad a poté se rozetře (např. gumovou stěrkou) do plochy. Nebo je možná aplikace lepidla stříkáním.

**POZOR! Lepit má smysl pouze na vrstvy, které jsou dostatečně stabilizovány proti sání větru.**

Lepení fólií je bez omezení možné realizovat na střeších o sklonu do 6°. Při vyšších sklonech doporučujeme konzultovat nutnost zabezpečení hydroizolace i tepelné izolace proti sesunutí.

Minimální spotřeba PU lepidla pro celoplošné lepení fólie DEKPLAN 79 je pro aplikaci roztíráním 300 g/m<sup>2</sup> a pro aplikaci stříkáním 160 g/m<sup>2</sup>. Hodnoty maximálního zatížení větrem pro danou skladbu a podklad konzultujte s pracovníky Ateliero DEK na pobočkách Stavebnin DEK.

Uvedená spotřeba lepidla je pro rovné podklady (např. desky z EPS) spotřeba se zvyšuje podle připravenosti podkladu, rovinnosti a jeho savých schopností. Celoplošné přilepení (to znamená 90 %, v zónách pod spoji být lepidlo nesmí).

## 2.3 Ochranné a separační vrstvy

Z důvodu mechanické a chemické ochrany hydroizolační vrstvy se provádějí separační a ochranné vrstvy.

Základním materiálem pro vytváření ochranných a separačních vrstev je textilie **FILTEK**. Nejčastěji používané plošné hmotnosti textilie se pohybují v rozmezí **300 – 1000 g/m<sup>2</sup>**.

Tyto textilie se vždy používají pro separaci fólie od podkladu při aplikaci mechanicky kotvených systémů a systémů se stabilizační vrstvou. Výjimku tvoří pouze podklad z desek z minerálních vláken a desek na bázi PIR s povrchovou úpravou, od kterých není nutné fólii separovat.

V případě použití fólií DEKPLAN 76, DEKPLAN 76 S a DEKPLAN 77 do požárně nebezpečného prostoru musí být pro separaci a ochranu použita sklovláknitá textilie FILTEK V.

Separací a ochranné textilie se nepoužívají pod lepenou fólii DEKPLAN 79 a ALKORPLAN 35179.

V místech napojení folie na ohraničující poplastované plechy je třeba dbát zvýšené opatrnosti na přepálení ochranné separační geotextilie FILTEK.

Pokud je na hydroizolaci prováděna **další funkční vrstva** (například stabilizační vrstva, vegetační skladba, pochůzná skladba), **provádějí se** na hydroizolaci **ochranná opatření**. Volba typu těchto opatření závisí na charakteru realizovaných vrstev, požadavcích na ně kladených a na pracovních postupech, kterými jsou vrstvy realizovány. Specifické ochranné opatření je nutné navrhnout také v případě, že na hydroizolační vrstvě bude po realizaci **intenzivní stavební provoz**. Jako ochrannou vrstvu proti staveništnímu provozu lze s výhodou použít trvalé vrstvy realizované nad hydroizolací – např. stabilizační vrstvu, systém inverzní případně kombinované střechy. Součástí těchto opatření je vždy pokládka textilie FILTEK na hydroizolační vrstvu.

Tabulka 10.: Separační a ochranné vrstvy s textiliemi FILTEK

Funkce	Skladba ochranné vrstvy	Použití
	DEKPLAN	
Separační vrstva (pod hydroizolací)	-	desky z minerálních vláken
	FILTEK 300 g/m <sup>2</sup>	separace od chemicky nevyhovujícího podkladu (EPS, PUR/PIR bez nakaširované sep. vrstvy, asfalt atd.)
	FILTEK 300 g/m <sup>2</sup>	ostatní podklady
Ochranná vrstva (nad hydroizolací)	FILTEK 500 g/m <sup>2</sup>	ochrana hydroizolace před ručně prováděnými stabilizačními vrstvami (kamenivo, betonová mazanina)
	FILTEK 300 g/m <sup>2</sup> + XPS, profilované fólie, desky drcené pryže+další funkční vrstvy (např. stabilizační vrstva, substrát)	ochranná vrstva v inverzních, pochůzných nebo vegetačních střeších, materiály roznášeny ručně nebo drobnou mechanizací (kolečko)
	FILTEK 500 g/m <sup>2</sup> + desky drcené pryže, desky na bázi dřeva, betonová vrstva	ochranná vrstva před drobnou stavební mechanizací (kolečko)
	FILTEK 500 g/m <sup>2</sup> + betonová mazanina	ochrana před stavební mechanizací do 1,5 t, ochranné vrstvy prováděny ručně
	DEKPLAN X76 WALKWAY (pochůzná fólie)	ochranná vrstva komunikačních ploch na střeších na tuhém podkladu
	DEKPLAN X76 WALKWAY (pochůzná fólie)+ tabule z ocelového plechu + textilie FILTEK (viz kapitola 3.7.6)	ochranná vrstva komunikačních ploch na střeších se zvýšenou odolností proti proražení, ochrana měkkých podkladních vrstev (tepelné izolace)
	Záchytné vany	ochranné prvky pro zachycení látek degradující krytinu (např. proti úkapům olejů, maziv apod. z technologických zařízení umístěných na střeše).

## 3 Montáž střešních systémů DEKPLAN

### 3.1 Klimatické podmínky pro provádění hydroizolace

Svařování fólií DEKPLAN doporučujeme provádět za **teploty vyšší než +5 °C**. Zkušený izolátor je schopen pokládat tyto fólie i při nižších teplotách. Jde především o zkušenost s nastavením správné teploty svařovacího přístroje, dodržováním pracovních postupů a zkušenostmi se svařováním v klimaticky nepříznivých podmínkách. Při teplotách pod 0° C je nutné dbát zvýšené opatrnosti při pohybu po povrchu hydroizolace.

V případě nepříznivých klimatických podmínek je možné na staveništi zajistit taková opatření, která umožní provádění izolačních prací (např. mobilní temperovaný stan apod.).

Pokud jsou teploty materiálu a/nebo prostředí pod +5 °C je nutné role před aplikací skladovat v temperovaných skladech o teplotě cca +15 °C.

Při teplotách materiálu cca +5 °C a nižších se objevuje při aplikaci zvlnění fólie z důvodu teplotního šoku materiálu a nerovnoměrné relaxace předpětí materiálu z výroby.

Při dešti nebo sněžení doporučujeme přerušit izolační práce. Důvodem je především bezpečnost pracovníků s ohledem na potenciální úraz elektrickým proudem nebo zničení zařízení. Je nutné zajistit, aby povrch fólií ve spoji byl při svařování suchý.

Pro lepení fólií k podkladu PU lepidlem platí přísnější podmínky uvedené v kapitole 2.2.8.

### 3.2 Nářadí a pomůcky

K montáži hydroizolací z fólií DEKPLAN se používají standardní nástroje pro provádění hydroizolací z PVC-P:

- ruční přístroj ke svařování horkým vzduchem například LEISTER TRIAC (sortiment STAVEBNIN DEK),
- svařovací automat, například LEISTER VARIMAT (sortiment STAVEBNIN DEK),
- tryska ke svářecímu přístroji široká 20 a 40 mm (sortiment STAVEBNIN DEK),
- mosazný kartáč,
- silikonový přítlačný váleček šířky 40 mm (sortiment STAVEBNIN DEK),
- mosazný přítlačný váleček na detaily (sortiment STAVEBNIN DEK),
- izolační nůž s rovnou a háčkovou čepelí (sortiment STAVEBNIN DEK),
- ocelová jehla s jedním koncem zahnutým pro kontrolu svarů (sortiment STAVEBNIN DEK),
- příklepová vrtačka (sortiment STAVEBNIN DEK),
- nůžky, nůžky na plech,
- metr, pásmo, šňůrovačka, vodováha, prodlužovací kabel.



Obrázek 5.: Základní nástroje pro provádění hydroizolací z fólií DEKPLAN

### 3.3 Technologie spojování fólií

#### 3.3.1 Technologie spojování fólií DEKPLAN

Fólie DEKPLAN se spojují pomocí horkovzdušného přístroje – svařováním. Svařování horkým vzduchem spočívá v nahřátí povrchu fólií do plastického stavu a následném stlačení. Ke svařování se používá ruční horkovzdušný přístroj (např. LEISTER TRIAC) s tryskou širokou 20 nebo 40 mm nebo svařovací automat (např. LEISTER VARIMAT, pouze pro svařování plochy hydroizolace). Tryska šířky 40 mm se používá mimo jiné pro vysoušení a předehtíváním spoje. Nastavení teploty horkého vzduchu při svařování závisí na okolní teplotě a na tom, zda je svařována hydroizolace v ploše nebo v detailech.

**Obvyklé teploty horkého vzduchu pro svařování jsou uvedeny níže. Vždy je však nutné nastavit teplotu přístroje podle zkoušky svaření vzorků fólie, dle aktuálních klimatických podmínek.**

Příliš vysoká teplota vede ke spálení fólie, které se projeví ztmavnutím a tvorbou černých škvarků. Nízká teplota nezaručí spojitý vodotěsný a mechanicky pevný spoj.



	Teplota vzduchu	Stupeň (Leister Triac)
Svařování fólie v ploše		
tryska 20 mm	480 °C	6,5
tryska 40 mm	480 °C	8,0
Opracování detailů	360 – 370 °C	5
Nahřívání fólie při opracování prostupu	650 °C	10

poznámka: Výsledná výstupní teplota může být rozdílná dle použitého svařovacího přístroje. Vliv na výstupní teplotu mohou mít i další skutečnosti, např. délka přívodního (prodlužovacího) kabelu, počet připojených přístrojů atd.

Správně provedený spoj lze charakterizovat následovně:

- Okraj spoje je spojitý, hrot jehly tažený podél spoje neproniká do spoje, malý návalek vytlačené hmoty není na závadu.
- Na příčném řezu je hmota obou fólií dokonale spojená, ve spoji nejsou zčernalé usazeniny.
- Šířka svaru vyhovuje požadavku v kapitole 3.6.
- Pevnost svaru ve smyku je větší než pevnost fólie v tahu (laboratorní zkouška).
- Pevnost svaru v odlupu je větší než 150 N/50 mm.

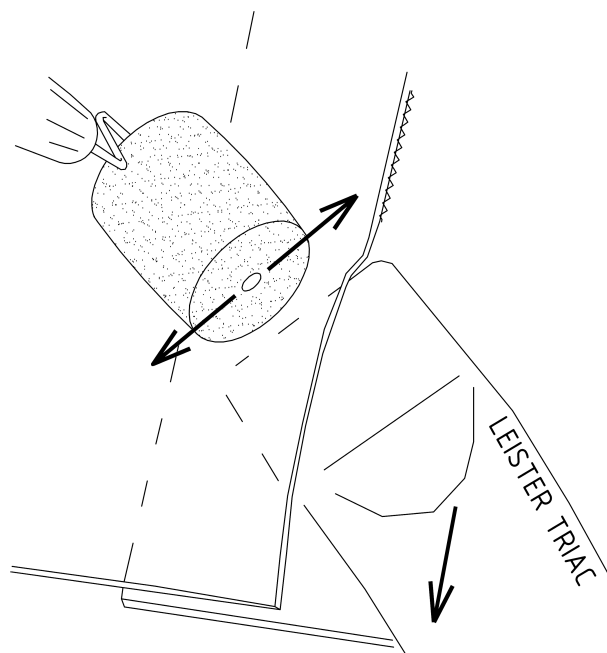
Destruktivní zkoušky se vždy provádí na vychladlé fólii po svařování.

Správně provedený svar je vodotěsný bez ohledu na směr sklonu střechy.

Svařované plochy musí být **suché a čisté**. Nečistoty stačí omýt vodou a vysušit. V případě silného znečištění (např. po delší době, kdy je fólie vystavena staveništnímu provozu, expozice povětrnosti apod.) doporučujeme použít čistič. Před svařováním se voda z fólie musí nechat dobře oschnout a čistič odpařit (cca 20-60 minut).

Při pokládce se jednotlivé části fólie nejprve lehce bodově svaří při vnitřním okraji přesahu tak, aby v případě nesprávného umístění bylo možné části fólie rozpojit. Teprve po kontrole správného vyrovnání a napnutí fólie lze přistoupit k provedení předsvaru a následnému vytvoření průběžného spojitého vodotěsného svaru.

Usazeniny, které se tvoří během svařování na tryskách, je třeba průběžně odstraňovat mosazným kartáčem.



Obrázek 6.: Práce s horkovzdušným přístrojem a válečkem

Při svařování ručním horkovzdušným přístrojem se nejprve provede tzv. Předsvar, tak aby zbyla volná část překrytí pro provedení svaru široka cca 35 mm. Při svařování je tryska zasunuta ve spoji viz obrázek 4. Tryska se vede mezi přesahy fólie tak, že přední hrana trysky svírá s okrajem fólie úhel cca 45 stupňů a tryska asi 1-2 mm vyčnívá zpod okraje fólie. Nahřáté přesahy fólie se k sobě přitlačují válečkem ze silikonové pryže. Váleček se pohybuje těsně před předním okrajem trysky rovnoběžně s ním. Aby se zamezilo vytváření záhybů, je třeba na váleček vyvíjet tlak při pohybu ve směru doprava nahoru ve smyslu obrázku 4. Doporučujeme, aby pracovník spočíval při svařování vždy na fólii, která je ve spoji dole.

Při práci se svařovacím automatem izolátér nastaví teplotu a rychlost pohybu automatu dle výsledky zkoušky svaření vzorku fólie.

Obvyklá teplota horkého vzduchu pro svařování automatem při 20 °C a 60 % relativní vlhkosti je 520 °C a rychlost pojezdu je 2 m/min.

Tryska automatu se nasune mezi spojované fólie a izolátér automat vede a kontroluje. Místa křížení spojů se svařují ručním přístrojem. Důvodem je nutnost důkladného zaválečkování T spoje hranou válečku.

### 3.3.2 Druhy spojů

Při provádění hydroizolace střech se zpravidla uplatňují tzv. jednoduché svary. V případě požadavku na rychlou kontrolu svarů, která má své opodstatnění například v případě realizace zakrytých hydroizolačních vrstev, je vhodné používat typy svarů, které umožňují snadné provedení kontroly těsnosti.

#### ***Jednoduchý svar***

Okraje fólie se položí s požadovaným přesahem a jednoduchou tryskou se provede svar podél okraje vrchní fólie.

Tento svar je možné kontrolovat pouze vakuovou zkouškou zvonem a vývěvou.

#### ***Dvojitý (dvoustopý) svar***

Pro vytvoření tohoto svaru se používá speciální dvojitá tryska. Tento typ svaru je možné vytvořit pouze svařovacím automatem. Dvoustopý svar je možné kontrolovat přetlakovou zkouškou.

#### ***Přeplátovaný spoj***

Ekvivalentem dvoustopého svaru je jednoduchý spoj přeplátovaný pruhem fólie. Přeplátovaný spoj umožňuje provedení kontroly spoje přetlakovou zkouškou. V případě, že je do dutiny vložena porézní vložka (např. textilie), je možné provádět i vakuovou zkoušku. V praxi se uplatňuje především tam, kde nelze provést dvoustopý svar, například při opracování některých detailů.

### 3.3.3 Kontrola těsnosti spoje v rámci dodavatelských prací

V rámci izolačních prací se **kontroluje kvalita provedení spojů jehlou**. Po vychladnutí spoje se tažením ostrého hrotu jehly podél svařované hrany ověří, zda je provedený svar spojitý a mechanicky odolný.

Zkouška jehlou je základní zkouškou prováděnou standardně pracovníky dodavatele hydroizolace. V případě dohody dodavatele a investora mohou být provedeny další zkoušky popsané v kapitole 5.

### 3.3.4 Uzavření spoje zálivkou

Uzavření spojů zálivkou DEKPLAN je povinné pouze u vegetačních střech. Zálivka v žádném případě **není určena pro utěsnění vad** svarů a nelze spoléhat na to, že by zálivka zvyšovala hydroizolační bezpečnost spoje !!!

Při aplikaci zálivky musí být **spoj čistý a suchý**. Zálivka se nanáší z polyethylenové láhve s tryskou, otvor v trysce by měl být 1-3 mm.

Spotřeba zálivky je cca 1000 g na 100 bm spoje fólie.

Veškeré zkoušky těsnosti hydroizolace musí být provedeny před aplikací zálivky.

### 3.4 Pokládka separačních a ochranných textilních vrstev

Textilie se pokládá **v celé ploše, kde bude provedena hydroizolace**, tj. i pod profily ze spojovacího plechu, vytažená na stěny, atiky atd.

Pruhy separační textilie se pokládají zpravidla volně s **přesahy 100-150 mm**, nejméně však 50 mm. V případě pokládky textilie jako separační vrstvy pod hydroizolací se přesahy zpravidla bodově spojují horkovzdušným přístrojem. Případná pracovní upevnění (zpravidla kotvení) textilie k podkladu doporučujeme zvážit při silném větru nebo na sklonitých střeších.

Textilie, která vytváří ochrannou vrstvu na hydroizolaci, na níž bude realizována vrstva betonu nebo kameniva, se ve spojích **v plné délce svařuje**. V případě, že na textili budou pokládány deskové nebo jiné velkoplošné materiály (například desky z XPS, nopové fólie), je postačující textili svařit pouze bodově, aby se zabránilo posunu textilie v průběhu realizace dalších vrstev.

### 3.5 Pokládka profilů ze spojovacího plechu

Profily ze spojovacího plechu se zpravidla kotví po položení separačních textilních vrstev. Pouze při opracování přechodu hydroizolace z vodorovné na svislou konstrukci je možné profil kotvit až po položení fólie, která je vytažena na stěnu (cca 70 mm). Tento způsob je nutné použít v případě pokládky fólií s nakaširovanou plstí, kterou nelze na profily navařit.

Profily se pokládají s **dilatační mezerou šířky 3 - 5 mm**.

Profily je nutné přerušit v místě dilatačních spár podkladní konstrukce.

Množství kotevních prvků pro upevnění profilů ze spojovacího plechu udává tabulka 3.

Profily, které mají větší šířku (např. okapnice, závětrné lišty), se kotví ve dvou řadách. Vzdálenost kotevních prvků v každé řadě je dvojnásobkem hodnot uvedených v tabulce. Jednotlivé řady jsou vzájemně posunuty.

Na rohu koruny atiky se plechy překryjí a prošroubují, úseky na obě strany musí mít délku max. 1 m (roh je dilatační úsek celkové délky 2 m, ve středu pevně upnutý). Je-li třeba, stejná zásada se uplatní u okapu.

Klempířské prvky nebo jejich pevně spojené sestavy z poplastovaného plechu mají mít délku max. 2 m, protože jsou napevno připevňované.

Způsob navaření fólie v místě spojů profilů je detailně popsán v kapitole 3.7.1.

### 3.6 Pokládka hydroizolace

Fólie se kladou tak, aby světle šedá (v základním provedení) nebo barevná vrstva nebo povrch s potiskem označujícím přesah a identifikaci fólie byla natočena směrem do exteriéru.

Jednotlivé pruhy fólií se pokládají na vazbu, posun čelních spojů by měl být nejméně 200 mm (nesmí vznikat křížové spoje).

V místě křížení podélného a příčného spoje se roh horní fólie seřízne do oblouku.

V případě pokládky mechanicky kotveného systému na dřevěné bednění nebo profilovaný plech je nutné zajistit rovnoměrné roznášení působící síly sání větru do podkladní konstrukce. Pruhy fólie se pokládají kolmo na směr prken nebo vln profilovaného plechu tak, aby do každého prkna (vlny plechu) pod spojem fólií byla umístěna jedna kotva (větší množství kotev obvykle vylučuje šířka prkna, resp. vlny plechu). Při návrhu počtu kotevních prvků je nutno zohlednit vzdálenost vln plechu resp. šířku prken. Kotevní prvky by neměly být umístěny ve vzdálenosti menší než 20 mm od okraje prkna.

Bednění musí být upevněno k podkladu vhodnými upevňovacími prostředky, které zajistí přenos zatížení do nosné konstrukce střechy.

Při pokládce by mělo **být postupováno** tak, **aby bylo zamezeno** případnému **zatečení vody do skladby střechy**. Tzn. postupovat pokud možno od okrajů střechy a průběžně upravovat detaily. V případě nutnosti vynechat na části střechy hydroizolaci (například z důvodu dodatečné montáže jiné konstrukce, plánovaného provedení prostupu apod.) je nutno provést taková opatření, aby nedošlo k zatečení vody pod hydroizolaci.

#### 3.6.1 Mechanicky kotvený systém

Při realizaci kotveného systému se fólie pokládá s **přesahy nejméně 110 mm** (tento přesah je vyznačen potiskem na okraji fólie) tak, aby byla zajištěna geometrie přesahu dle detailu 2. V případě, že je použita kotva o průměru hlavy větším než 50 mm nebo je použit svařovací automat, je nutné ekvivalentně zvětšit přesah hydroizolace. Minimální **šířka podélného svaru je 30 mm**.

V příčném směru se hydroizolace pokládá s přesahem 100 mm, požadovaná šířka svaru je 30 mm.

#### 3.6.2 Systémy se stabilizační vrstvou

Fólie je v celé ploše proti účinkům sání větru zajištěna stabilizační vrstvou. Po okrajích střechy, v místě výrazných zlomů (změna sklonu  $> 6^\circ$ ) a v místě veškerých prostupů se fólie kotví k podkladu kotvami nebo profily ze spojovacího plechu.

Hydroizolace se pokládá se vzájemnými **přesahy min. 50 mm** (jsou vyznačeny na fólii), po vyrovnání pásu se provádí **svar široký 30 mm**.

### 3.6.3 Lepené systémy

Všechny fólie určené pro lepení jsou ze spodní strany opatřeny plstí, která je u podélného okraje vynechána v šířce 50 mm pro možnost horkovzdušného svaření.

Lepicí hmota nesmí být nanášena na následující části podkladu:

- všechny podélné a příčné spoje fólie,
- všechny dilatační spáry podkladní konstrukce, objektové dilatační spáry <sup>\*)</sup>,
- všechny materiálové změny podkladní konstrukce.

V těchto místech je nutné ponechat na každou stranu od spoje/spáry 100 mm široké pruhy bez lepidla (celkem 200 mm široký pruh).

*Pozn.:*

*\*) V případě spár o šířce 10-30 mm se fólie nad spárou podkládají přikotveným plechem. Spáry se svislým pohybem se řeší dilatační atikou.*

Fólie se rozroluje a upraví se do konečné polohy na střeše.

Při lepení PU lepidlem je možno první polovinu fólie srolovat nebo přeložit zpět.

Postup lepení srolované poloviny fólie je popsán v následujícím textu. Stejným postupem se pak nalepí i druhá polovina fólie.

#### **Nanášení PU lepidla**

Odkrytá podkladní plocha se opatří PU lepidlem.

Lepidlo (v plechovém kanystru) se nanáší v pruzích a následně se rozetře (např. gumovou stěrkou) do plochy. Během provádění systému je třeba pamatovat na to, že **lepidlo začíná schnout již po 10-15 minutách**.

Lepidlo (v tlakových nádobách) se aplikuje rozstříkáním. Pro aplikaci je potřeba příslušenství s rozstříkací pistolí s připojením na nádobu s lepidlem a na kompresor. V případě aplikace touto metodou **lepidlo začíná schnout již po 5 minutách**.

Po nanesení lepidla (je třeba nechat lepidlo chvíli aktivovat) a po položení hydroizolační fólie je třeba přitlačit k podkladu. Přitlačení je možné zajistit nerozbalenou rolí fólie nebo ocelovým válcem.

**Otevřená doba a schnutí lepidla se mění v závislosti na teplotě a vlhkosti, proto je potřeba provést zkoušku lepení před samotnou realizací.**

Lepidlo v průběhu zasychání mírně vypění, zvlnění fólie v důsledku lepení není závadou.

### **Svaření přesahů**

Fólie se pokládají s podélným **přesahem min. 50 mm**, doporučujeme **provádět pokládku s přesahem 80 mm**, svar se provádí **30 mm široký**.

Příčné spoje, které nelze kvůli plsti ze spodní strany svařit v přesahu, se přelepují separační páskou o šířce 50 mm, potom se překryjí pruhem fólie bez plsti o šířce 200 mm a horkovzdušně se svaří, viz obrázek 5.

Ukončování fólie na spojovacích plechách se provádí pomocí pruhů z homogenní fólie bez plsti.

Ukončení lepené fólie u poplastovaného plechu (např. u okapnice).

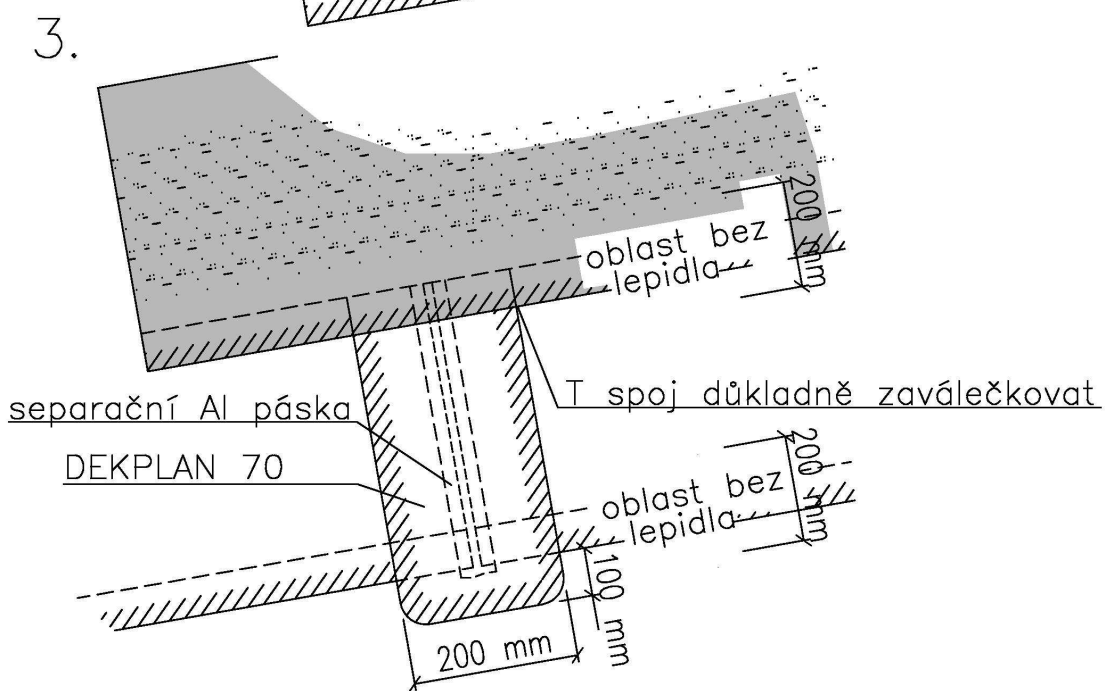
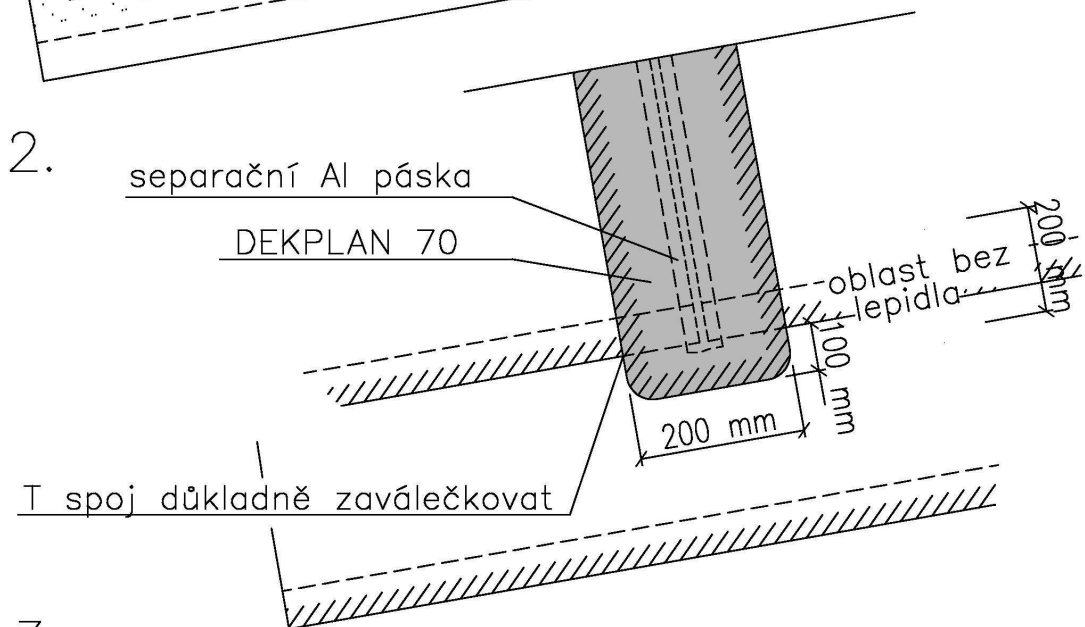
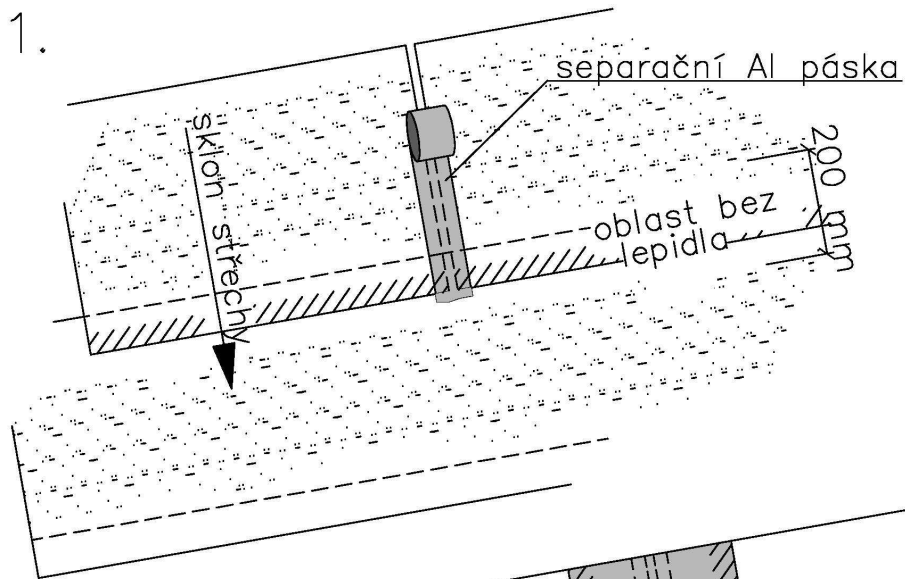
Fólie z plochy střechy se zatáhne pod poplastovaný plech. Spoj plechu a fólie se převarí přířezem fólie, z důvodu rozložení zatížení od šroubů na celou šířku plechu.

→ *Obrázek 7.: Spojování fólií lepených k podkladu*

*1.- Fólie DEKPLAN položeny na čelní sraz, po svaření podélných přesahů se příčný spoj přelepí hliníkovou páskou. Je nutné dbát na to, aby podél spojů nebyla fólie přilepena k podkladu v šířce 100 mm od spoje na každou stranu.*

*2.- Čelní spoj fólií se překryje přířezem fólie DEKPLAN 70 o rozměrech 2200x200 mm, přířez se po obvodě přivaří.*

*3.- Po pokládce dalšího pruhu fólie, opět s vynecháním lepidla v šířce 100 mm od přesahu, se provede svaření podélného spoje.*



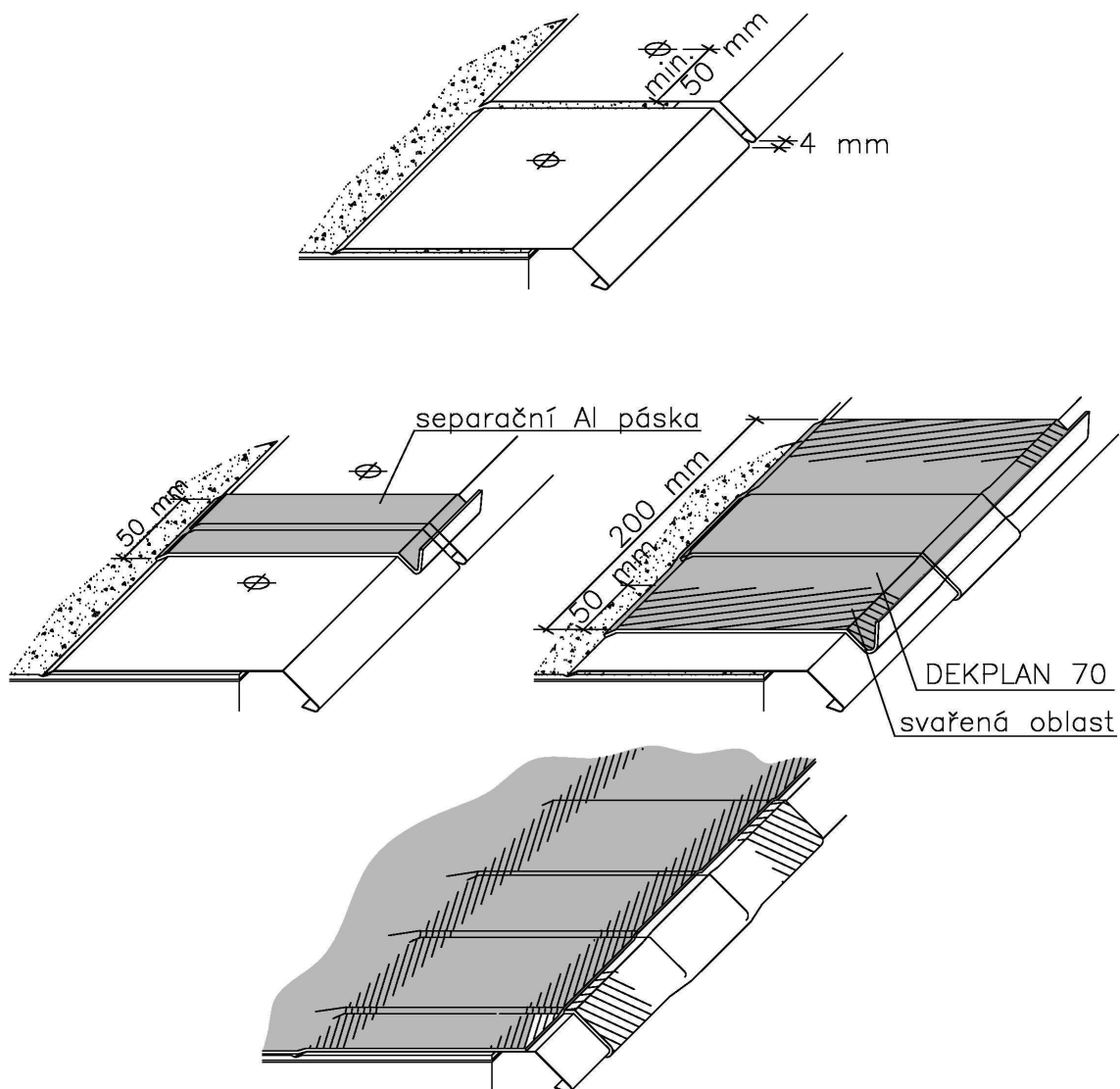


## 3.7 Opracování detailů fólií DEKPLAN

### 3.7.1 Ukončení hydroizolace na profilech ze spojovacího plechu

Při ukončování hydroizolace na profilech ze spojovacího plechu je nutné spoj plechů překlenout tak, aby nemohlo dojít k poškození fólie v důsledku objemových změn plechu.

V prvním kroku se spoj provedený dle zásad v kapitole 3.3 přelepí samolepicí páskou (zpravidla je používána Al páska). Z fólie DEKPLAN 70 se připraví přířez široký 200 mm, kterým se překryje spoj, a po okrajích se fólie k plechu navaří. Přířez musí zakrývat celý spoj plechů. Na takto připravený ukončovací prvek je možno dvěma svary napojit hydroizolaci z plochy. Prvním svarem je hydroizolace napojena na okraj profilu, druhým svarem je hydroizolace zpravidla ukončena v ploše prvku, nejméně však 50 mm od prvního svaru. Šířka jednotlivých svarů by měla být minimálně 30 mm.



Obrázek 8.: Postup ukončení hydroizolace na profilu ze spojovacího plechu

### 3.7.2 Realizace hydroizolace na svislých plochách

Hydroizolační fólie musí být vždy a na všech svislých částech střechy vyvedena min. do výšky 150 mm nad povrch střechy (tzn. nad úroveň hydroizolace nebo provozních či stabilizačních vrstev). Jedná se především o atiky, výtahové šachty, prostupy střechou a další konstrukce nad úrovní střechy.

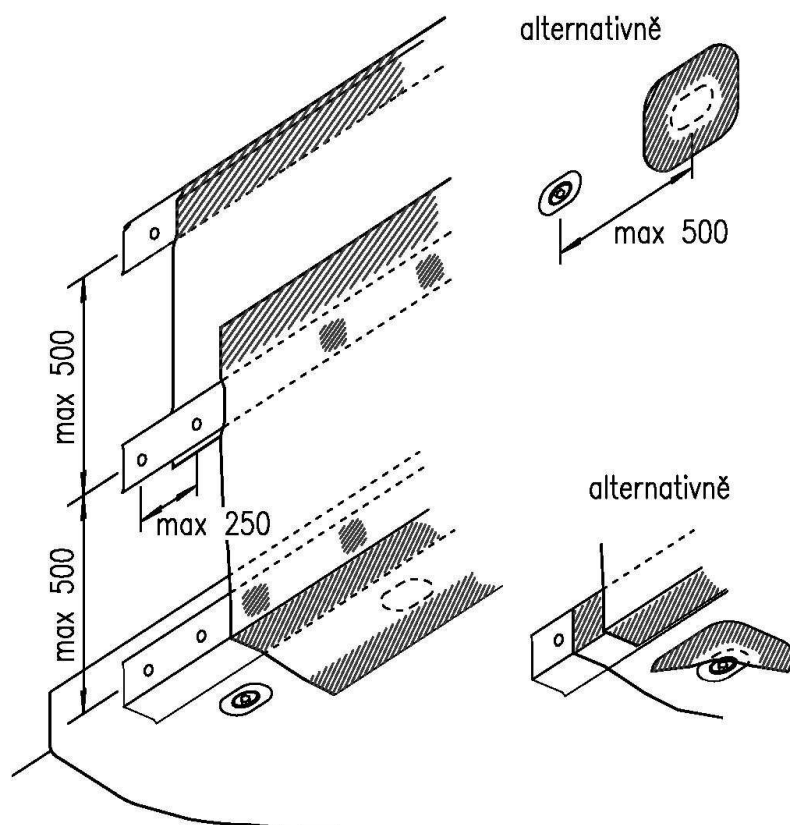
Opracování svislých částí konstrukce se řeší vždy samostatným přířezem fólie, minimalizuje se tak množství svarů a usnadňuje se pracnost při realizaci detailů.

Hydroizolace z plochy se zpravidla při přechodu na svislou konstrukci upevní koutovou lištou. V případě, že jsou izolovány plochy vyšší než 0,5 m, je nutné upevnit hydroizolaci i ve svislé ploše na páscích ze spojovacího plechu nebo kotevními prvky po vzdálenosti 0,5 m. Ve svislém směru mohou být tyto prvky vzdáleny od sebe nejvýše 0,5 m. Přířezy fólie se upevní (nabodují) na profily z poplastovaného plechu (na stěnách se hydroizolace připevňuje na stěnovou lištu, na atice zpravidla na závětrnou lištu) a poté se fólie na profil v plné délce navaří. V případě navařování fólie na vnitřní koutovou lištu se nejprve provede navaření fólie v místě ohybu (použije se úzký mosazný váleček) a až pak se navaří fólie na plochu profilu.

V případě kotveného systému se provede cca 100-250 mm od stěny kotvení hydroizolace proti působení účinků větru. Tyto kotvy lze překrýt fólií izolující stěnu nebo samostatnými záplatami.

Velikost záplaty by měla být taková, aby umožnila provedení svaru minimálně šířky 30 mm.

Stěnové lišty se v horní spáře zatmelí a překryjí se dilatační krycí lištou.



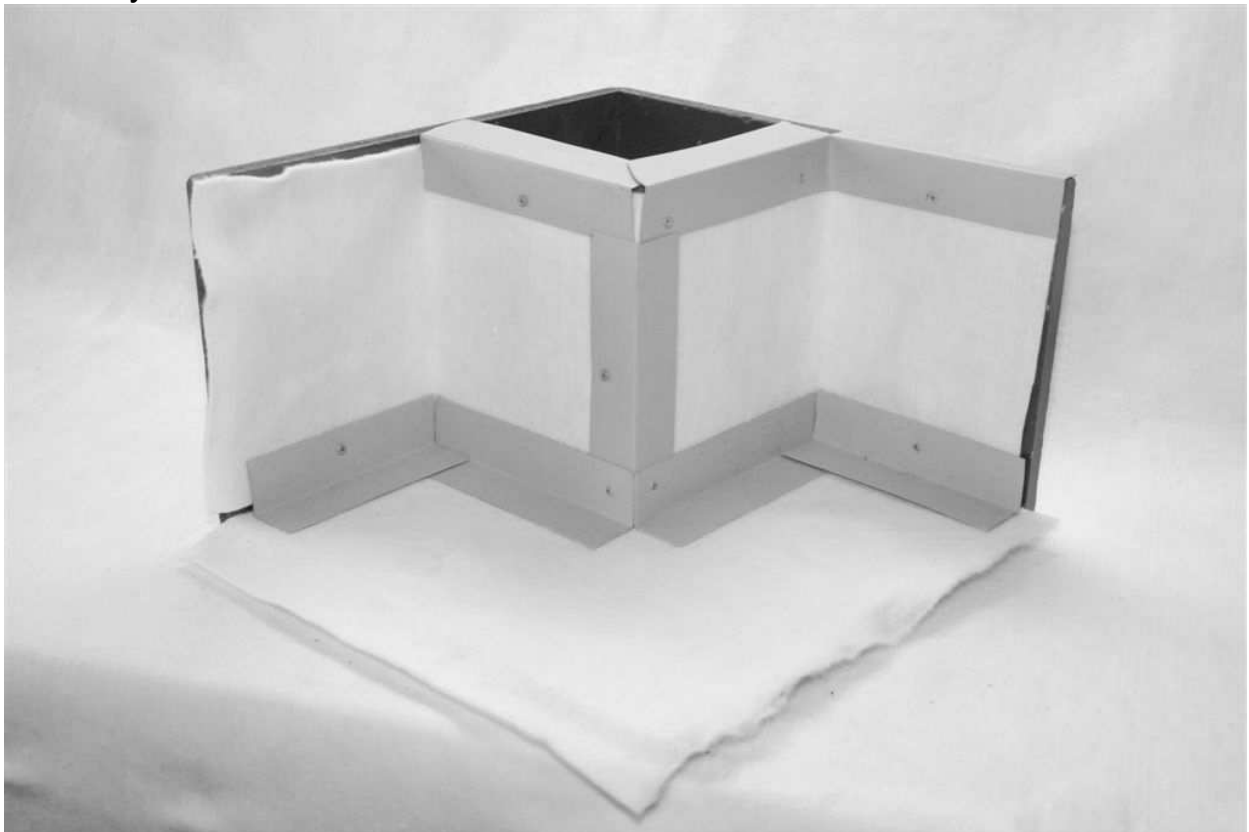
Obrázek 9.: Vytažení hydroizolace na svislou konstrukci

### 3.7.3 Opracování koutů a rohů

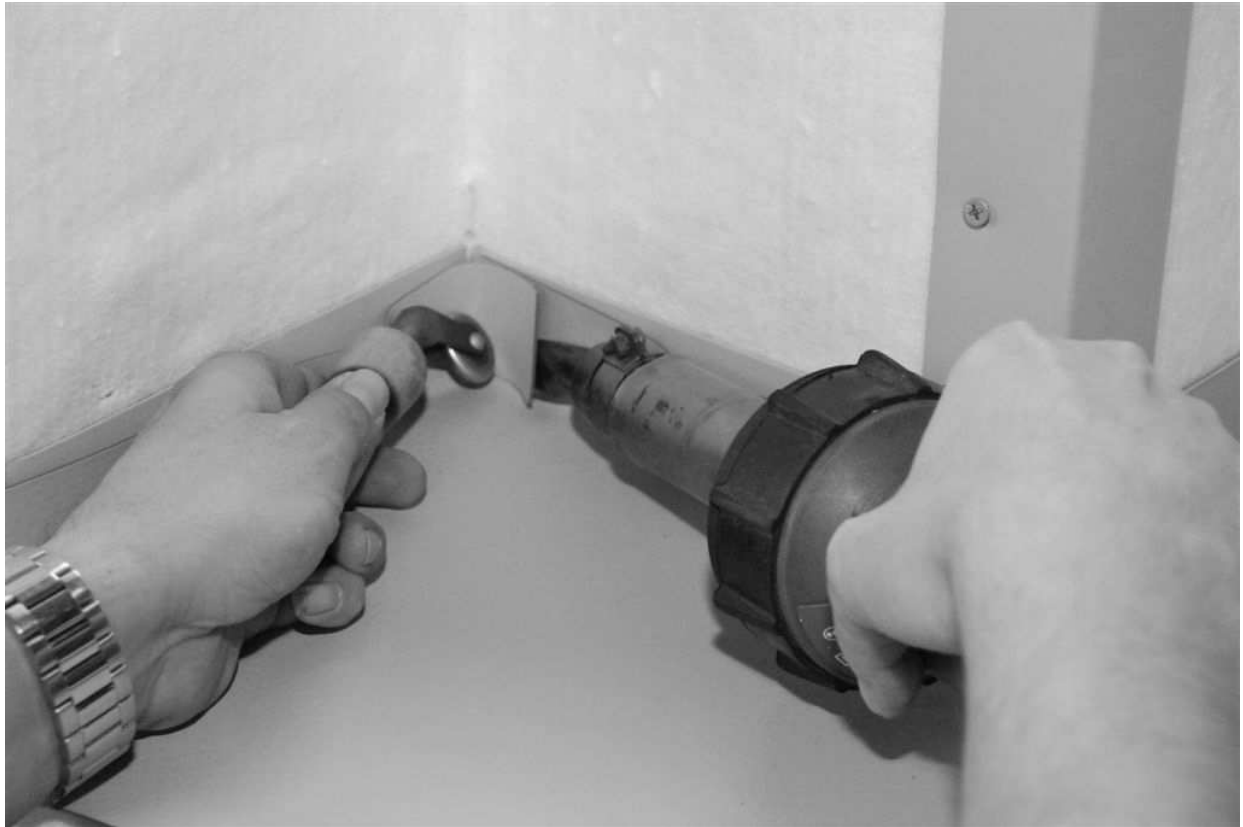
Po realizaci hydroizolace na svislých konstrukcích a jejího napojení na vodorovnou hydroizolaci je možné přistoupit k opravování rohů a koutů. Pro opravování těchto detailů se používají prefabrikované tvarovky. Podrobný postup opravování těchto detailů je uveden na fotografiích.

Vlastní hydroizolační fólie musí být pod tvarovkou provedena vodotěsně.

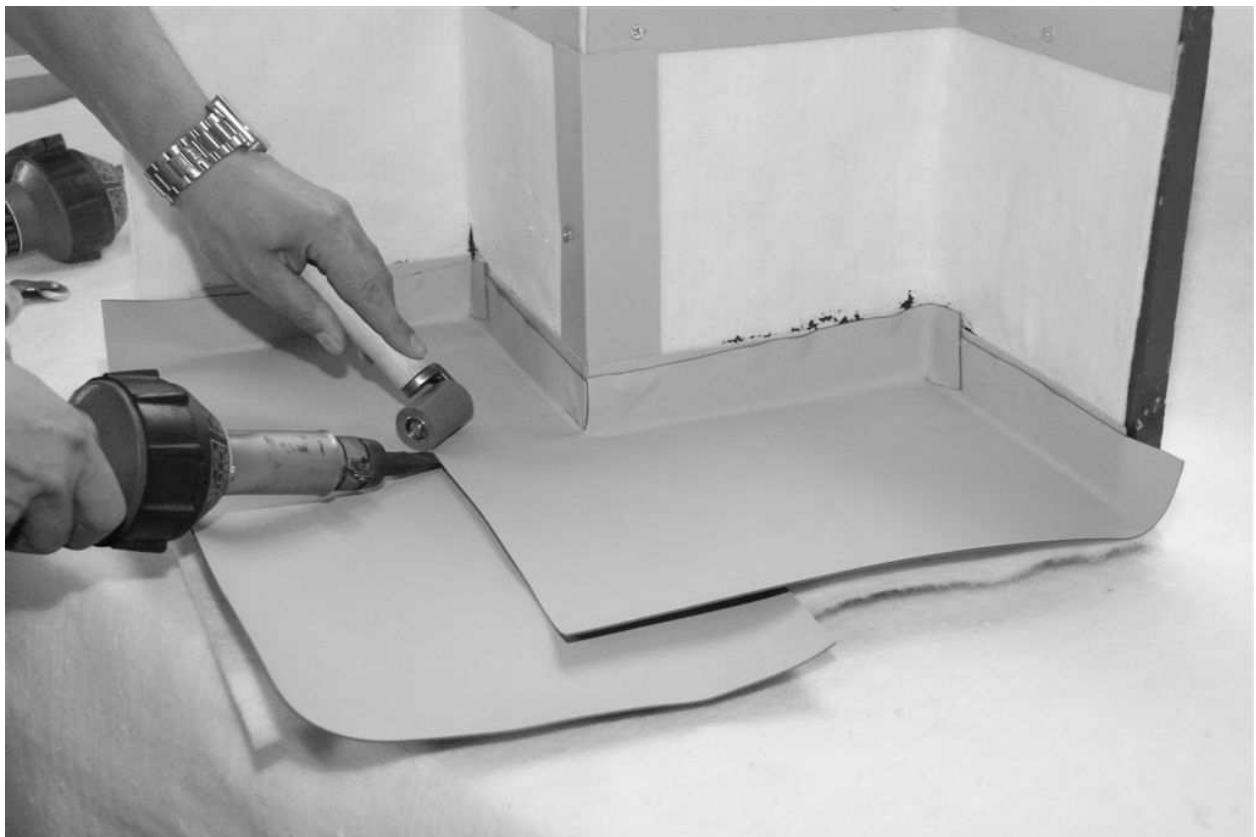
Tvarovku zatlačíme do průsečíku sbíhajících se hran, úzkou tryskou ji ve středu nahřejeme a přivaříme. Dále se provede přivaření hran tvarovky s fólií, přitlačení provádíme úzkým mosazným válečkem na detaily. Nakonec svaříme zbývající části tvarovky s fólií, k přimáčknutí používáme mosazný nebo silikonový váleček.



Obrázek 10.: Postup opravování hydroizolace v koutu - příprava hydroizolace



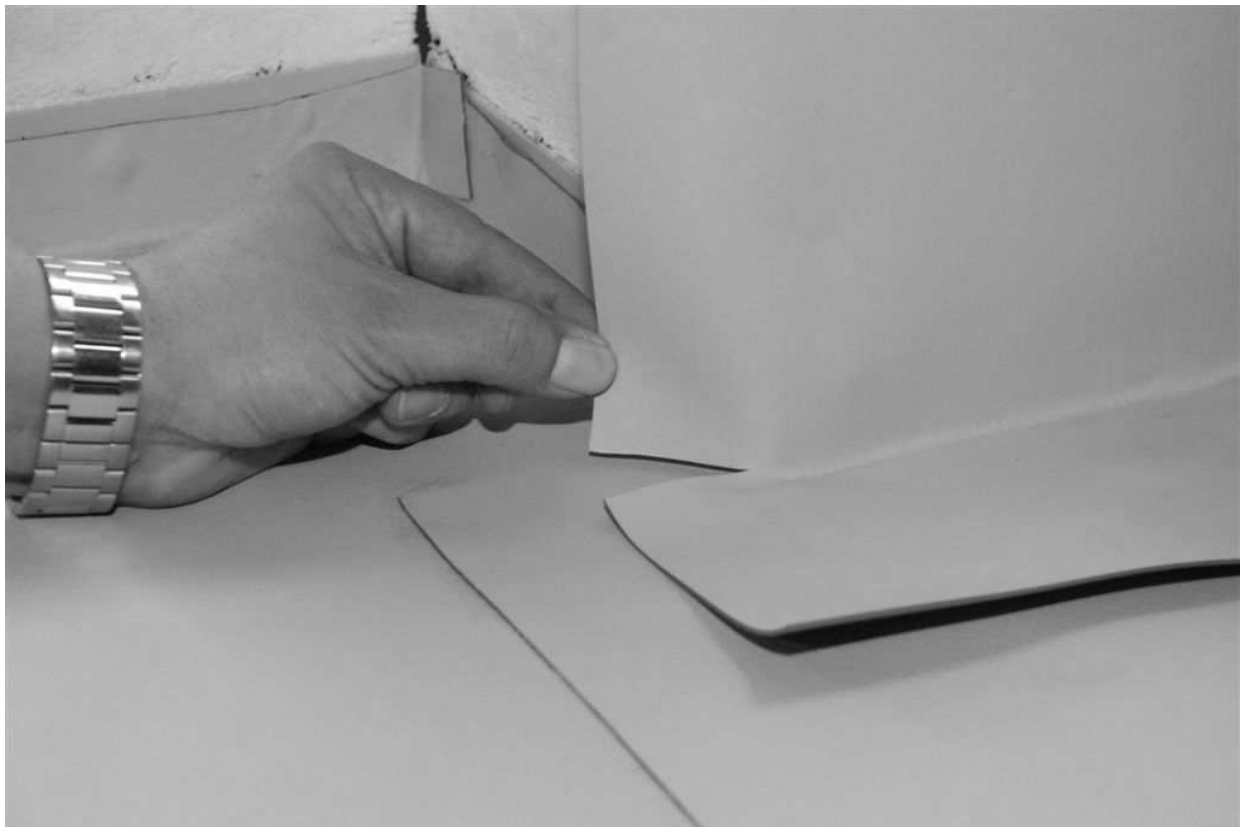
*Obrázek 11.: Postup opracování hydroizolace v koutu*



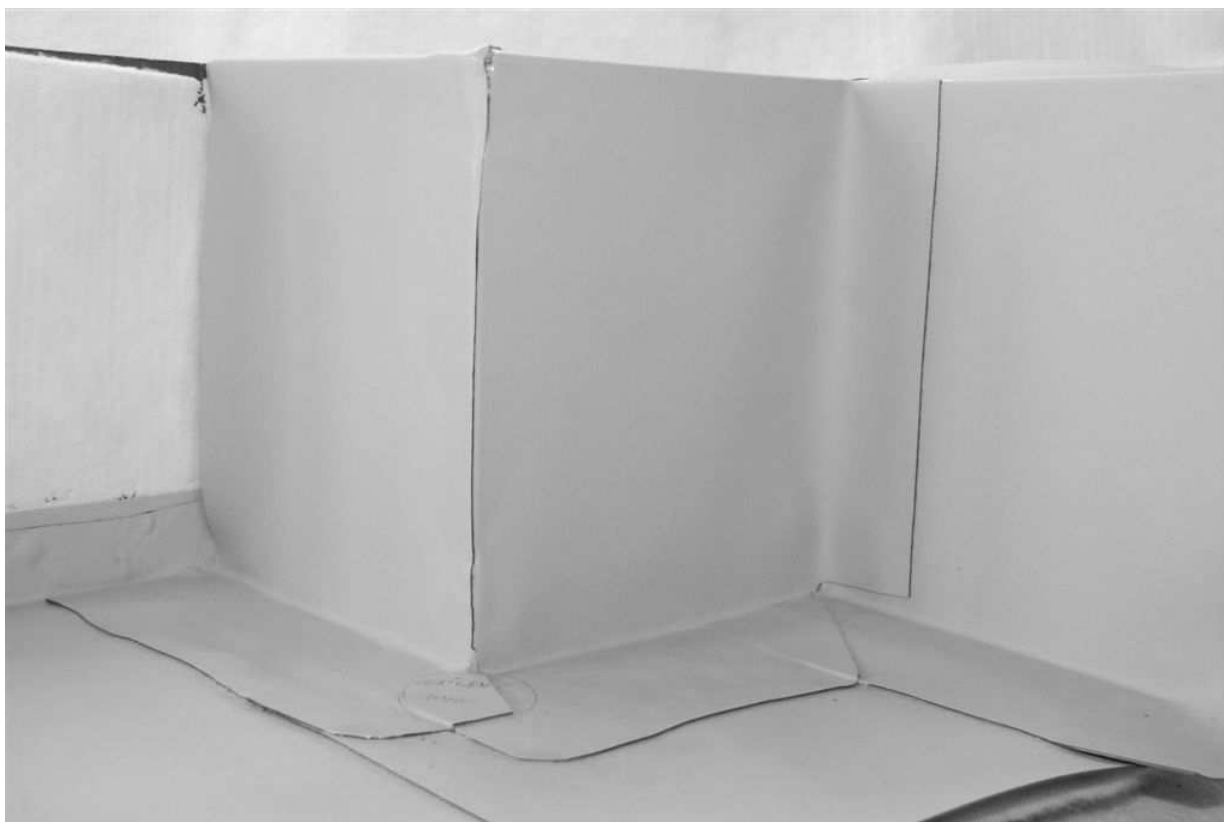
*Obrázek 12.: Postup opracování hydroizolace na rohu*



*Obrázek 13.: Postup opracování hydroizolace v koutu*



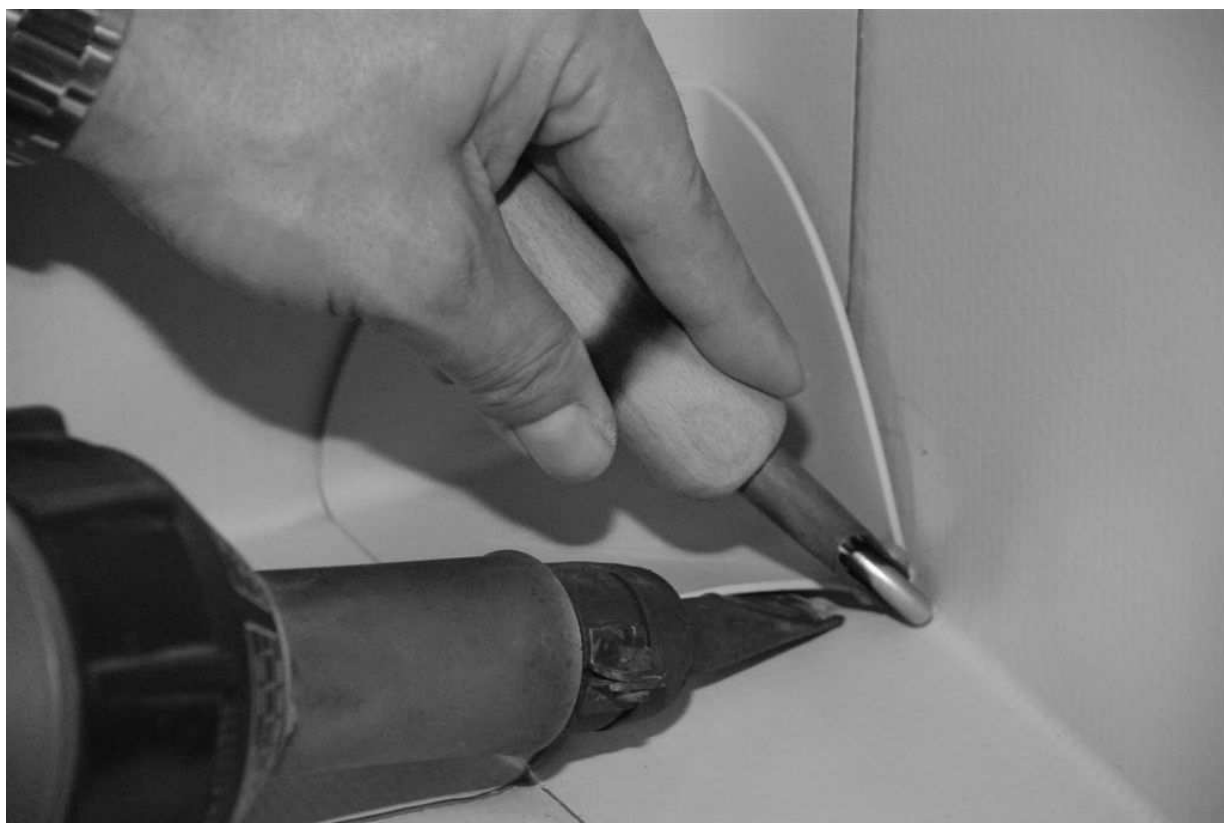
*Obrázek 14.: Postup opracování hydroizolace na rohu*



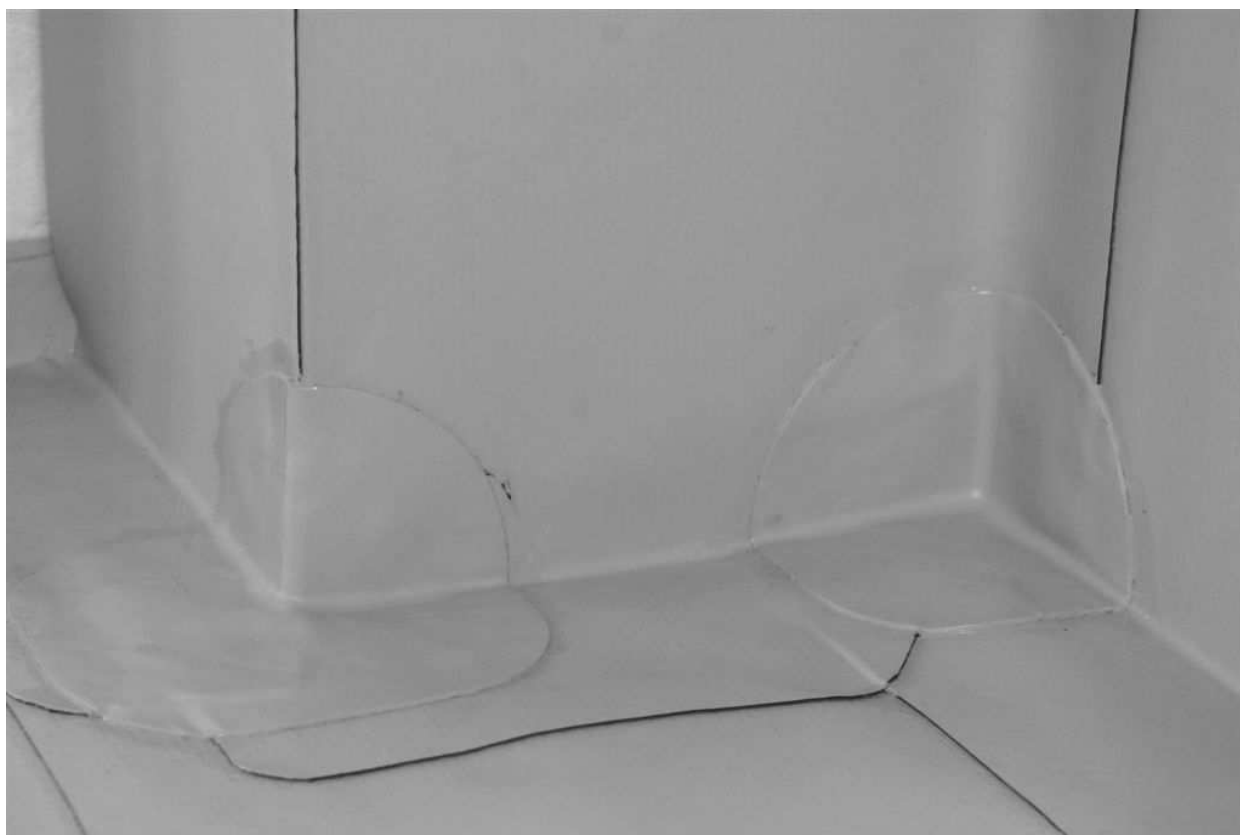
*Obrázek 15.: Postup opravování hydroizolace na rohu*



*Obrázek 16.: Postup opravování hydroizolace na rohu*



*Obrázek 17.: Postup opracování hydroizolace v koutu*



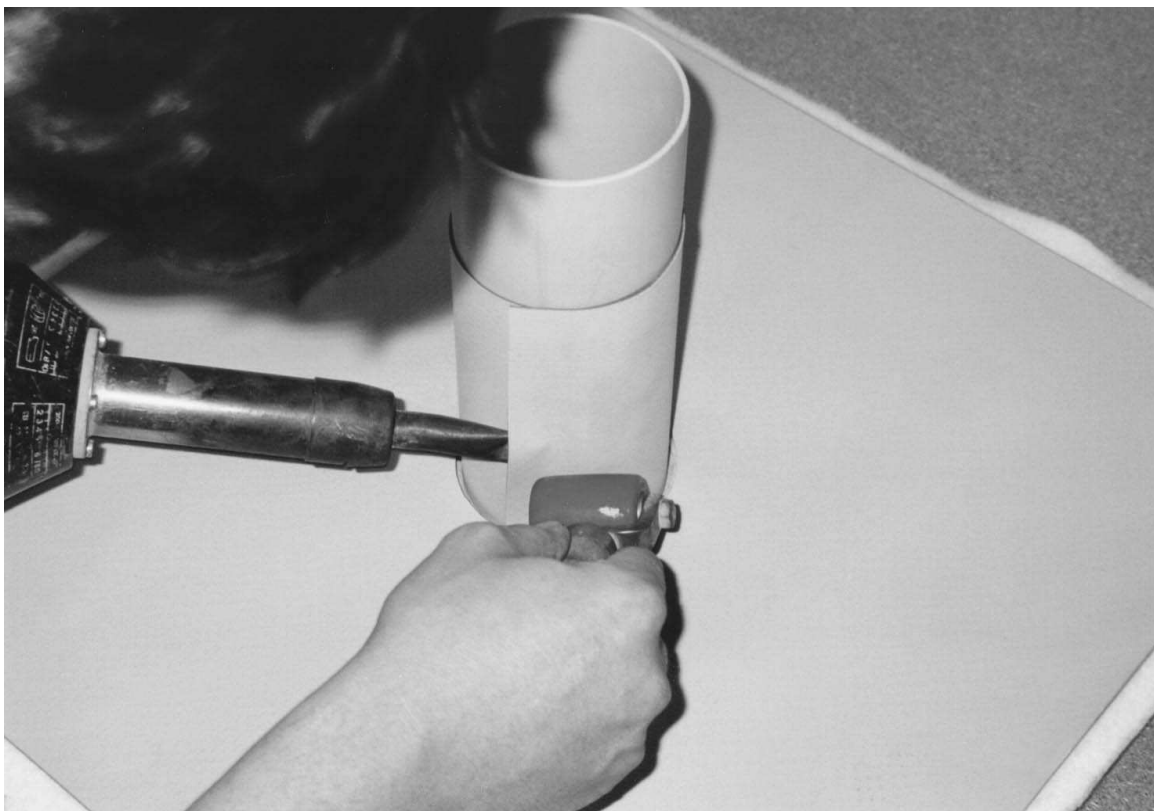
*Obrázek 18.: Opracování hydroizolace v koutu a na rohu*

### 3.7.4 Opracování prostupu

Kruhový vstup střešou je nejčastějším vstupem vyskytujícím se na plochých střešách. Hydroizolační fólie se položí tak, aby co nejtěsněji procházela kolem vstupu. Svislá část vstupu se obalí fólií do výše min. 150 mm a svaří se svislým svarem. Připraví se **manžeta z nevyztužené fólie na detaily DEKPLAN 70**, ve které se vystříhne otvor o průměru 2/3 vstupu. Vystřížený otvor musí být bez otřepů a zubů, aby při navlékání tvarovky na trubku nedošlo k roztržení fólie. Tato manžeta se nahřívá horkovzdušným svařovacím přístrojem kolem otvoru až změkne natolik, že je jí možné navléknout na vstup. Po vychladnutí manžeta pevně obepne vstup. Manžeta se přivaří k již položené hydroizolaci. Styk mezi manžetou a svislou částí vstupu se horkovzdušně svaří. Horní část fólie obepínající vstup se sevře ocelovým páskem a zatmelí (doporučujeme použít PU tmel). Je-li vstupující trubka z PVC, je možné s ní fólii přímo horkovzdušně svařit.

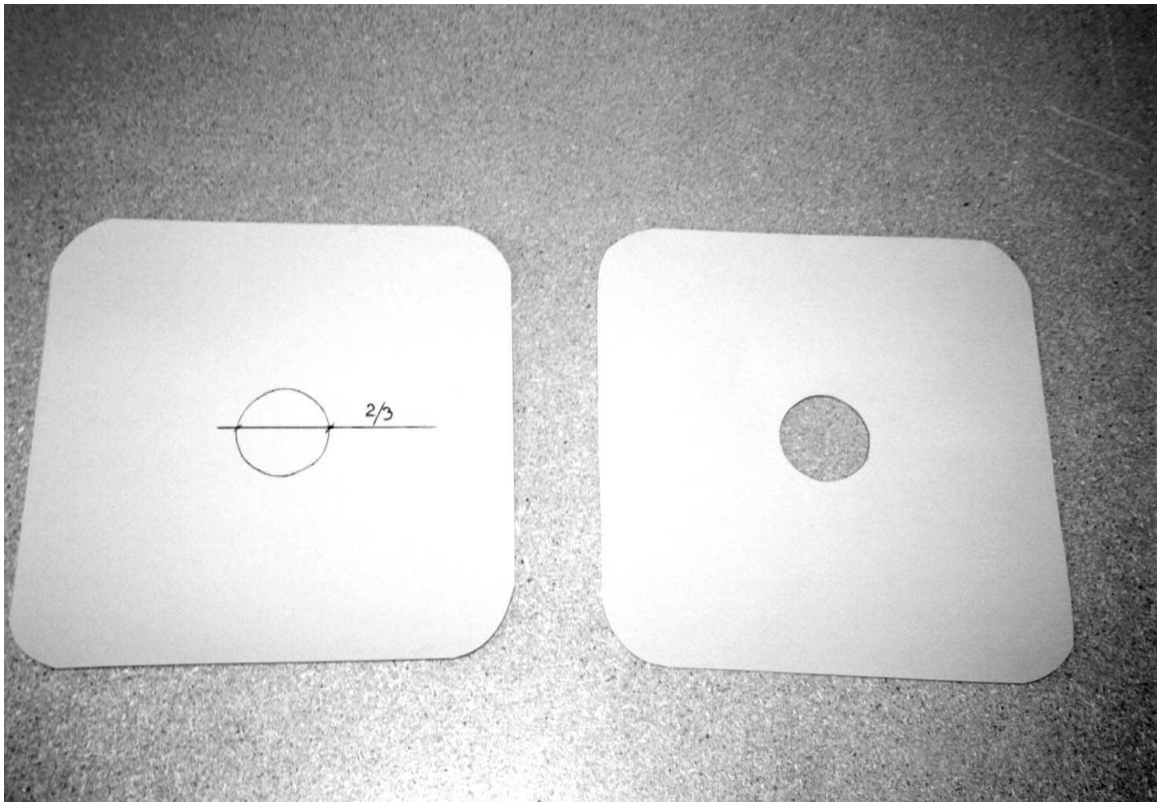
Tam, kde není možné manžetu přetáhnout přes trubku, použije se tvarovka dle přehledu v kap. 1.2.1. Nebo se připraví tvarovka z přířezu na trubce o cca 10 mm větším průřezu, po vychladnutí se rozstříhne, přenesení na požadovaný detail a podélně se svaří.

Hydroizolace v okolí vstupu musí být upevněna min. 3 kotvami, a to jak v případě mechanicky kotveného tak i přitíženého systému.

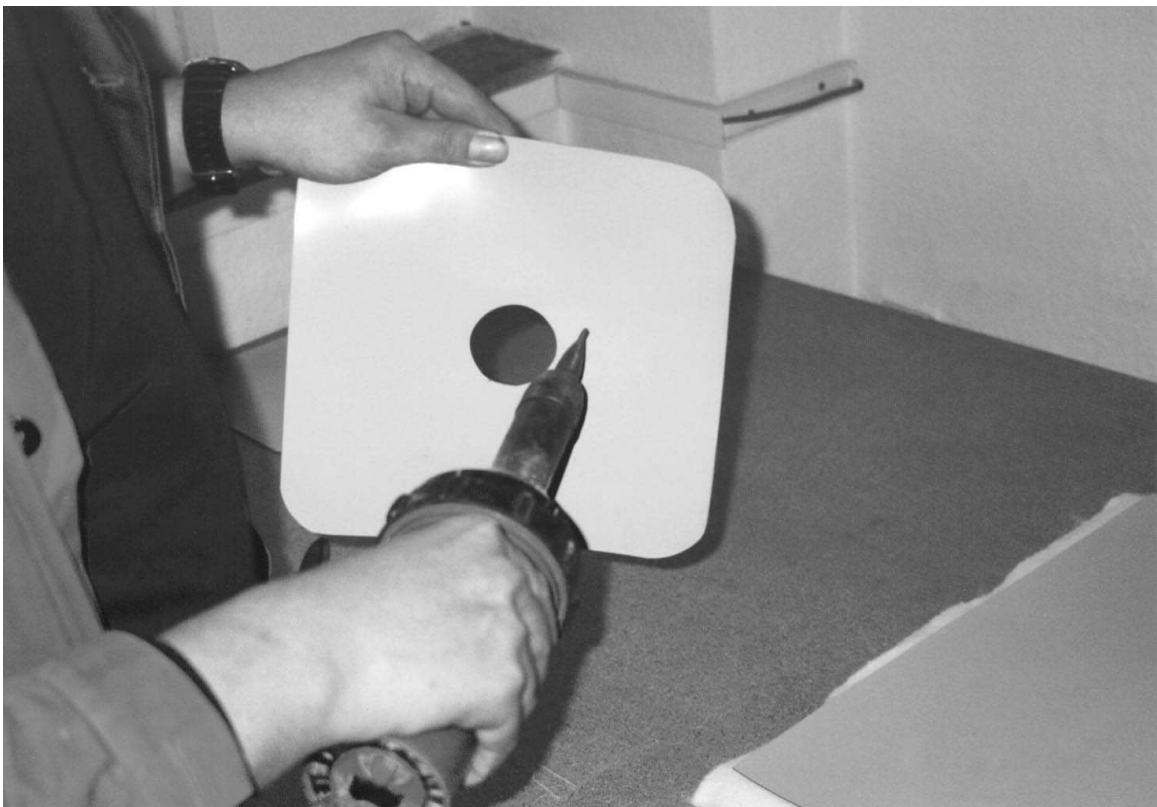


Obrázek 19.: Opracování vstupu - navaření pásu na kruhový vstup





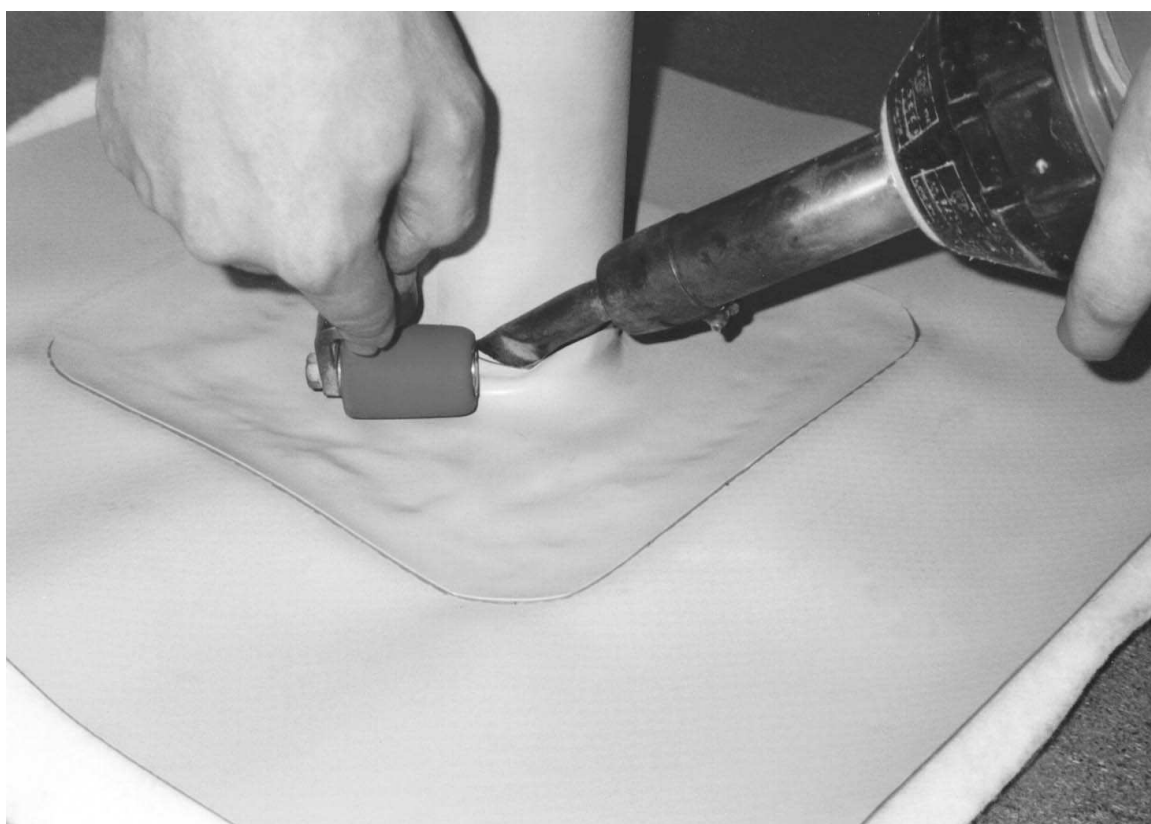
Obrázek 20.: Opracování prostupu - příprava manžety



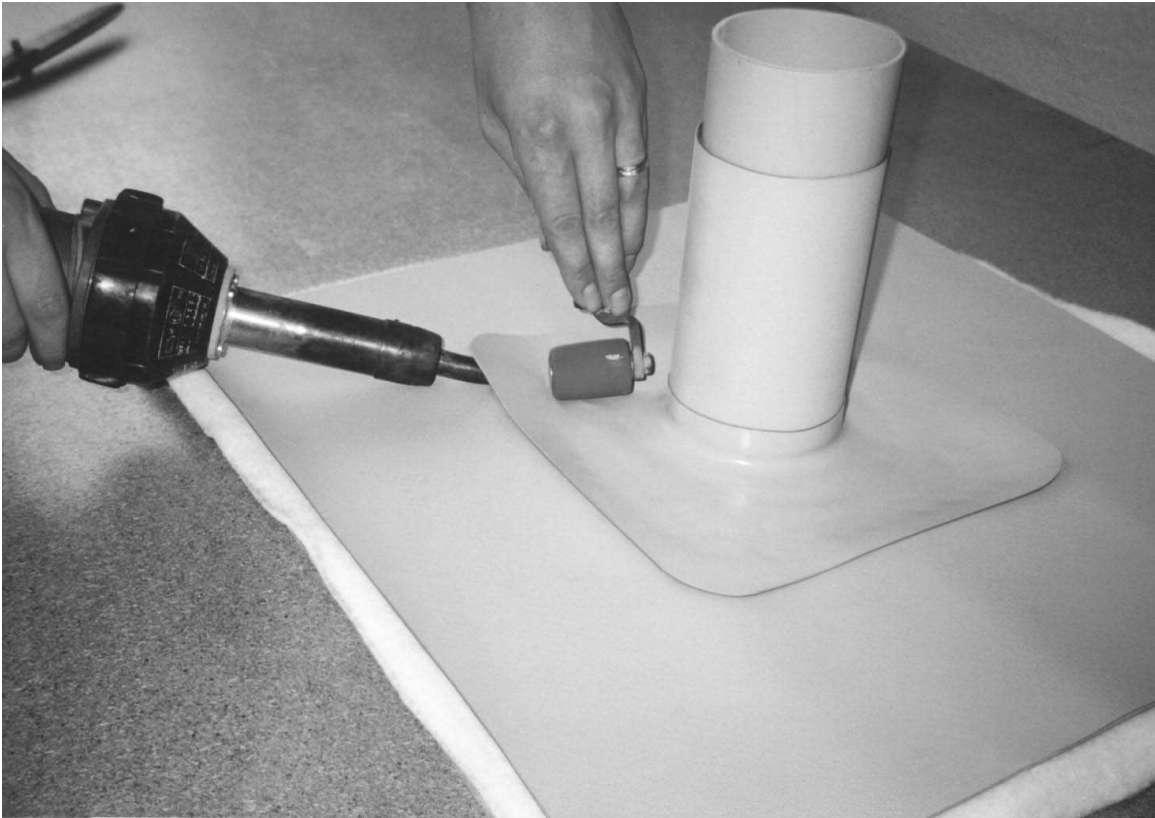
Obrázek 21.: Opracování prostupu - nahřívání manžety pouze z rubové strany



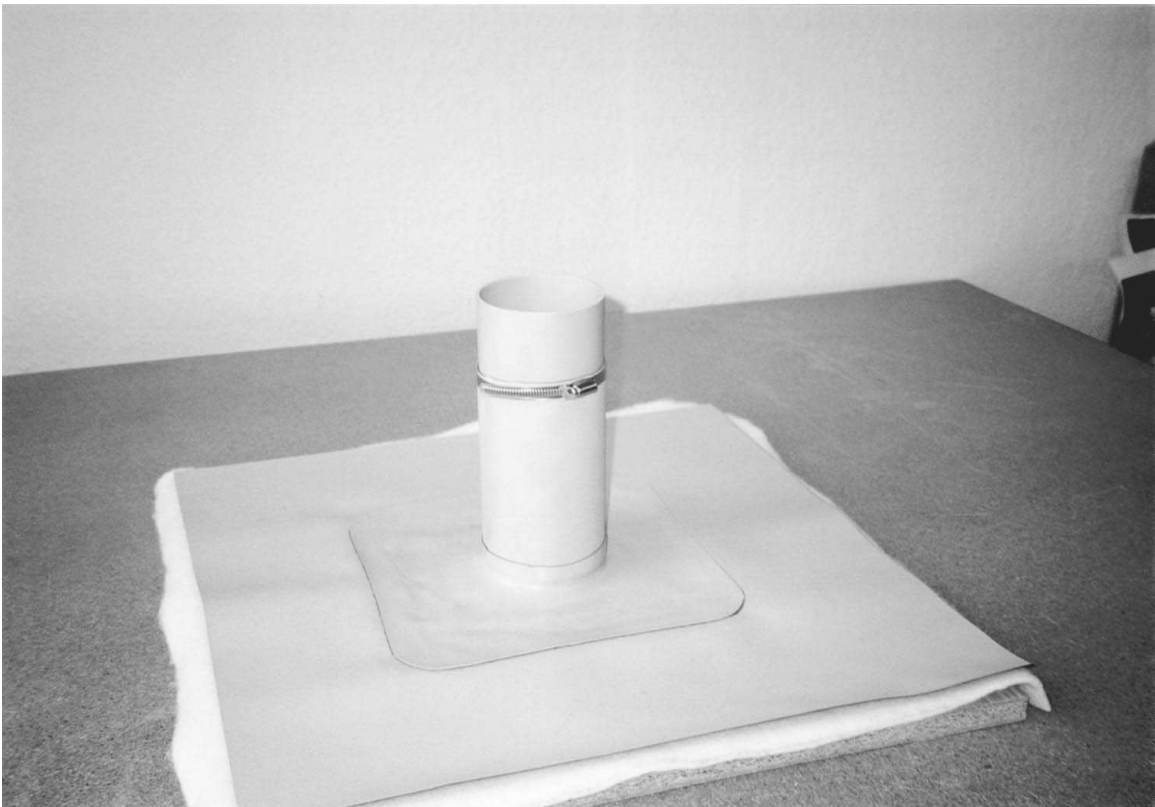
*Obrázek 22.: Opracování prostupu - nasazení manžety na prostup*



*Obrázek 23.: Opracování prostupu - svaření manžety a fólie na prostupu*



Obrázek 24.: Opracování prostupu - celoplošné navaření manžety k fólii v ploše



Obrázek 25.: Opracování prostupu - dotěsnění fólie a stažení ocelovou objímkou

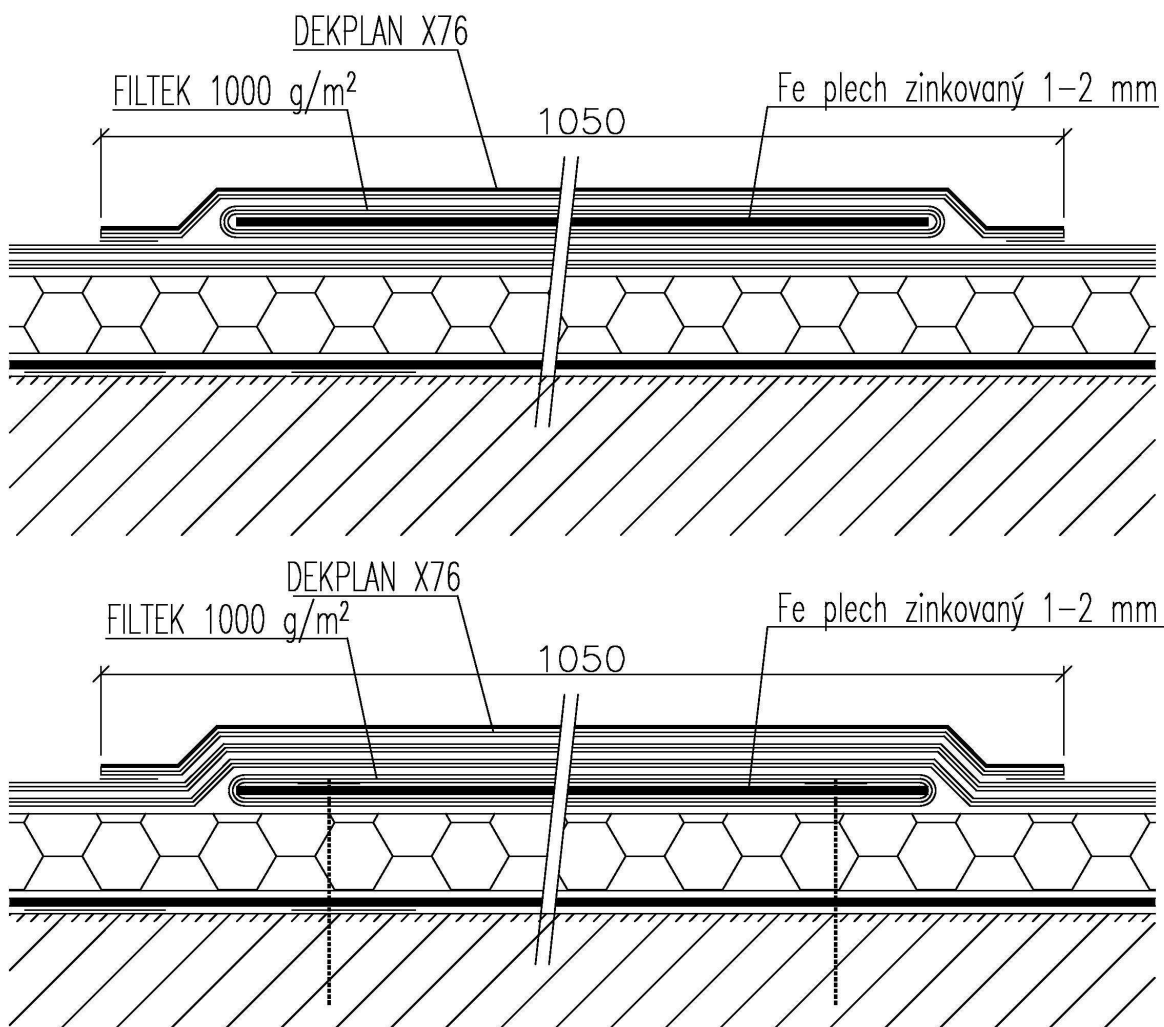
### 3.7.5 Větrací komínky

Větrací komínky jsou opatřeny dostatečně širokou přírubou pro ukotvení k podkladu. Po tomto ukotvení se horkovzdušně spojí s položenými pásy, šířka svaru musí být nejméně 30 mm.

### 3.7.6 Pochůzné plochy z fólie DEKPLAN

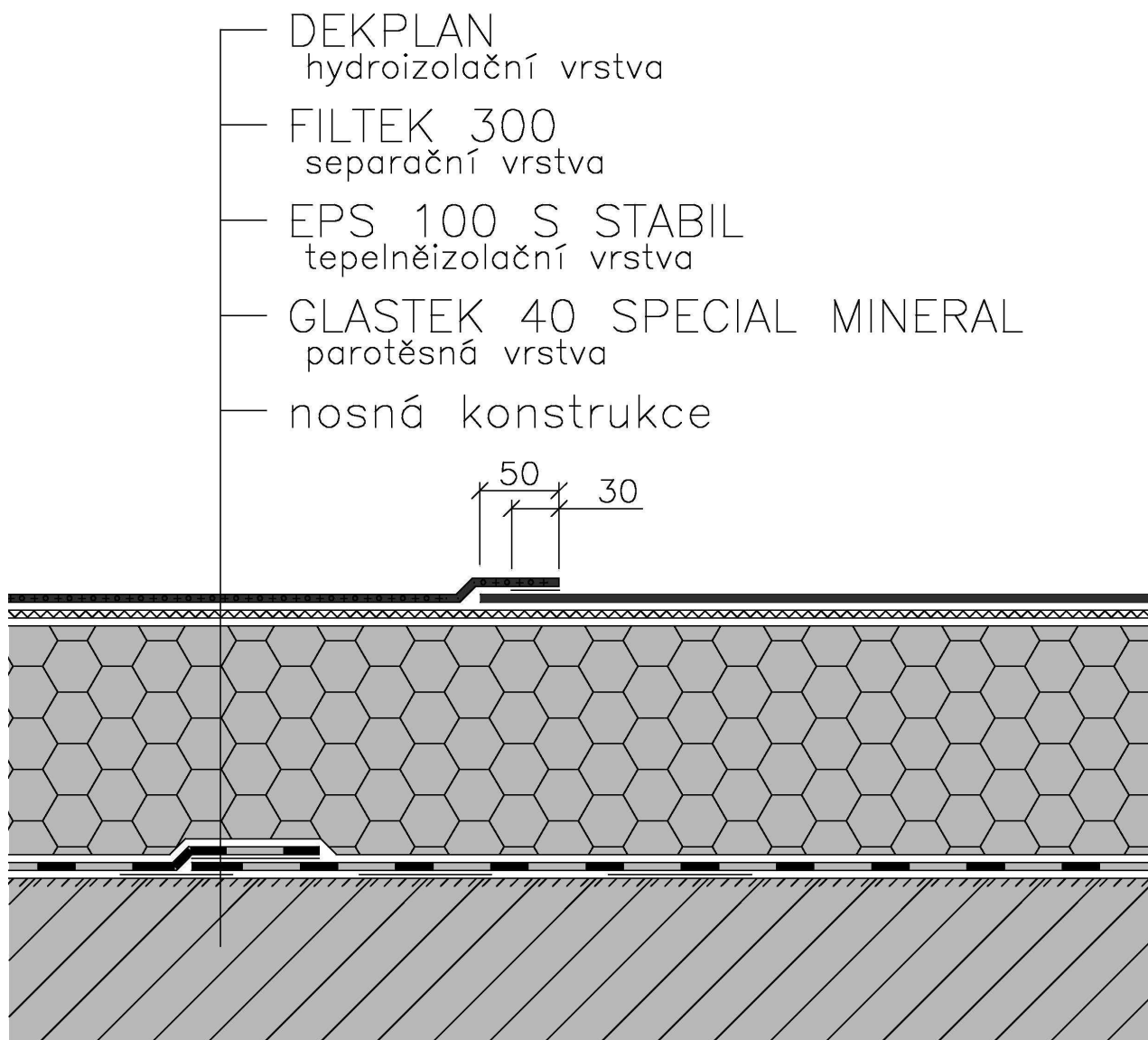
Součástí systému DEKPLAN je fólie s pochůznou úpravou pro realizaci komunikačních ploch na střechách. Tato fólie je určena pro vytvoření komunikačních ploch na nepochůzných střechách, nelze ji použít pro vytváření pochůzných hydroizolačních vrstev teras apod.

Pás fólie se navařuje souvislým svarem **na již provedenou hydroizolaci**, jednotlivé navazující pochůzné fólie se pokládají na čelní sraz. V případě, že komunikační pás je položen na tepelné izolaci, je nutné, aby tepelná izolace měla dostatečnou únosnost. V případě použití tepelné izolace s nedostatečnou odolností vůči zatížení od plánovaného provozu, lze použít roznášecí desky z galvanizovaného ocelového plechu tloušťky 1-2 mm se zabroušenými hranami obaleného textilií gramáže 1000 g/m<sup>2</sup>.

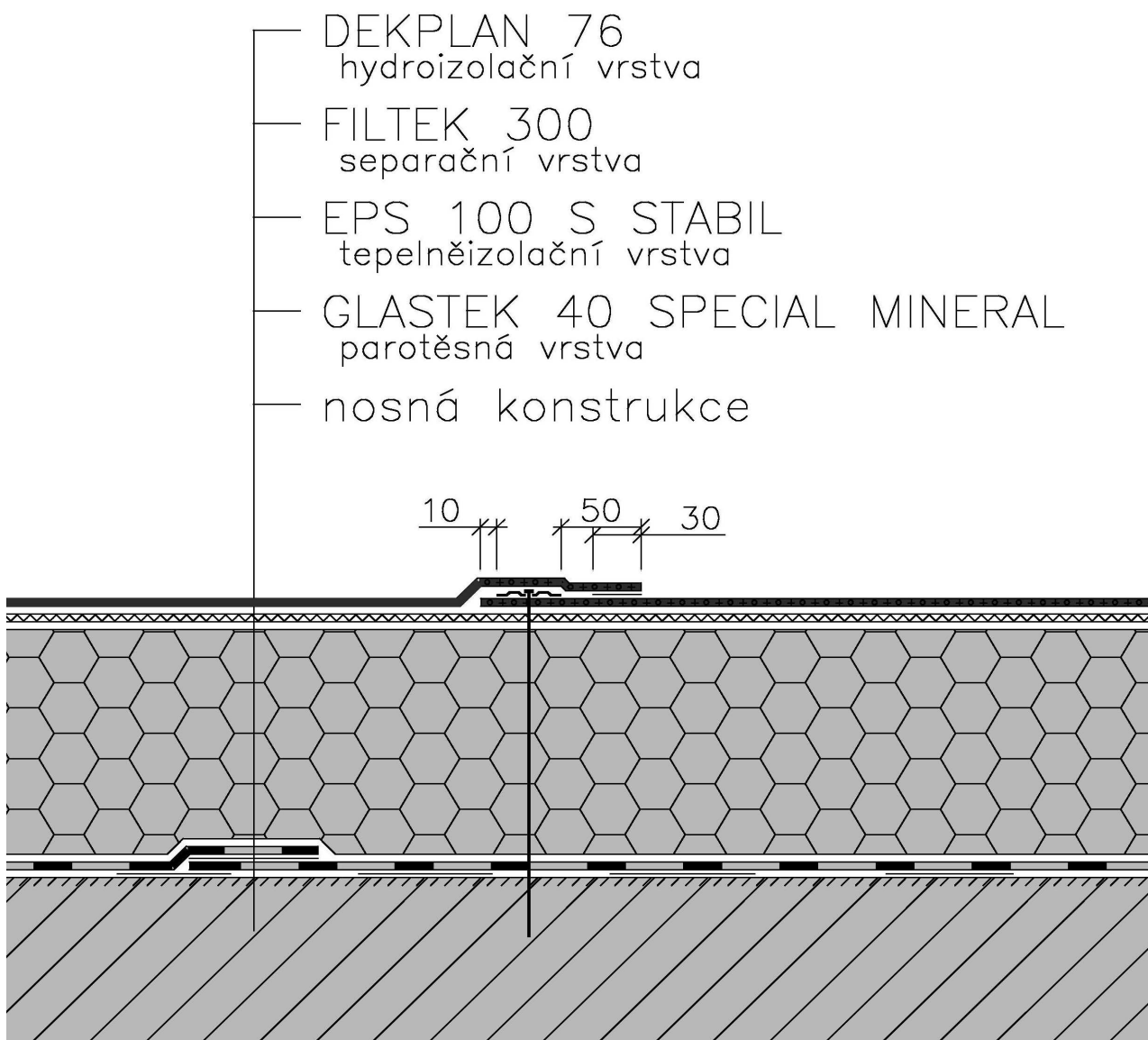


Obrázek 26.: Vytvoření pochůzných ploch

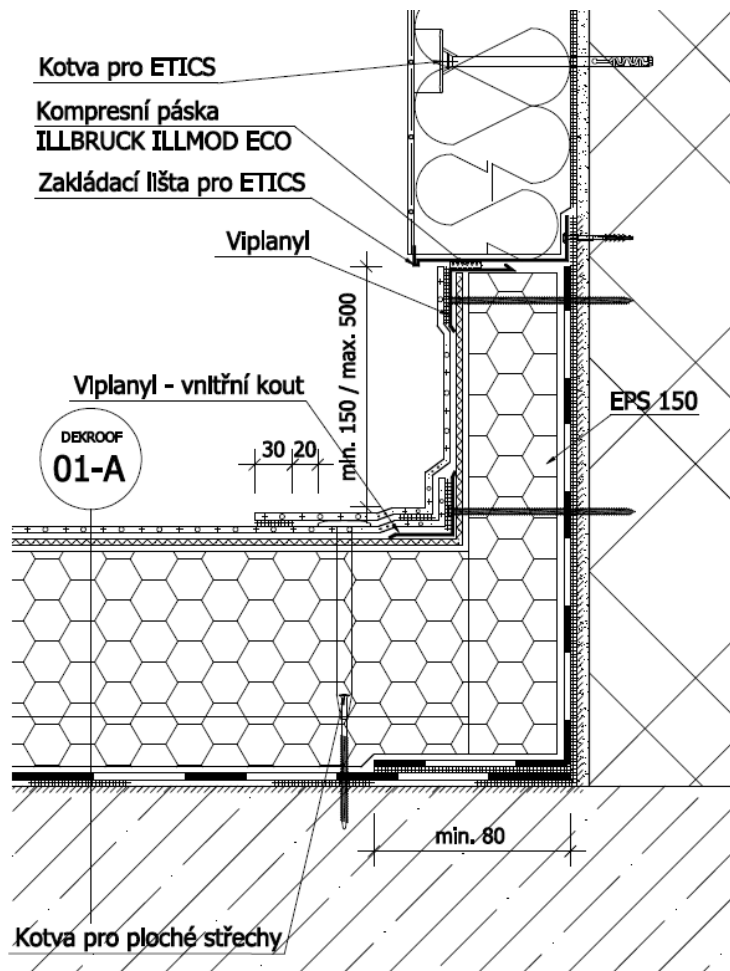
## 4 Řešení typických detailů



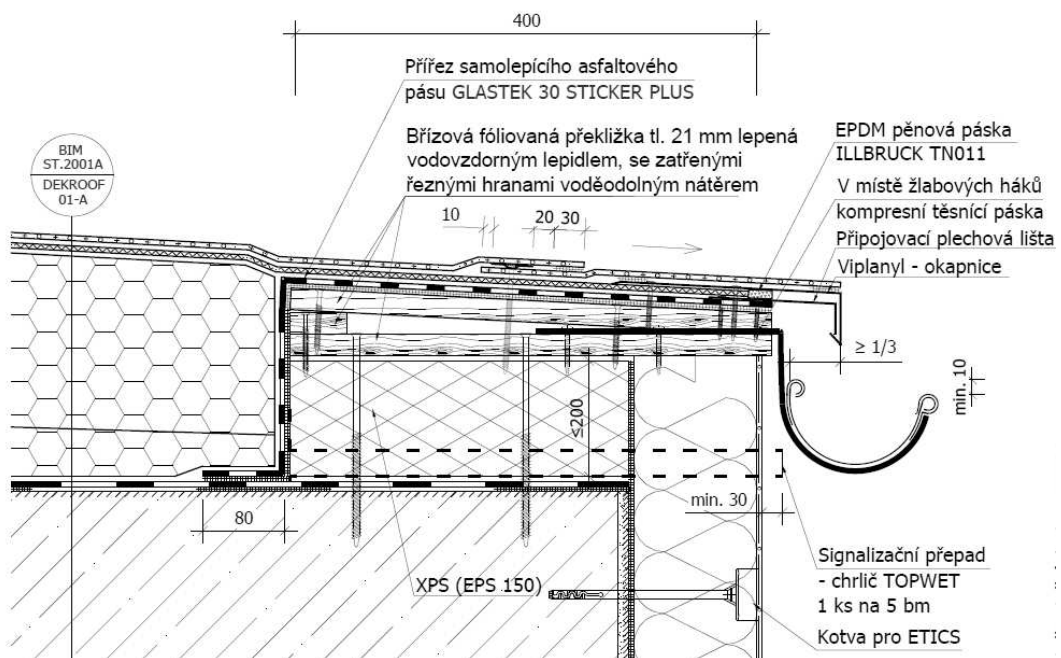
*Detail 1.:Skladba jednoplášťové střechy, příčný spoj fólie bez kotvení, geometrie spoje*



*Detail 2.: Skladba jednovrstevné střechy, podélný spoj fólie s kotvením, geometrie spoje*

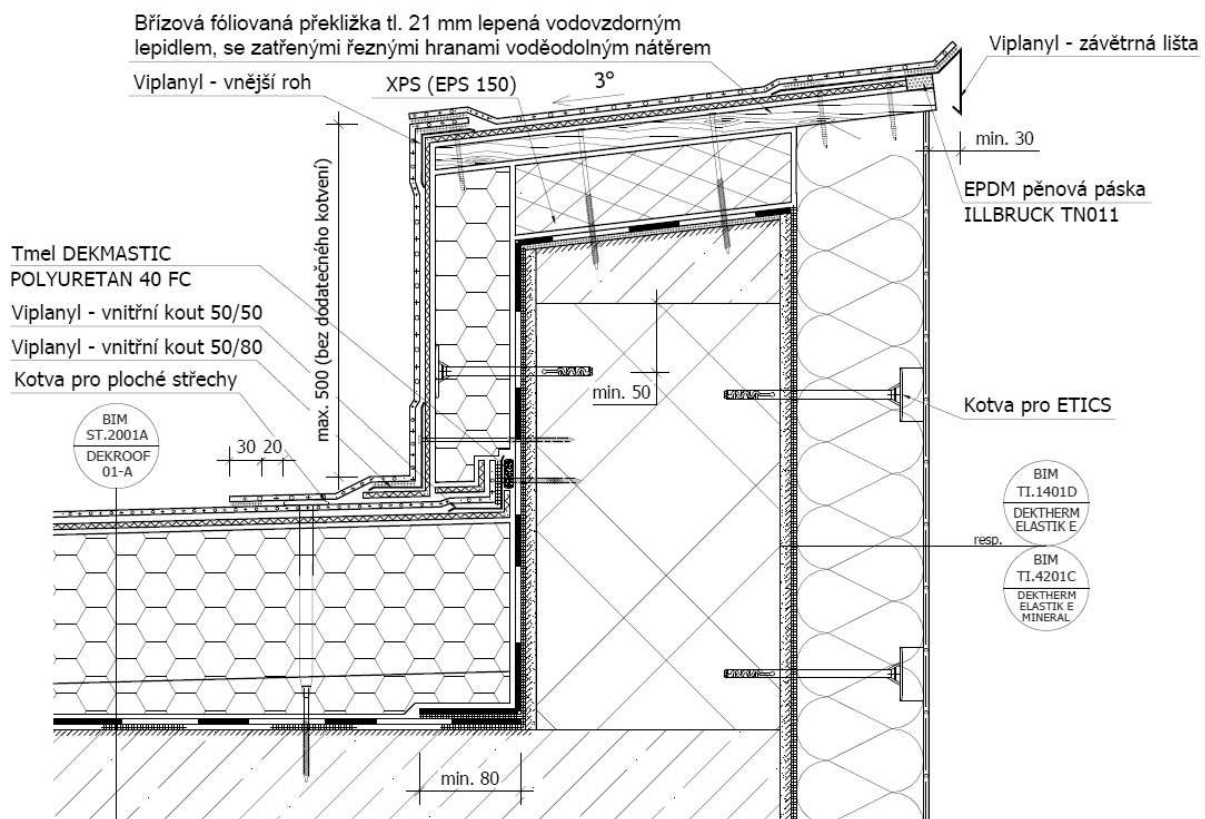
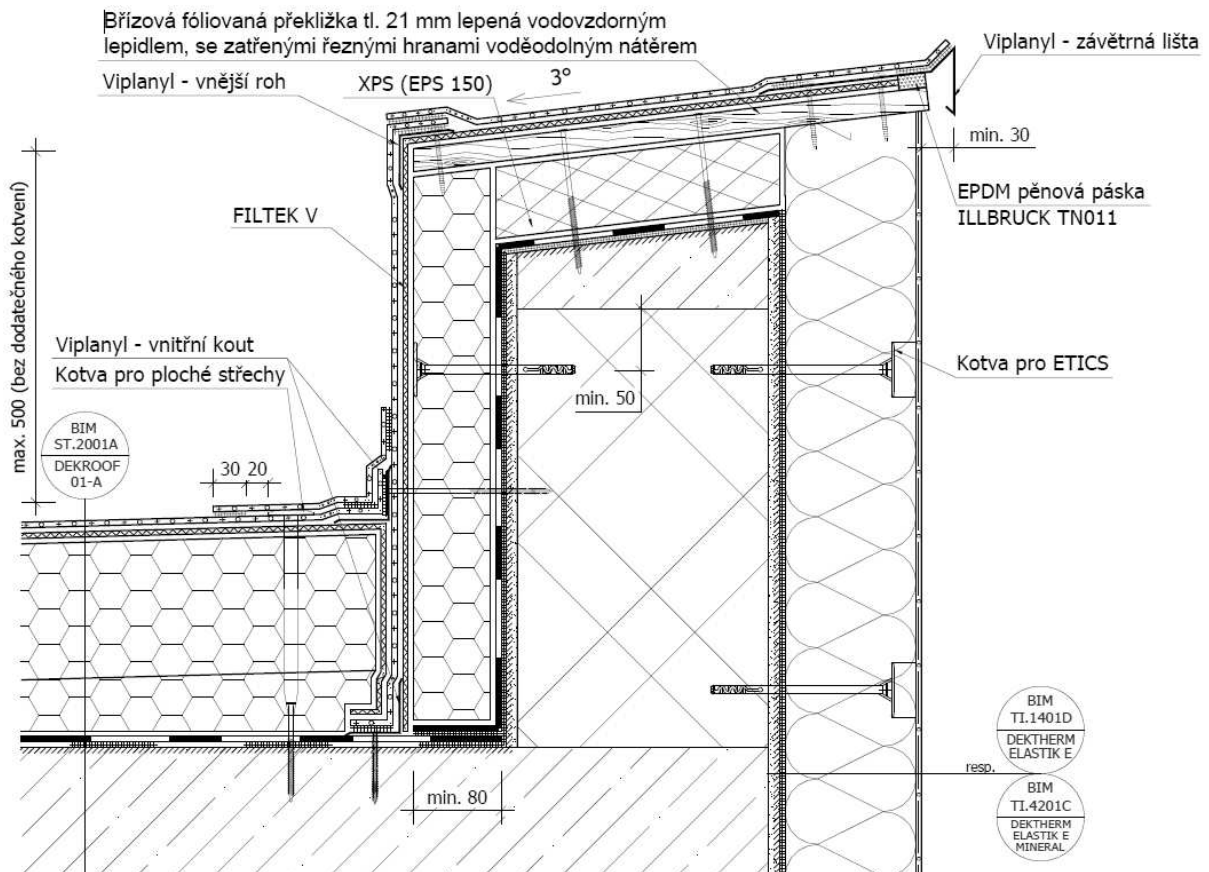


Detail 3.: Detail napojení vodorovné a svislé plochy, detail ukončení fólie na svislé ploše



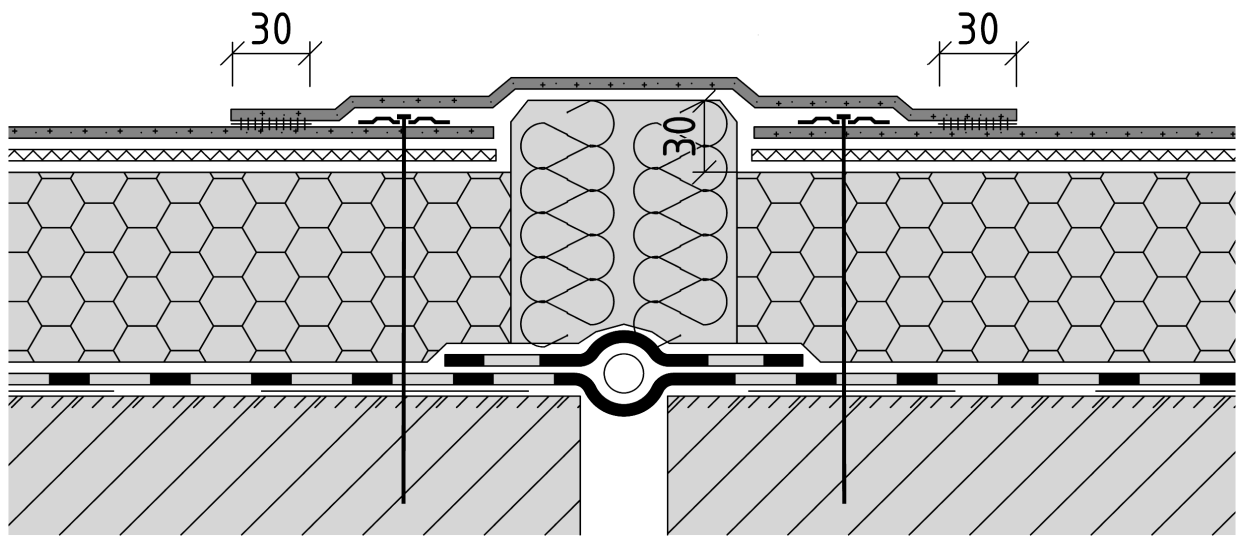
Detail 4.: Ukončení fólie na okapnici



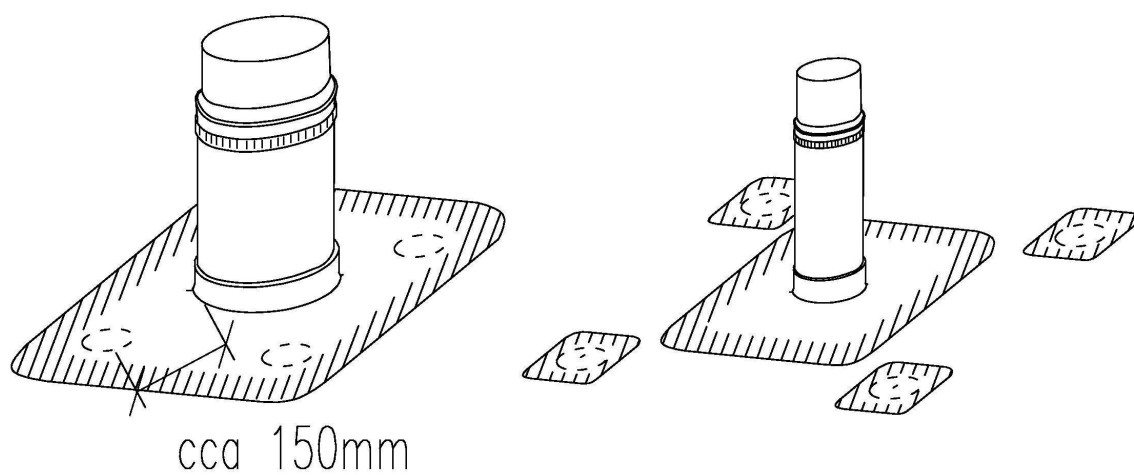
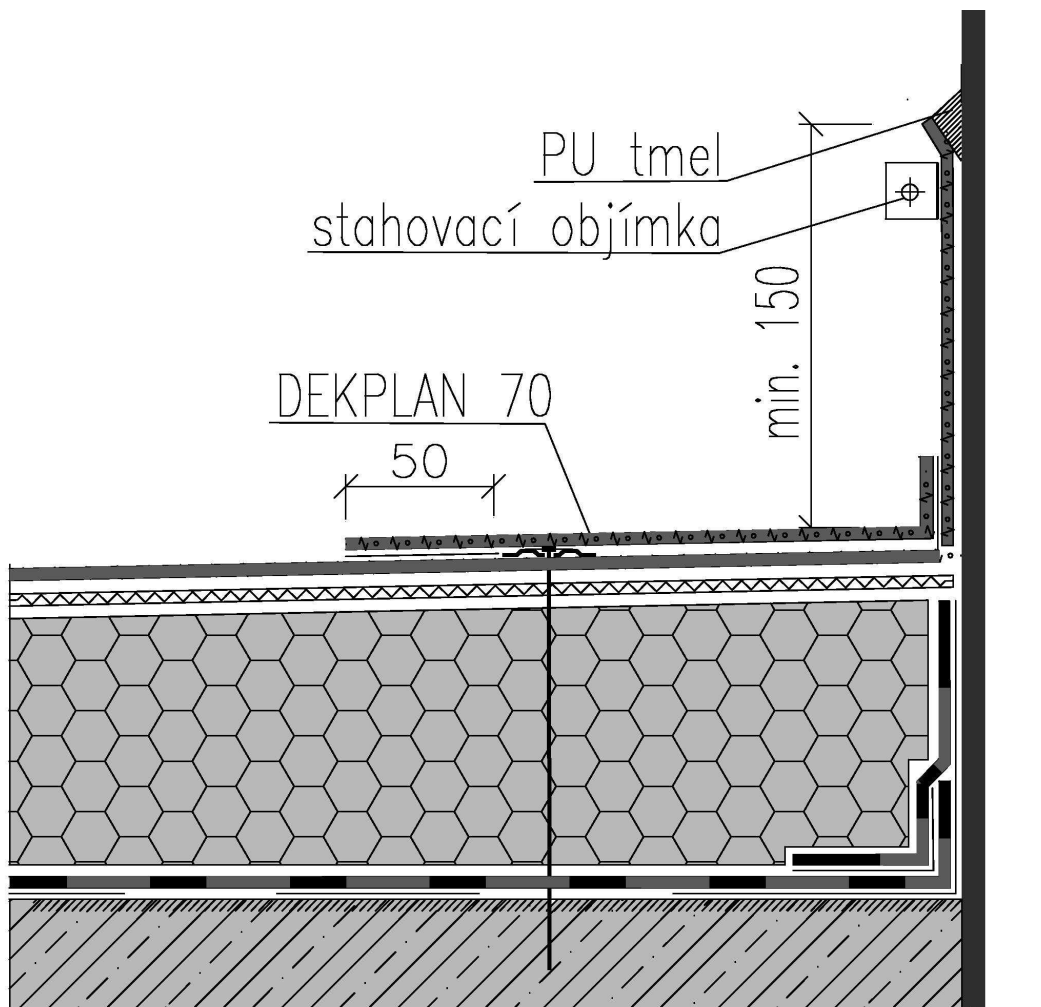


**Detail 5.: Varianty ukončení hydroizolace na atice. U spodní varianty je možné v případě zkušeného izolatéra vypustit vnitřní koutovou lištu.**

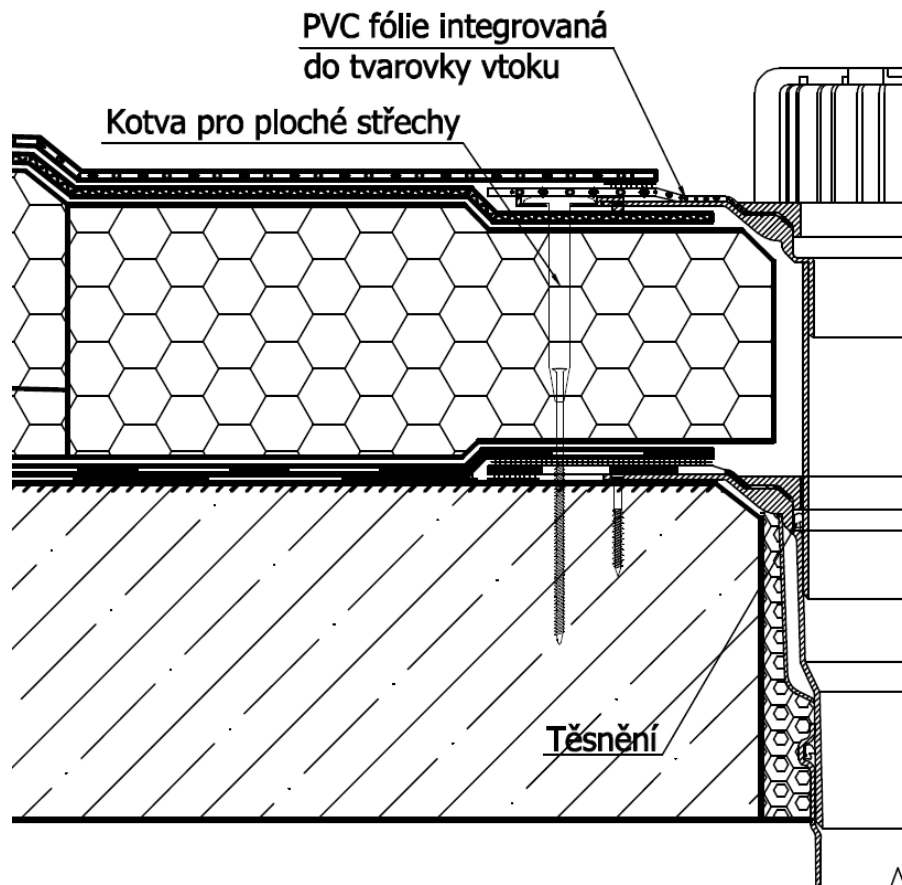




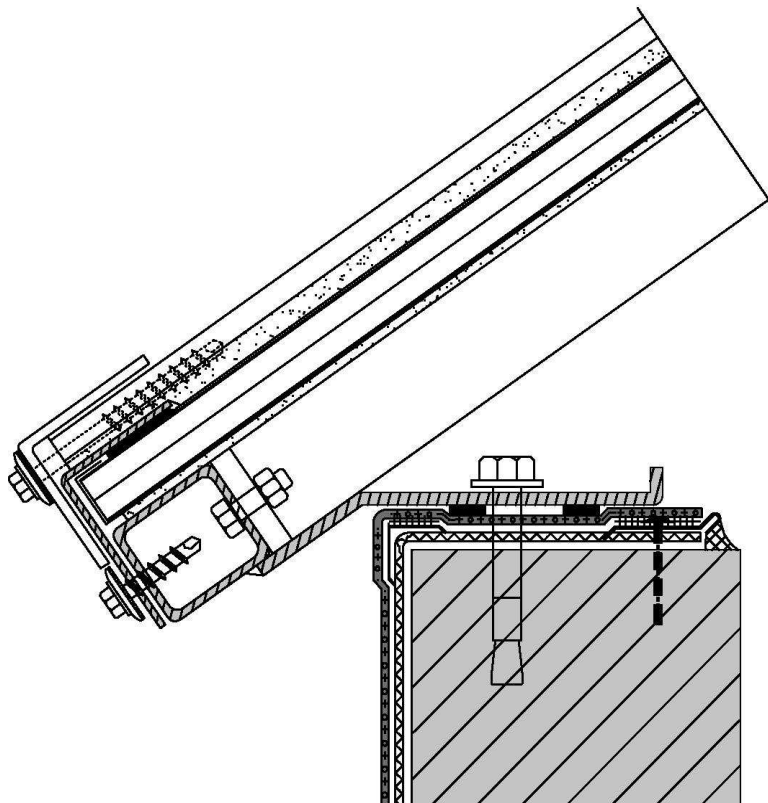
*Detail 7.: Objektová dilatační spára bez svislého posunu*



Detail 8.: Opracování prostupu



*Detail 9.: Opracování střešního vtoku (manžetu vtoku je možné napojit na hydroizolaci z plochy jak ze spodní tak i z horní strany)*



*Detail 10.: Připojení fólie na světlík*

## 5 Kontrola těsnosti izolace

V průběhu provádění a po dokončení hydroizolací je nutné kontrolovat, zda nedochází k poškození nechráněné hydroizolace jinými stavebními procesy – například pohybem osob v nevhodné obuvi, skladováním stavebního materiálu či pojezdem mechanizace.

Pro prokázání kvality provedených izolačních prací se provádějí staveništní zkoušky těsnosti hydroizolace. Způsob kontroly a množství zkoušek prováděných na stavbě zpravidla závisí na dohodě mezi objednatelem a dodavatelem hydroizolace. Provedení kontroly těsnosti je důležité zejména v případech, kdy bude hydroizolace zakryta dalšími konstrukcemi, zvláště pak jedná-li se o konstrukce hmotné nebo těžko rozebíratelné.

Kontrola těsnosti hydroizolace v rámci činnosti realizační firmy:

- vizuální kontrola,
- kontrola těsnosti spoje jehlou.

Kontrola těsnosti nad rámeč činnosti realizační firmy \*):

- vakuová zkouška těsnosti jednoduchých spojů jednovrstvé fólie \*\*),
- tlaková zkouška těsnosti spojů jednovrstvé fólie (dvojitý svar, přelátovaný spoj),
- jiskrová zkouška těsnosti plochy jednovrstvé fólie,
- zátopová zkouška.

*Pozn.:*

*\*) Použití jednotlivých typů kontroly těsnosti konzultujte s Ateliérem DEK.*

*\*\*\*) Z důvodu technologické a časové náročnosti zkoušky je vhodné pouze pro kontrolu náhodně vybraných míst.*

Kontrola hydroizolačního povlaku zpravidla probíhá v několika různých etapách:

- kontrola v rámci realizační firmy – zpravidla probíhá průběžně dle provádění jednotlivých svarů; kontrola svaru se uskuteční zpravidla 0,25-1 hodinu po jeho dokončení, kontroluje se především mechanická odolnost a spojitost provedených svarů zkušební jehlou;
- kontrola při převzetí hydroizolace – v této etapě kontroly dodavatel hydroizolace prokazuje odběrateli (investor, generální dodavatel stavby), zda jsou práce provedeny v požadované kvalitě; kontrola proběhne těsně před zakrytím hydroizolace textilií FILTEK; kontrolu provádí zpravidla vedoucí pracovník čety nebo jiná k tomu pověřená osoba, kontroluje se neporušenost hydroizolace v ploše a provedení svarů; závěry kontroly se zaznamenávají do stavebního deníku, případně do speciálních protokolů; kontrola by měla probíhat za účasti technického dozoru investora a generálního dodavatele;
- kontrola těsnosti hydroizolace v průběhu životnosti stavby – kontroluje se v případě zjištění poruchy skladby střechy.

## 5.1 Vizuální kontrola

Kvalitu spojů lze posoudit vizuálně. Kontrola se provádí po celé délce spojů, přičemž se posuzuje:

- tvar a jednotnost průběhu svaru,
- způsob zaválečkování v místě spoje,
- vruby a rýhy ve svařeném spoji.

V ploše se vizuálně kontroluje povrch hydroizolace, zda nedošlo k jejímu poškození.

## 5.2 Kontrola spojů jehlou

Zkouška jehlou spočívá v tažení kovového hrotu zkoušecí jehly po spoji. Zkouškou se mechanicky ověřuje **spojitost a mechanická pevnost provedeného spoje**.

Tento způsob kontroly provádí především pracovníci realizační firmy. Zkouška se provádí až po vychladnutí spoje (cca 15 min), kontrolují se zpravidla postupně ukončované úseky.

## 5.3 Vakuová zkouška spojů

Při vakuové kontrole spojů se používají speciální průhledné zvony s ventilem napojené na vývěvu. Spoj se nejprve zvlhčí mýdlovým roztokem a zvon se přimáčkne na fólii. Vývěva vytváří v uzavřeném prostoru podtlak. Ve zvonu se vytvoří podtlak 0,02 MPa. Tato hodnota by měla být po dobu 10 sekund konstantní. **Případná porucha se projeví tvorbou vzduchových bublinek v místě netěsnosti.**

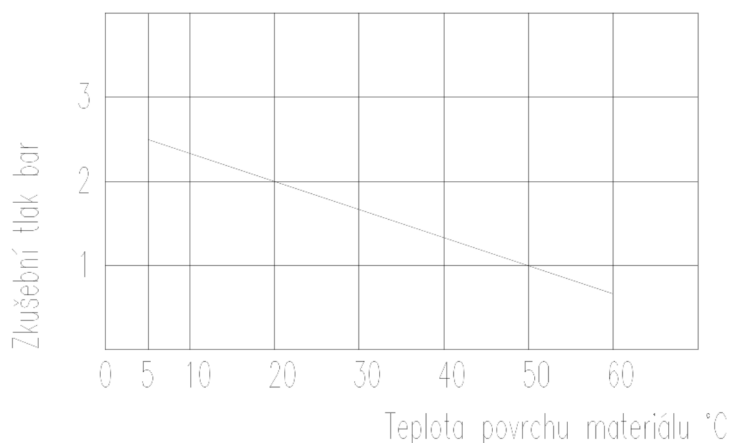
Nevýhodou této metody je značná **pracnost a časová náročnost**. Zkoušku lze provádět pouze na rovných podkladech. Doporučujeme tento typ zkoušky pouze pro namátkovou kontrolu vybraných spojů a případně pro ta místa v ploše, která mohla být poškozena jinými stavebními procesy.



*Obrázek 27.: Zkoušení těsnosti spojů vakuovou zkouškou*

#### **5.4 Tlaková zkouška spojů**

Tato zkouška **umožňuje testování celkové délky dvoustopého spoje** v jedné operaci. Zkoušku nelze započít dříve jak hodinu po provedení svaru. Zkušební zařízení je instalováno zpravidla tak, že jeden konec svaru je napojen na přívod stlačeného vzduchu s manometrem, který utěsňuje zkušební kanálek. Druhý konec svaru je utěsněn příčným svarem nebo jiným vhodným způsobem. Zkušební tlak by měl být přizpůsoben teplotě fólie a okolí.



*Graf 1.: Graf závislosti zkušebního tlaku na teplotě fólie při tlakové zkoušce*

Po zhruba pětiminutové přestávce (je nutná pro dotvarování spoje a vyrovnání teploty zkušebního vzduchu s okolím) se po zkušební dobu, která je stanovena na 10 minut, sleduje stálost zkušební tlaku. Svar je považován za těsný, pokud pokles zkušební tlaku není větší než 10 %. Potom se těsně uzavřený konec spoje otevře a zjistí se, zda zkušební tlak klesne na nulu. Tímto se zjistí, zda je spoj průchodný. Je třeba se vyhnout zkoušení fólií tlakem vzduchu při teplotě vyšší než + 60 °C.

Podmínkou pro provádění přetlakových zkoušek je provedení spojů s kontrolním kanálkem, tj. prováděné svařovacím automatem, nebo přepřátované spoje v místech, kde nebylo možné automat použít.

## 5.5 Jiskrová zkouška

Jiskrová zkouška spočívá v tažení elektrody poroskopu s napětím mezi 30 kV až 40 kV rychlostí asi 10 m/min nad fólií. V místě poruchy zpravidla přeskakují mezi elektrodou a podkladem (zemí) jiskry, které jsou indikovány opticky a akusticky. **Průkaznost zkoušky závisí na vodivosti podkladu**, na který je napojena elektroda. Tuto zkoušku nelze uplatnit v případě, že vrstva pod hydroizolací je suchá a tudíž má nízkou vodivost.

Zkouška je použitelná především pro **namátkovou kontrolu vybraných míst** v ploše.

## 5.6 Zátopová zkouška

Kontrola těsnosti střechy zátopovou zkouškou spočívá v napuštění provedené střechy vodou a kontrole, zda nedochází k protékání vody do interiéru nebo pojistně-hydroizolačního systému.

Zátopové zkoušky představují poměrně komplikovaný proces kontroly těsnosti hydroizolace. Vzhledem k rizikům, které hrozí v průběhu jejich provádění, doporučujeme tento způsob kontroly používat jen v nutných případech.

**Rizika při provádění zátopových zkoušek** jsou především následující:

- **přetížení nosné konstrukce,**
- **poškození těsnosti odpadního potrubí** při vypouštění střechy (nadměrné zaplavení – překročení hydraulické kapacity svodu a vytékání vody v netěsnosti svodu, rozražení spojů potrubí v místě nedostatečného uchycení),
- **poškození vrstev střechy pod hydroizolací a interiéru** vodou v případě netěsné hydroizolace (intenzivní projevy zatékání v interiéru),
- **zatečení vody do vrstev střechy.**

Zátopová zkouška **není schopna indikovat konkrétní místo netěsnosti**, ale pouze vybranou oblast střechy, ve které se případný defekt nachází.

Při provádění zátopové zkoušky je nutné dodržet následující pravidla:

- Zátopovou zkouškou dojde k výraznému přetížení nosné konstrukce střechy, a proto je nutné před jejím provedením provést **statické posouzení** únosnosti nosné konstrukce.
- Doporučujeme provést **vizuální kontrolu těsnosti hydroizolace**, odstranit případné hydroizolační defekty. Po dokončení případné opravy hydroizolace se její povrch vyčistí od mechanických nečistot, snesou se všechny předměty z jejího povrchu.
- Zjistí a **zdokumentuje se stav stropní konstrukce** na jejím spodním líci (sledují se případná vlhká místa a místa s úkapem vody). V interiéru doporučujeme během provádění zátopové zkoušky provést zakrytí všech konstrukcí, strojů či výrobků náchylných na vlhkost.
- Vzhledem k rozloze a výškovým poměrům střechy je možno rozdělit střechu do více oblastí a v každé provést zkoušku. Výhodou je především snazší indikace polohy netěsnosti a také zpravidla menší zatížení stropní konstrukce
- Všechny vtoky musí být vodotěsně zaslepeny přířezem fólie a měla by být do nich osazena provizorní trubka, na níž bude vyvedena hydroizolace těsně nad úroveň budoucí hladiny vody. Trubka bude sloužit jako přepad pro regulování hladiny vody při případném dešti. Alternativním řešením k zaslepení vtoků je použití nafukovacích vaků, které již automaticky prověří i těsnost napojení hydroizolačního systému na tvarovku vtoku.
- Střecha se napustí vrstvou vody tak, aby **hladina** dosahovala v nejvyšším místě sektoru **20 mm nad úrovní vodorovné hydroizolace**.
- Pro snazší vizuální lokalizaci případných poruch je vhodné vodu obarvit potravinářským barvivem, v případě rozdělení střechy na více oblastí se použijí odlišné barvy.
- Dle charakteru konstrukce se **voda nechá působit 1 - 7 dnů**. Sledují se případné vlhkostní poruchy na spodním líci stropní konstrukce nebo případné přímé vytékání vody z konstrukce střechy. V případě, že dojde



k vytečení vody nebo vytvoření nových vlhkých skvrn, lze předpokládat defekt hydroizolace.

- **Vypouštění vody** po ukončení zátopové zkoušky **je nutné provádět postupně** tak, aby nemohlo dojít k zahlcení svislých dešťových svodů. Působící tlak vody nesmí porušit těsnost navazujícího potrubí.
- Při vypouštění vody ze střechy doporučujeme provést **kontrolu těsnosti tělesa vtoku** a jeho napojení na potrubí např. ucpáním potrubí těsně pod tělesem vtoku.
- Pro bezpečný průběh zátopové zkoušky musí být vyčleněn zodpovědný pracovník, který bude mít za úkol v případě dlouhodobě nepříznivých klimatických podmínek přerušit provádění zátopové zkoušky.
- Střechu je možno osadit kontrolními komínky, kterými lze pozorovat, zda dochází k zatékání vody do skladby střechy.
- **Nedoporučujeme provádět** zátopovou zkoušku za deště, silného větru a při **teplotách vnějšího vzduchu dlouhodobě pod +5 °C**.

## 5.7 Protokol o provedení zkoušek

Popis průběhu zkoušek a jejich závěr by měl být zaznamenán v protokolech. Záznam provedených zkoušek v protokolech by měly být samozřejmostí jak v průběhu výstavby, tak i v průběhu životnosti objektu při projevu případných vad a poruch.

Součástí každého protokolu by měly být následující údaje:

- popis zkoušené konstrukce, její skladba,
- účel zkoušky, specifikace případných vad a poruch,
- vnější klimatické podmínky,
- typ použité zkoušky, její technologie uplatněná na zkoušené konstrukci, rozsah zkoušek,
- doba trvání zkoušky,
- fotodokumentace,
- vyhodnocení zkoušek.

## **6 Užívání a údržba střech s fóliemi DEKPLAN**

Pro zajištění platnosti garance zhotovitele na provedené dílo a zachování dlouhodobé životnosti střechy doporučujeme dodržovat následující zásady údržby a užívání střechy.

### **6.1 Vymezení druhu provozu na střeše**

Na střechách nelze obecně zasahovat do konstrukcí, provádět montáž nových konstrukcí a zanechávat na střechách cizí předměty bez vědomí poučené osoby nebo odborníka. Střešní konstrukce je možno využívat pouze k těm účelům, ke kterým jsou navrženy.

Realizační firma by měla být informována o případných úpravách nebo opravách střechy v průběhu záručního období. Tento požadavek doporučujeme zahrnout do smlouvy o dílo.

U nepochůzných střechy je třeba specifikovat, že není určena pro veřejný pohyb osob, práci, rekreaci, skladování, pěstování rostlin či jiný účel. Majitel nebo uživatel by měl ve vlastním zájmu zamezit přístup na střechu neoprávněným osobám. Vstup na střechu by měla mít jen poučená osoba za účelem kontrol, údržby a oprav.

V případě nutnosti četnějšího provozu na střeše, např. z důvodu údržby technologických zařízení, je nutné na střeše vyhradit vyhovující komunikační pásy. V těchto místech je zpravidla hydroizolační vrstva zesílena nebo zakryta ochrannými (pochůznými) vrstvami.

U pochůzných a pojížděných střech je vhodné specifikovat druh povoleného provozu z hlediska možnosti zatížení vrstev střechy a celé střešní konstrukce. Do návodu na užívání střechy by měla být z projektu vypsána omezení užívání střechy z hlediska zatížení statického a dynamického a případného chemického vlivu provozu na konstrukci střechy.

U vegetačních střech musí být z hlediska trvanlivosti konstrukce specifikován druh a výška zeleně, pro kterou je střecha navržena (z hlediska zatížení, mechanického vlivu na vrstvy střechy). Na nepochůzných částí střech by měla mít přístup rovněž jen oprávněná poučená osoba. Platí obecně zásady pro nepochůzných střechy.

## 6.2 Předmět kontrol stavu a údržby střechy, cykly kontrol

Kontrola stavu střechy je nezbytná v průběhu životnosti střechy z důvodu odhalení a prevence případných vad a poruch. Cyklus kontrol by v době záruky měl být vyšší než jednou ročně i pro první skupinu kontrol (viz následující text). Frekvence kontrol by měla být zároveň vyšší ke konci předpokládané životnosti dominantních konstrukcí střechy.

1x ročně

- Vizuální kontrola stavu povrchu hydroizolace v ploše – pokud tvoří horní vrstvu střechy;
- Vizuální kontrola okrajů hydroizolace ukončených na jiných konstrukcích, stav detailů, tmelení;
- Kontrola stavu oplechování včetně kotvení a nátěrů;
- Kontrola nadstřešních konstrukcí včetně nátěrů;
- Kontrola strojních zařízení, výplní otvorů, jejich funkce;
- Kontrola propojení jímacího vedení hromosvodu se všemi kovovými prvky na střeše.

2x ročně (obvykle na jaře a na podzim)

- Kontrola průchodnosti odvodňovacích prvků (vtoků, žlabů);
- Kontrola obecné čistoty na střeše, odstranění nežádoucích předmětů a nečistot ohrožujících plynulé odvodnění a hydroizolační funkci, příp. další.

častěji než dvakrát ročně

- Vegetační střechy s extenzivní zelení vyžadují kontrolu a plení náletové nežádoucí zeleně, střechy s intenzivní zelení vyžadují navíc pravidelnou zálivku, kontrolu zálivkového systému a běžnou zahradnickou péči – konkrétně závisí na druhu zeleně;
- Na střechách se speciálními systémy kontroly stavu konstrukcí sledování těchto systémů, kontrola jejich funkce a údržba. Pro příklad uvádíme signalizační systémy poruchy hlavního hydroizolačního systému (speciální odvodňovací systémy pojistných hydroizolací) atd.;
- Kontrola zda technologická zařízení umístěná na střeše neovlivňují kvalitu provedených prací, údržba těchto zařízení;
- V případě výskytu extrémních klimatických jevů, například po silném větru, kroupách, úderu blesku apod.

V případě, že dojde k jakémukoliv poškození částí konstrukce střechy, je nutné neprodleně zajistit opravu odbornou firmou, případně poučenou osobou.

Související publikace:

[1] – ČSN P 73 0600 Hydroizolace staveb – Základní ustanovení (2000)

[2] – ČSN P 73 0606 Hydroizolace staveb – Powlakové hydroizolace – Základní ustanovení (2000)

[3] – ČSN 73 1901 Navrhování střech – Základní ustanovení (2011)

[4] – Ploché střechy – Skladby a detaily (Atelier DEK) (2010)

[5] – KUTNAR – Ploché střechy (2000)

[6] – ČSN EN 1991-1-4 Eurokód 1: Zatížení konstrukcí - Část 1-4: Obecná zatížení - Zatížení větrem

[7] – ETAG 006 a EAD 030351-00-0402 Řídící pokyn pro evropská technická schválení – Systémy mechanicky kotvených pružných střešních hydroizolačních povlaků

**Poznámky:**

**Poznámky:**

**Poznámky:**

Název publikace: **DEKPLAN střešní fólie - Montážní návod**

Autor: Ing. Luboš KÁNĚ  
Ing. Lubomír ODEHNAL  
Ing. Viktor KAULICH  
Ing. Jaroslav NÁDVORNÍK

Kresba obrázků: Ing. Tomáš PETERKA  
Ing. arch Viktor ČERNÝ  
Ing. et Ing. Ivona Soukupová

Počet stran: 72  
Formát: A 6  
Vydání: čtrnácté  
Vydala: DEK, a. s.  
leden 2020

Neprodejné.

© DEK, a. s. 2020. Všechna práva vyhrazena.

*Smyslem údajů obsažených v tomto výtisku je poskytnout informace odpovídající současným technickým znalostem. Je třeba příslušným způsobem respektovat ochranná práva výrobců. Z materiálu nelze odvozovat právní závaznost.*