

**VNĚJŠÍ TEPELNĚ IZOLAČNÍ KOMPOZITNÍ SYSTÉMY**

# **DEK THERM**

**MONTÁŽNÍ PŘEDPIS**

*Kolektiv pracovníků střediska ATELIER DEK, DEKPROJEKT s.r.o.  
Leden 2017*

## **OBSAH:**

<b>1 Fasádní systémy .....</b>	<b>5</b>
<b>2 Varianty fasádního systému DEK THERM.....</b>	<b>6</b>
2.1 Fasádní systémy DEK THERM s tepelnou izolací z pěnového polystyrenu...6	
2.2 Fasádní systémy DEK THERM MINERAL s tepelnou izolací z desek tužených minerálních vláken.....	7
2.3 Zateplení objektů systémy DEK THERM.....	7
2.3.1 Certifikace vnějších tepelně izolačních kompozitních systémů.....	7
2.4 Materiály systémů DEK THERM.....	8
2.4.1 Tepelněizolační desky pro systémy dektherm .....	8
2.4.2 Tepelněizolační desky pro systémy dektherm mineral .....	8
2.4.3 Lepicí a sčrková hmoty .....	8
2.4.4 Mechanické kotvící prvky .....	9
2.4.5 Výztužné sklovláknité tkaniny.....	9
2.4.6 Materiály pro úpravu podkladu .....	9
2.4.7 Omítky.....	9
<b>3 Návrh vnějšího kontaktního zateplovacího systému DEK THERM.....</b>	<b>10</b>
3.1 Tepelnětechnické posouzení kontaktního zateplovacího systému.....	10
3.2 Požární požadavky.....	20
3.2.1 Zateplení jednopodlažních objektů s požární výškou $h = 0$ m.....	21
3.2.2 Zateplení objektů s požární výškou $h \leq 12,0$ m.....	21
3.2.3 Zateplení objektů s požární výškou $12,0 < h \leq 22,5$ m.....	23
3.2.4 Zateplení objektů s požární výškou $h > 22,5$ m.....	28
3.2.5 Zateplení specifických částí stavebních objektů .....	30
3.2.6 Specifické požadavky na zdvojené vnější zateplení (zateplení již zateplených objektů) .....	31
3.2.7 Společná ustanovení .....	32
3.3 Požadavky na podklad.....	33
3.3.1 Požadavky na barevný odstín.....	33
3.3.2 Mechanická odolnost systémů dektherm .....	34
<b>4 Materiály fasádních systémů DEK THERM a DEK THERM MINERAL...35</b>	
4.1 Tepelná izolace .....	35
4.1.1 Tepelná izolace z pěnového polystyrenu.....	35
4.1.2 Desky z tužených minerálních vláken .....	35
4.2 Hmoty pro lepení tepelné izolace a vytváření základní vrstvy.....	36
4.3 Materiály pro úpravu podkladu.....	37

4.3.1 Weber.podklad A.....	37
4.3.2 Weber.podklad UNI.....	38
4.3.3 Weber.podklad haft.....	39
4.4 Výztužná sklovláknitá tkanina.....	40
4.5 Omítky.....	40
4.5.1 Podmínky pro zpracování omítek.....	41
4.5.2 Typy omítek.....	42
4.5.2.1 Weber.pas silikát .....	42
4.5.2.2 Weber.pas silikon .....	43
4.5.2.3 Weber.pas aquabalance.....	44
4.5.2.4 Weber.pas extraclean.....	45
4.5.2.5 Weber.pas extraclean active.....	46
4.5.2.6 Weber.pas marmolit.....	47
4.6 Hodnocení omítek podle míry odolnosti proti znečištění s doporučeným použitím.....	48
4.7 Mechanické kotvící prvky.....	49
4.8 Základní systémové doplňky.....	49
<b>5 Projektová příprava.....</b>	<b>49</b>
<b>6 Montáž fasádních systémů DEK THERM.....</b>	<b>51</b>
6.1 Připravenost stavby a podmínky realizace .....	51
6.2 Náradí a nástroje.....	52
6.3 Pracovní postup.....	52
6.3.1 Příprava podkladu.....	52
6.3.2 Penetrace podkladu.....	54
6.3.3 Založení zateplovacího systému .....	55
6.3.4 Lepení tepelného izolantu.....	55
6.3.5 Montáž hmoždinek.....	60
6.3.6 Základní vrstva .....	71
6.3.7 Penetrační nátěr.....	74
6.3.8 Provádění omítek.....	75
6.4 Řešení detailů.....	76
6.4.1 Detail soklu.....	76
6.4.2 Napojení fasádního systému na okenní a dveřní rámy.....	77
6.4.3 Dilatační spáry.....	77
6.4.4 Prvky montované na fasádu.....	77
6.5 Kontrola kvality.....	79
6.6 Skladování.....	81
6.7 Podmínky pro užívání systémů DEK THERM.....	82

<b>7 Skladby DEK THERM.....</b>	<b>83</b>
7.1 Skladba DEK THERM STANDARD.....	83
7.2 Skladba DEK THERM KLASIK.....	84
7.3 Skladba DEK THERM ELASTIK E.....	85
7.4 Skladba DEK THERM STANDARD MINERAL.....	86
7.5 Skladba DEK THERM KLASIK MINERAL.....	87
7.6 Skladba DEK THERM ELASTIK E MINERAL.....	88
<b>8 Schématické řešení detailů .....</b>	<b>89</b>

# 1 Fasádní systémy

Kontaktní zateplovací systémy především zlepšují tepelnětechnické vlastnosti konstrukcí a snižují tak spotřebu tepelné energie a náklady na vytápění. Dodatečné zateplení stěn zvyšuje povrchovou teplotu na straně interiéru a omezuje při správné tloušťce zateplení riziko kondenzace nebo vznik plísní na vnitřním povrchu konstrukce.

Kontaktní zateplovací systémy chrání nosné konstrukce před atmosférickými vlivy, zejména před velmi nepříznivými účinky deště, mrazu.

Kontaktní systémy nejsou určeny k sanaci nestabilních konstrukcí (zakrytí aktivních trhlin), ke zlepšení vzduchové neprůvzdušnosti obálky budovy, zvýšení požární odolnosti obvodové konstrukce a k sanaci vlhkých konstrukcí.

## Přínosy vnějších tepelně izolačních kompozitních systémů

### Ekonomické přínosy

- snížení energetické náročnosti objektu
- zkrácení otopné sezóny
- zvýšení hodnoty nemovitosti
- zateplení je vhodné provést při potřebě rekonstrukce fasády

### Technické přínosy

- zlepšení tepelněizolačních vlastností obvodových konstrukcí
- zlepšení tepelné pohody v objektu
- eliminace vlivu systematických tepelných mostů
- zamezení vzniku plísní
- zvýšení akumulčního efektu hmotných nosných konstrukcí
- snížení namáhání konstrukcí klimatickými jevy
- zamezení pronikání vlhkosti konstrukčními spárami konstrukcí

Zateplovací systémy DEK THERM jsou určeny pro kontaktní zateplování vnějších obvodových konstrukcí novostaveb nebo rekonstruovaných objektů. Pro kontaktní zateplovací systémy DEK THERM je možné použít tepelné izolace z pěnových plastů nebo desek z tužených minerálních vláken s podélným resp. kolmým vláknem. Tepelný izolant je stabilizován s podkladem mechanickým kotvením tvořeným talířovými hmoždinkami a dolňkovým lepením. Na vnější straně nalepené a mechanicky přikotvené tepelné izolace je ze stěrkové hmoty a skleněné výztužné tkaniny vytvořena základní vrstva, na kterou je aplikována finální povrchová úprava.

Povrchová úprava může být provedena v různých variantách z minerálních,

silikonových, silikátových, silikon - silikátových nebo akrylátových omítek v různých barevných a strukturálních úpravách.

## **2 Varianty fasádního systému DEK THERM**

U fasádních zateplovacích systémů DEK THERM je možné variantně zvolit typu lepicí a stěrkové hmoty a typu tepelněizolační vrstvy.

### **2.1 Fasádní systémy DEK THERM s tepelnou izolací z pěnového polystyrenu**

- DEK THERM STANDARD
- DEK THERM KLASIK
- DEK THERM ELASTIK E

Tepelněizolační vrstva je provedena u těchto kontaktních zateplovacích kompozitních systémů z desek pěnového expandovaného objemově stabilizovaného polystyrenu (EPS 70F) nebo z desek pěnového expandovaného objemově stabilizovaného polystyrenu s příměsí grafitu (EPS 70F G).

Vnější tepelněizolační systémy DEK THERM mají třídu reakce na oheň B (hodnoceny jako celek) a tepelnou izolací z pěnového polystyrenu (materiál třídy reakce na oheň E dle ČSN EN 13501-1) a povrchovou vrstvou vykazující index šíření plamene po povrchu  $i_s = 0 \text{ mm} \cdot \text{min}^{-1}$ .

Na povrchu desek tepelné izolaci je provedena základní vrstva a povrchová úprava z minerálních nebo pastovitých omítek.

V systémech DEK THERM jsou použity lepicí a stěrkové hmoty DEK THERM STANDARD, DEK THERM KLASIK nebo DEK THERM ELASTIK.

## **2.2 Fasádní systémy DEK THERM MINERAL s tepelnou izolací z desek tužených minerálních vláken**

- DEK THERM STANDARD MINERAL
- DEK THERM KLASIK MINERAL
- DEK THERM ELASTIK E MINERAL

Tepelněizolační vrstva je provedena u těchto kontaktních zateplovacích kompozitních systémů z desek tužených minerálních vláken s podélně nebo kolmo orientovanými vlákny. Tepelná izolace je z materiálu o třídě reakce na oheň A1.

Na povrchu desek tepelné izolaci je provedena základní vrstva a povrchová úprava pastovitých omítek.

V systémech DEK THERM MINERAL jsou použity lepicí a stěrkové hmoty DEK THERM STANDARD, DEK THERM KLASIK nebo DEK THERM ELASTIK.

## **2.3 Zateplení objektů systémy DEK THERM**

Při navrhování a provádění systémů DEK THERM je nutné dodržovat požadavky aktuálně platných požárních norem řady ČSN 73 08XX. Z těchto požadavků vyplývá, že systém DEK THERM se hodnotí vždy jako ucelený celek. Podle členění dle ČSN 73 0810 už není nutné rozlišovat zda se jedná o zateplení novostaveb nebo stávajících objektů. Návrh systému DEK THERM je nutné provést s ohledem na požární výšku objektu (h).

### **2.3.1 Certifikace vnějších tepelně izolačních kompozitních systémů**

Systémy DEK THERM jsou certifikovány dle národních požadavků podle ustanovení zákona č.22/1997 Sb., o technických požadavcích na výrobky a § 2 a 3 NV č.163/2002 Sb., a je na něj vystaveno stavebně technické osvědčení (STO) nebo evropské technické schválení (ETA).

## **2.4 Materiály systémů DEKTHERM**

### **2.4.1 Tepelněizolační desky pro systémy DEKTHERM**

- desky EPS 70F Fasádní (ISOVER, Rapol, BACHL)
- desky EPS 100F Fasádní (ISOVER, Rapol, BACHL)
- desky s příměsí grafitu ISOVER EPS GreyWall (ISOVER)
- desky DEKPERIMETER SD (DEK a.s.)
- desky Styrodur 2800C, 3035 CS

### **2.4.2 Tepelněizolační desky pro systémy DEKTHERM MINERAL**

- desky z tužených minerálních vláken s podélně orientovanými vlákny
  - Isover TF PROFI (ISOVER)
  - NOBASIL FKD N, NOBASIL FKD, NOBASIL FKD S C1, C2 (Knauf Insulation)
- desky z tužených minerálních vláken s kolmo orientovanými vlákny
  - ISOVER NF 333 (ISOVER)
  - NOBASIL FKL, NOBASIL FKL C1, C2 (Knauf Insulation)

### **2.4.3 Lepicí a stěrková hmoty**

- DEKTHERM STANDARD - jednosložková lepicí a stěrková hmota na bázi cementu
- DEKTHERM KLASIK - jednosložková lepicí a stěrková hmota na bázi cementu s vyšším obsahem disperze
- DEKTHERM ELASTIK - jednosložková lepicí a stěrková hmota na bázi cementu s vyšším obsahem disperze a modifikujících přísad



#### **2.4.4 Mechanické kotvící prvky**

- BRAVOLL PTH-KZ 60/8-La (použití pro EPS; MW)
- BRAVOLL PTH-KZL 60/8-La (použití pro EPS; MW)
- BRAVOLL PTH 60/8-La (použití pro EPS)
- BRAVOLL PTH-L 60/8-La (použití pro EPS)
- ejot H1 eco (použití pro EPS; MW)
- ejotherm STR U 2G (použití pro EPS; MW)
- KOELNER TFIX-8M (použití pro EPS; MW)

Další možné typy kotvících prvků jsou na vyžádání

#### **2.4.5 Výztužné sklovláknité tkaniny**

- Vertex R 131
- Vertex R 117
- 112
- 122 L

#### **2.4.6 Materiály pro úpravu podkladu**

- weber.pas podklad UNI
- weber.podklad A
- weber.podklad haft

#### **2.4.7 Omítky**

- weber.pas topdry
- weber.pas extraClean
- weber.pas aquaBalance
- weber.min (R, Z)
- weber.pas akrylát (R, Z)
- weber.pas silikát (R, Z)
- weber.pas silikon (R, Z)
- weber.pas marmolit

### **3 Návrh vnějšího kontaktního zateplovacího systému DEK THERM**

Při návrhu vnějšího kontaktního zateplovacího systému je nutné vzít v úvahu celou řadu faktorů, které mají vliv na funkčnost a trvanlivost zateplovacího systému:

- tepelněvlhkostní procesy v konstrukci
- požární technika
- vlastnosti podkladu
- mechanická odolnost ETICS
- ovlivnění akustických parametrů nosné konstrukce
- požadovaná barevnost fasády
- velikost a členitost fasády
- klimatické zatížení (vítr)

#### **3.1 Tepelnětechnické posouzení kontaktního zateplovacího systému**

Návrh tloušťky tepelné izolace se provádí na základě tepelnětechnického výpočtu a navrhovaná konstrukce musí splnit veškeré požadavky, které jsou na ni kladeny v ČSN 73 0540-2 Tepelná ochrana budov.

V podrobném tepelnětechnickém výpočtu je nutné zahrnout i vliv bodových tepelných mostů od mechanického kotvení. Kotevní prvky s plastovým trnem je možno ve výpočtu zanedbat. Prvky s ocelovým trnem snižují hodnotu součinitele prostupu tepla o cca  $0,0035 \text{ W/K}\cdot\text{ks}^{-1}$ .

V tabulkách 1 a 6 jsou uvedeny orientační hodnoty součinitele prostupu tepla různých druhů podkladní konstrukce s různými tloušťkami tepelné izolace a druhy tepelné izolace, tak aby byly splněny požadavky normy ČSN 73 0540-2 Tepelná ochrana budov. Norma ČSN 73 0540-2 Tepelná ochrana budov požaduje pro těžké svislé obvodové konstrukce vytápěných nebo klimatizovaných budov v prostředí relativní vlhkostí vnitřního vzduchu do 60% a s převažující návrhovou vnitřní teplotou  $20^\circ\text{C}$  hodnotu součinitele prostupu tepla  $U$  nejvýše  $0,30 \text{ W/m}^2\cdot\text{K}^{-1}$ , hodnota doporučená je  $0,25 \text{ W/m}^2\cdot\text{K}^{-1}$ .

Výpočet tepelněvlhkostního chování procesů je jednou ze součástí projektové dokumentace vnějšího tepelně izolačního kompozitního systému.

Při volbě konkrétní skladby je nutné vzít v úvahu i difúzní vlastnosti materiálů. V systému s minerálními vlákny zpravidla není vhodné používat povrchové úpravy z materiálů s vysokou ekvivalentní difúzní tloušťkou – akrylátové a marmolitové omítky či akrylátové nátěry.

**Tabulka 1 – Hodnoty součinitele prostupu tepla různých typů zdiva s vnějším tepelně izolačním kompozitním systémem s tepelnou izolací z pěnového polystyrenu **EPS 70F****

EPS 70 F - Návrhová lambda 0,039 W/m.K						
	Zateplovaná konstrukce	Tloušťka konstrukce (mm)	Tloušťka tepelné izolace pro dosažení uvedených hodnot součinitele prostupu tepla			
			Požadovaná hodnota $U_{n,20} = 0,30$ W/(m <sup>2</sup> K)	Doporučená hodnota $U_{rec,20} = 0,25$ W/(m <sup>2</sup> K)	Doporučená PASIV 1 $U_{pas,20} = 0,18$ W/(m <sup>2</sup> K)	Doporučená PASIV 2 $U_{pas,20} = 0,12$ W/(m <sup>2</sup> K)
1	zdivo z cihel plných na MVC	450	110	140	200	320
2	zdivo z pálených děrovaných cihel Cdm (základní formát 240/115/113, svislé děrování cca 10×10 mm nebo průměru 10 mm) na MVC	375	110	140	200	320
3	zdivo z pálených děrovaných bloků systém pero a drážka (délka bloku shodná s tloušťkou zdiva, svislé děrování s tenkými příčkami), přerušované maltování na MVC	300	80	110	170	290
		365	40	70	140	260
		400	30	60	130	250
		440	20	50	120	240
4	zdivo z cihel vápenopískových	300	110	140	210	330
		450	110	130	200	320
5	zdivo z tvárnic z autoklávovaného pórobetonu, přerušované maltování na MVC	300	50	80	140	260
		375	30	60	120	240
6	zdivo ze škvárobetonových tvárnic	300	11	140	200	320

*Pokračování tab. 1*

EPS 70 F - Návrhová lambda 0,039 W/m.K						
	Zatepovaná konstrukce	Tloušťka konstrukce (mm)	Tloušťka tepelné izolace pro dosažení uvedených hodnot součinitele prostupu tepla			
			Požadovaná hodnota $U_{n,20} = 0,30$ W/(m <sup>2</sup> K)	Doporučená hodnota $U_{rec,20} = 0,25$ W/(m <sup>2</sup> K)	Doporučená PASIV 1 $U_{pas,20} = 0,18$ W/(m <sup>2</sup> K)	Doporučená PASIV 2 $U_{pas,20} = 0,12$ W/(m <sup>2</sup> K)
7	sendvičový panel ve skladbě: železobeton 145 mm + pěnový polystyren 80 mm + železobeton 65 mm	290	90	120	180	300
8	sendvičový panel ve skladbě: železobeton 100 mm + pěnový polystyren 40 mm + železobeton 50 mm	190	100	130	190	310

*Tabulka 2 – Hodnoty součinitele prostupu tepla různých typů zdiva s vnějším tepelně izolačním kompozitním systémem s tepelnou izolací z pěnového polystyrenu s příměsí grafitu **EPS 70F (Greywall)***

EPS 70 F (ISOVER Greywall) - Návrhová lambda 0,033 W/m.K						
	Zatepovaná konstrukce	Tloušťka konstrukce (mm)	Tloušťka tepelné izolace pro dosažení uvedených hodnot součinitele prostupu tepla			
			Požadovaná hodnota $U_{n,20} = 0,30$ W/(m <sup>2</sup> K)	Doporučená hodnota $U_{rec,20} = 0,25$ W/(m <sup>2</sup> K)	Doporučená PASIV 1 $U_{pas,20} = 0,18$ W/(m <sup>2</sup> K)	Doporučená PASIV 2 $U_{pas,20} = 0,12$ W/(m <sup>2</sup> K)
1	zdivo z cihel plných na MVC	450	90	120	170	270
2	zdivo z pálených děrovaných cihel Cdm (základní formát 240/115/113, svislé děrování cca 10×10 mm nebo průměru 10 mm) na MVC	375	90	120	170	270

Pokračování tab. 2

EPS 70 F (ISOVER Greywall) - Návrhová lambda 0,033 W/m.K						
	Zateplovaná konstrukce	Tloušťka konstrukce (mm)	Tloušťka tepelné izolace pro dosažení uvedených hodnot součinitele prostupu tepla			
			Požadovaná hodnota $U_{n,20} = 0,30$ W/(m <sup>2</sup> K)	Doporučená hodnota $U_{rec,20} = 0,25$ W/(m <sup>2</sup> K)	Doporučená PASIV 1 $U_{pas,20} = 0,18$ W/(m <sup>2</sup> K)	Doporučená PASIV 2 $U_{pas,20} = 0,12$ W/(m <sup>2</sup> K)
3	zdivo z pálených děrovaných bloků systém pero a drážka (délka bloku shodná s tloušťkou zdiva, svislé děrování s tenkými příčkami), přerušované maltování na MVC	300	70	90	140	250
		365	40	60	120	220
		400	30	50	110	210
		440	20	40	100	200
4	zdivo z cihel vápenopískových	300	100	120	180	280
		450	90	110	170	270
5	zdivo z tvárnic z autoklávovaného pórobetonu, přerušované maltování na MVC	300	40	70	120	220
		375	30	50	110	210
6	zdivo ze škvárobetonových tvárnice	300	90	120	170	270
7	sendvičový panel ve skladbě: železobeton 145 mm + pěnový polystyren 80 mm + železobeton 65 mm	290	80	100	160	260
8	sendvičový panel ve skladbě: železobeton 100 mm + pěnový polystyren 40 mm + železobeton 50 mm	190	90	110	160	270

**Tabulka 3 – Hodnoty součinitele prostupu tepla různých typů zdiva s vnějším tepelně izolačním kompozitním systémem s tepelnou izolací z tužených minerálních vláken *ISOVER TF PROFI***

ISOVER TF PROFI - Návrhová lambda 0,039 W/m.K						
	Zateplovaná konstrukce	Tloušťka konstrukce (mm)	Tloušťka tepelné izolace pro dosažení uvedených hodnot součinitele prostupu tepla			
			Požadovaná hodnota $U_{n,20} = 0,30$ W/(m <sup>2</sup> K)	Doporučená hodnota $U_{rec,20} = 0,25$ W/(m <sup>2</sup> K)	Doporučená PASIV 1 $U_{pas,20} = 0,18$ W/(m <sup>2</sup> K)	Doporučená PASIV 2 $U_{pas,20} = 0,12$ W/(m <sup>2</sup> K)
1	zdivo z cihel plných na MVC	450	110	140	200	320
2	zdivo z pálených děrovaných cihel Cdm (základní formát 240/115/113, svislé děrování cca 10×10 mm nebo průměru 10 mm) na MVC	375	110	140	200	320
3	zdivo z pálených děrovaných bloků systém pero a drážka (délka bloku shodná s tloušťkou zdiva, svislé děrování s tenkými příčkami), přerušované maltování na MVC	300	80	110	170	290
		365	40	70	140	260
		400	30	60	130	250
		440	20	50	120	240
4	zdivo z cihel vápenopískových	300	110	140	210	330
		450	110	130	200	320
5	zdivo z tvárnic z autoklávovaného pórobetonu, přerušované maltování na MVC	300	50	80	140	260
		375	30	60	120	240
6	zdivo ze škvárobetonových tvárnice	300	110	140	200	320

Pokračování tab. 3

ISOVER TF PROFI - Návrhová lambda 0,039 W/m.K						
	Zatepovaná konstrukce	Tloušťka konstrukce (mm)	Tloušťka tepelné izolace pro dosažení uvedených hodnot součinitele prostupu tepla			
			Požadovaná hodnota $U_{n,20} = 0,30$ W/(m <sup>2</sup> K)	Doporučená hodnota $U_{rec,20} = 0,25$ W/(m <sup>2</sup> K)	Doporučená PASIV 1 $U_{pas,20} = 0,18$ W/(m <sup>2</sup> K)	Doporučená PASIV 2 $U_{pas,20} = 0,12$ W/(m <sup>2</sup> K)
7	sendvičový panel ve skladbě: železobeton 145 mm + pěnový polystyren 80 mm + železobeton 65 mm	290	90	120	180	300
8	sendvičový panel ve skladbě: železobeton 100 mm + pěnový polystyren 40 mm + železobeton 50 mm	190	100	130	190	310

**Tabulka 4 – Hodnoty součinitele prostupu tepla různých typů zdiva s vnějším tepelně izolačním kompozitním systémem s tepelnou izolací z pěnového polystyrenu *ISOVER NF 333***

ISOVER NF 333 - Návrhová lambda 0,044 W/m.K						
	Zatepovaná konstrukce	Tloušťka konstrukce (mm)	Tloušťka tepelné izolace pro dosažení uvedených hodnot součinitele prostupu tepla			
			Požadovaná hodnota $U_{n,20} = 0,30$ W/(m <sup>2</sup> K)	Doporučená hodnota $U_{rec,20} = 0,25$ W/(m <sup>2</sup> K)	Doporučená PASIV 1 $U_{pas,20} = 0,18$ W/(m <sup>2</sup> K)	Doporučená PASIV 2 $U_{pas,20} = 0,12$ W/(m <sup>2</sup> K)
1	zdivo z cihel plných na MVC	450	120	150	230	360
2	zdivo z pálených děrovaných cihel Cdm (základní formát 240/115/113, svislé děrování cca 10×10 mm nebo průměru 10 mm) na MVC	375	120	150	230	360

Pokračování tab. 4

ISOVER NF 333 - Návrhová lambda 0,044 W/m.K						
	Zatepovaná konstrukce	Tloušťka konstrukce (mm)	Tloušťka tepelné izolace pro dosažení uvedených hodnot součinitele prostupu tepla			
			Požadovaná hodnota $U_{n,20} = 0,30$ W/(m <sup>2</sup> K)	Doporučená hodnota $U_{rec,20} = 0,25$ W/(m <sup>2</sup> K)	Doporučená PASIV 1 $U_{pas,20} = 0,18$ W/(m <sup>2</sup> K)	Doporučená PASIV 2 $U_{pas,20} = 0,12$ W/(m <sup>2</sup> K)
3	zdivo z pálených děrovaných bloků systém pero a drážka (délka bloku shodná s tloušťkou zdiva, svislé děrování s tenkými příčkami), přerušované maltování na MVC	300	90	120	190	330
		365	50	80	150	290
		400	40	70	140	280
		440	30	60	130	270
4	zdivo z cihel vápenopískových	300	130	160	230	370
		450	120	150	220	360
5	zdivo z tvárnic z autoklávovaného pórobetonu, přerušované maltování na MVC	300	60	90	160	300
		375	40	70	140	280
6	zdivo ze škvárobetonových tvárnic	300	120	150	230	360
7	sendvičový panel ve skladbě: železobeton 145 mm + pěnový polystyren 80 mm + železobeton 65 mm	290	100	130	210	340
8	sendvičový panel ve skladbě: železobeton 100 mm + pěnový polystyren 40 mm + železobeton 50 mm	190	110	140	220	350



*Tabulka 5 – Hodnoty součinitele prostupu tepla různých typů zdiva s vnějším tepelně izolačním kompozitním systémem s tepelnou izolací z tužených minerálních vláken **NOBASIL FKD-S***

NOBASIL FKD-N - Návrhová lambda 0,044 W/m.K						
	Zateplovaná konstrukce	Tloušťka konstrukce (mm)	Tloušťka tepelné izolace pro dosažení uvedených hodnot součinitele prostupu tepla			
			Požadovaná hodnota $U_{n,20} = 0,30$ W/(m <sup>2</sup> K)	Doporučená hodnota $U_{rec,20} = 0,25$ W/(m <sup>2</sup> K)	Doporučená PASIV 1 $U_{pas,20} = 0,18$ W/(m <sup>2</sup> K)	Doporučená PASIV 2 $U_{pas,20} = 0,12$ W/(m <sup>2</sup> K)
1	zdivo z cihel plných na MVC	450	120	150	230	360
2	zdivo z pálených děrovaných cihel Cdm (základní formát 240/115/113, svislé děrování cca 10×10 mm nebo průměru 10 mm) na MVC	375	120	150	230	360
3	zdivo z pálených děrovaných bloků systém pero a drážka (délka bloku shodná s tloušťkou zdiva, svislé děrování s tenkými příčkami), přerušované maltování na MVC	300	90	120	190	330
		365	50	80	150	290
		400	40	70	140	280
		440	30	60	130	270
4	zdivo z cihel vápenopískových	300	130	160	230	370
		450	120	150	220	360
5	zdivo z tvárnic z autoklávovaného pórobetonu, přerušované maltování na MVC	300	60	90	160	300
		375	40	70	140	280
6	zdivo ze škvárobetonových tvárnic	300	120	150	230	360

*Pokračování tab. 5*

NOBASIL FKD-N - Návrhová lambda 0,044 W/m.K						
	Zatepovaná konstrukce	Tloušťka konstrukce (mm)	Tloušťka tepelné izolace pro dosažení uvedených hodnot součinitele prostupu tepla			
			Požadovaná hodnota $U_{n,20} = 0,30$ W/(m <sup>2</sup> K)	Doporučená hodnota $U_{rec,20} = 0,25$ W/(m <sup>2</sup> K)	Doporučená PASIV 1 $U_{pas,20} = 0,18$ W/(m <sup>2</sup> K)	Doporučená PASIV 2 $U_{pas,20} = 0,12$ W/(m <sup>2</sup> K)
7	sendvičový panel ve skladbě: železobeton 145 mm + pěnový polystyren 80 mm + železobeton 65 mm	290	100	130	210	340
8	sendvičový panel ve skladbě: železobeton 100 mm + pěnový polystyren 40 mm + železobeton 50 mm	190	110	140	220	350

*Tabulka 6 – Hodnoty součinitele prostupu tepla různých typů zdiva s vnějším tepelně izolačním kompozitním systémem s tepelnou izolací z pěnového polystyrenu **NOBASIL FKL***

NOBASIL FKL - Návrhová lambda 0,042 W/m.K						
	Zatepovaná konstrukce	Tloušťka konstrukce (mm)	Tloušťka tepelné izolace pro dosažení uvedených hodnot součinitele prostupu tepla			
			Požadovaná hodnota $U_{n,20} = 0,30$ W/(m <sup>2</sup> K)	Doporučená hodnota $U_{rec,20} = 0,25$ W/(m <sup>2</sup> K)	Doporučená PASIV 1 $U_{pas,20} = 0,18$ W/(m <sup>2</sup> K)	Doporučená PASIV 2 $U_{pas,20} = 0,12$ W/(m <sup>2</sup> K)
1	zdivo z cihel plných na MVC	450	120	150	220	350
2	zdivo z pálených děrovaných cihel Cdm (základní formát 240/115/113, svislé děrování cca 10×10 mm nebo průměru 10 mm) na MVC	375	120	150	220	350

Pokračování tab. 6

NOBASIL FKL - Návrhová lambda 0,042 W/m.K						
	Zateplovaná konstrukce	Tloušťka konstrukce (mm)	Tloušťka tepelné izolace pro dosažení uvedených hodnot součinitele prostupu tepla			
			Požadovaná hodnota $U_{n,20} = 0,30$ W/(m <sup>2</sup> K)	Doporučená hodnota $U_{rec,20} = 0,25$ W/(m <sup>2</sup> K)	Doporučená PASIV 1 $U_{pas,20} = 0,18$ W/(m <sup>2</sup> K)	Doporučená PASIV 2 $U_{pas,20} = 0,12$ W/(m <sup>2</sup> K)
3	zdívo z pálených děrovaných bloků systém pero a drážka (délka bloku shodná s tloušťkou zdiva, svislé děrování s tenkými příčkami), přerušované maltování na MVC	300	80	110	180	310
		365	50	80	150	280
		400	40	70	140	270
		440	30	60	130	250
4	zdívo z cihel vápenopískových	300	120	150	220	350
		450	110	140	210	350
5	zdívo z tvárnice z autoklávovaného pórobetonu, přerušované maltování na MVC	300	60	90	160	280
		375	30	60	130	260
6	zdívo ze škvárobetonových tvárnice	300	120	150	220	350
7	sendvičový panel ve skladbě: železobeton 145 mm + pěnový polystyren 80 mm + železobeton 65 mm	290	100	130	200	330
8	sendvičový panel ve skladbě: železobeton 100 mm + pěnový polystyren 40 mm + železobeton 50 mm	190	110	140	210	340

### **Poznámka k provedeným tepelnětechnickým výpočtům:**

Korekce součinitele prostupu tepla  $\Delta U = 0,012 \text{ W}/(\text{m}^2\text{K})$  (uvažováno 6 kotev/ $\text{m}^2$  EJOT STR-U s bodovým činitelem prostupu tepla hmoždinky  $K = 0,002 \text{ W}/\text{K}$ ). Návrhové hodnoty lambdy jsou uvedeny u jednotlivých materiálů v tabulce.

Okrajové podmínky uvažovány dle zadání:

- Interiér - bytový dům,  $20 \text{ }^\circ\text{C}$  / 50%, 4. třída - dolní mez
- Exteriér – 500 m. n.m., 3.teplotní oblast,  $-17 \text{ }^\circ\text{C}$ .

## **3.2 Požární požadavky**

Při navrhování a provádění systémů DEK THERM je nutné dodržovat požadavky aktuálně platných požárních norem řady ČSN 73 0810 a ČSN 13 501-1. Z těchto požadavků vyplývá, že systémy DEK THERM se hodnotí vždy jako ucelený celek. Nově jsou sjednoceny požadavky na novostavby a dodatečné zateplování objektů. Z ČSN 73 0810 vyplývá, že tento systém lze použít k vnějšímu zateplení obvodových stěn zhotovených ze zdiva, z monolitického betonu nebo z prefabrikovaných betonových panelů s tím, že požární výška objektu je rozhodující pro způsob zateplení objektu.

Navrhování a provádění vnějších tepelněizolačních kompozitních systémů se provádí ucelenou sestavou součástí (dílčích výrobků), která musí být z hlediska reakce na oheň hodnocena jako celek (ETICS) a musí se navrhovat (v požárně bezpečnostním řešení v rámci projektové dokumentace) a následně realizovat podle dále stanovených zásad pro tyto skupiny objektů a jejich částí:

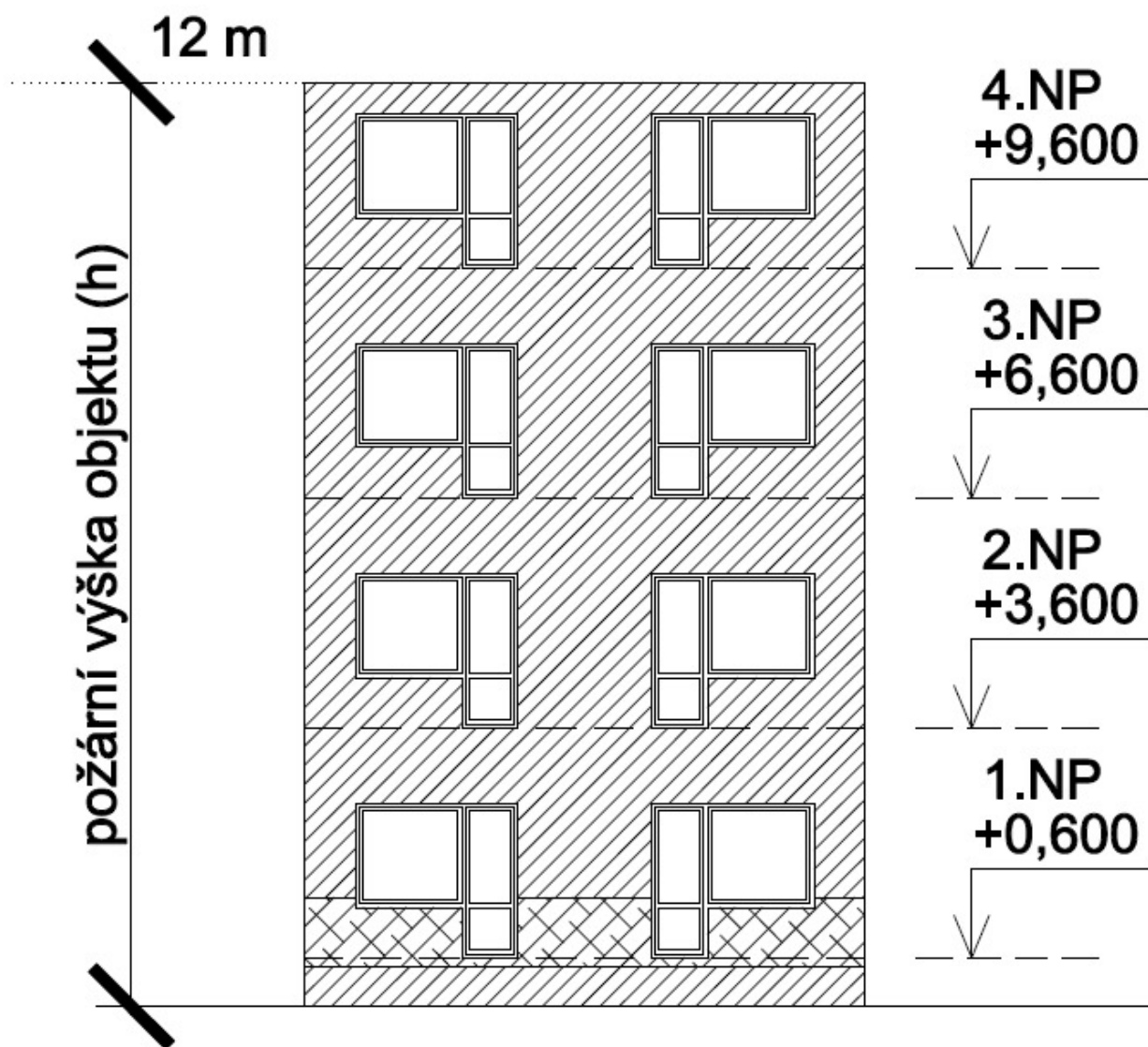
- a) Jednopodlažní objekty ( $n_p = 1$ ), s požární výškou  $h = 0 \text{ m}$ , které jsou podle ČSN 73 0802 navrženy jako jeden požární úsek - viz bod 3.2.1
- b) Objekty s požární výškou  $h \leq 12,0 \text{ m}$  - viz bod 3.2.2
- c) Objekty s požární výškou  $12,0 < h \leq 22,5 \text{ m}$  - viz bod 3.2.3
- d) Objekty s požární výškou  $h > 22,5 \text{ m}$  - viz bod 3.2.4
- e) Pro specifické části stavebních objektů jsou požadavky stanoveny v bodě 3.2.5
- f) Specifické požadavky na zdvojené vnější zateplení (zateplení již zateplených objektů) jsou stanoveny v bodě 3.2.6

### 3.2.1 Zateplení jednopodlažních objektů s požární výškou $h = 0$ m

Stavební objekty s požární výškou  $h = 0$  m musí mít vnější tepelněizolační kompozitní systém z materiálů třídy reakce alespoň E. Obvodové stěny se posuzují jako zcela požárně otevřené plochy podle zásad ČSN 73 0802, resp. ČSN 73 0804 (například článek 8.4 ČSN 73 0802, resp. 9.4 ČSN 73 0804).

### 3.2.2 Zateplení objektů s požární výškou $h \leq 12,0$ m

- Ucelená sestava vnějšího tepelněizolačního kompozitního systému u stavebních objektů musí vykazovat třídu reakce na oheň B;
- Tepelněizolační materiál sestavy (samostatný, bez povrchových vrstev) musí vykazovat třídu reakce na oheň alespoň E. Pokud je založení vnějšího zateplení nad terénem, je nutné v úrovni založení aplikovat požadavky uvedené v bodě 3.2.3. část a1 nebo b,
- Ucelená sestava vnějšího zateplení musí vykazovat index šíření plamene po povrchu stavební konstrukce  $i_s = 0 \text{ mm} \cdot \text{min}^{-1}$ ;
- Ucelená sestava vnějšího zateplení musí být kontaktně spojena se zateplovanou konstrukcí. Pokud není splněna tato podmínka, je nutné vnější zateplení navrhnout a realizovat viz bod 3.2.3.



Legenda:



ETICS třída reakce na oheň B  
tepelná izolace třída reakce na oheň E  
 $is = 0 \text{ mm} \cdot \text{min}^{-1}$   
ETICS kontaktně spojen s podkladní konstrukcí



ETICS třída reakce na oheň A1/A2

Obrázek 1 – Zateplení objektů s požární výškou  $h \leq 12,0 \text{ m}$  dle požadavků ČSN 73 0810

### 3.2.3 Zateplení objektů s požární výškou $12,0 < h \leq 22,5$ m

Pro návrh a použití vnějšího tepelněizolačního kompozitního systému u stavebních objektů musí být splněny veškeré požadavky uvedené v bodě 3.2.2 a současně další požadavky.

Sestava pro vnější zateplení musí být v místech, kde je možné předpokládat působení účinků tepla při požáru, tj. v místech přerušení celistvosti sestavy (např. v místě oken, dveří, vyústění vzduchotechnického systému, v místě zabudovaného elektrického zařízení jako rozvaděče, pojistkové skříně a pod.) zajištěna proti šíření požáru. Za vyhovující řešení se považuje splnění bodu 3.2.5 a alespoň jedno z dále uvedených kritérií:

a) provést vnější zateplení ucelenou sestavou třídy reakce na oheň A1 nebo A2 v pruhu minimálně 900 mm ve všech těchto místech:

a1) Průběžně - v úrovni založení vnějšího tepelněizolačního kompozitního systému nad úrovní terénu. Pokud je vnější zateplení založeno nad terénem ve výšce menší než 1m, je tento pruh tepelněizolačního kompozitního systému s třídou reakce na oheň A1 nebo A2 aplikován od výšky 1m nad úrovní terénu viz bod 3.2.7.

Pokud je založeno zateplení pod úrovní terénu není tento pruh vyžadován.

a2) Průběžně - nad otvory jednotlivých podlaží okolo celého objektu (tj. mezi jednotlivými podlažími objektu bez ohledu na členění objektu do požárních úseků a bez ohledu na skutečnost, zda podlaží je užité či nikoli), musí pruh tepelněizolačního kompozitního systému s třídou reakce na oheň A1 nebo A2 začínat maximálně 400 mm nad úrovní nadpraží stavebních otvorů. Toto opatření je nutné aplikovat i nad otvory nejvyššího podlaží. Pokud je zateplována stěna objektu bez požárně otevřených ploch (bez otvorů, oken, dveří apod.) a bez předpokládaného doplňování takovýchto otvorů (například u objektů OB2 podle ČSN 73 0833), lze tuto stěnu jako celek zateplit bez nutnosti dělení po podlažích podle tohoto bodu (pokud by však následně docházelo k zateplení ostatních fasád objektu, je nutné původně zateplenou stěnu oddělit průběžným svislým pruhem třídy reakce na oheň A1 nebo A2 v šířce 900 mm).

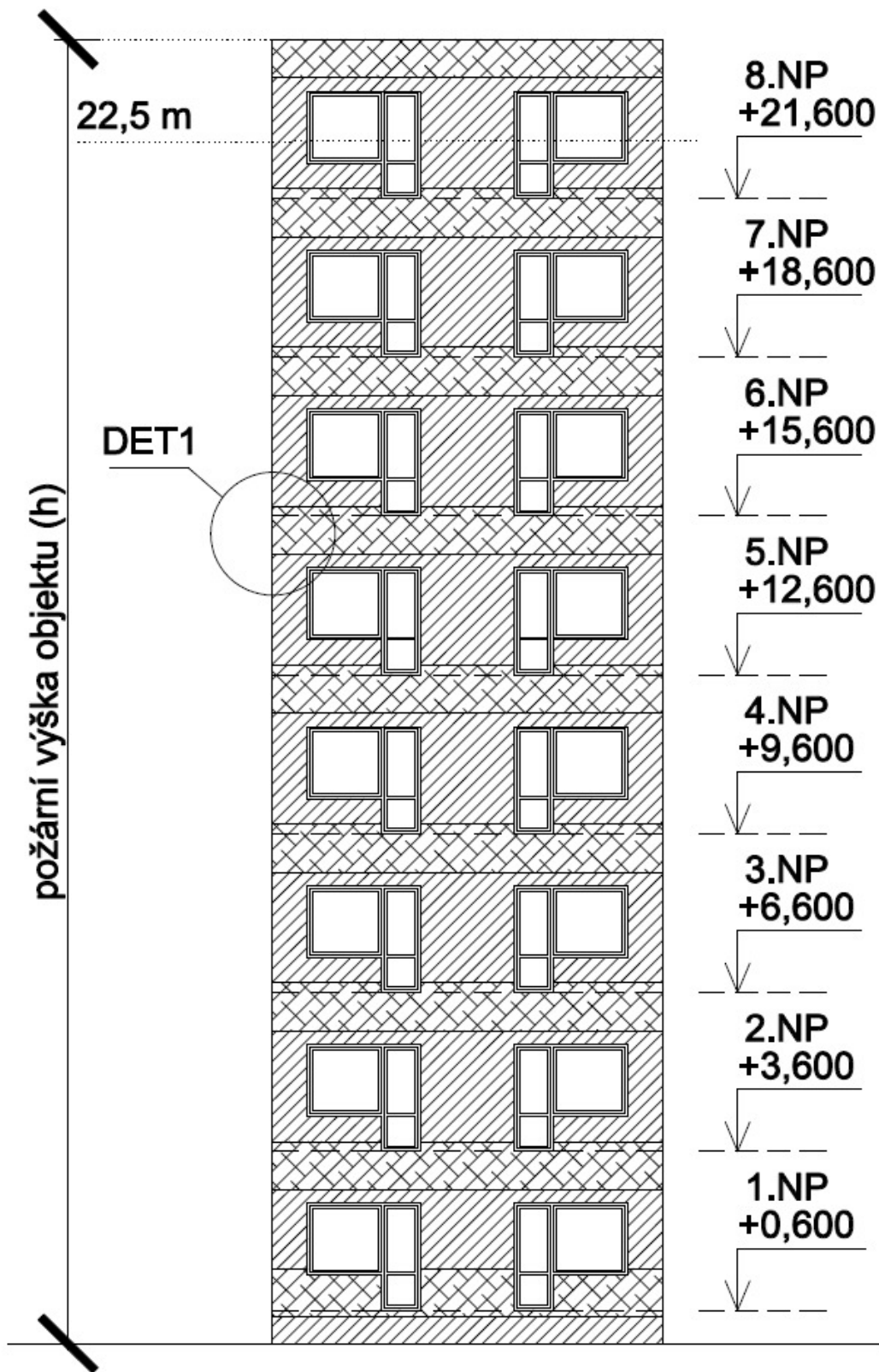
3) Lokálně - okolo elektrických zařízení, vyústění vzduchotechnických systémů apod..

Uvedené úpravy podle bodu a3) není nutné provádět v těchto případech:

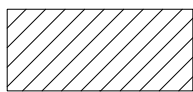
- pokud je vzduchotechnický systém na prostupu stěnou vybaven požární klapkou (dle ČSN 73 0872),
- pokud je nad vyústěním vzduchotechnického systému provedeno průběžné opatření v souladu s tímto bodem, část a2).

b) Jako ekvivalentní úpravu detailu zateplení je možné provést řešení vyhovující zkoušce podle ČSN ISO 13785-1. Sestava vnějšího tepelněizolačního kompozitního zateplovacího systému musí být v místech přerušení celistvosti sestavy (okna, dveře, vyústění vzduchotechnických systémů, v místech elektrických zařízení jako rozvaděče, pojistkové skříně), u kterých je možné při požáru předpokládat působení účinků tepla ověřena zkouškou podle ČSN ISO 13785-1. Zkouška stanoví, že nesmí dojít k šíření plamene (po vnějším povrchu sestavy, nebo po tepelněizolačním materiálu zateplení) přes úroveň 0,5 m od spodní hrany zkušební vzorku a to po dobu do 30 minut při tepelné zátěži 100 kW. Stejně požadavky platí i pro místo založení vnějšího zateplovacího systému, pokud je založen nad úrovní terénu. Pokud není prokázáno splnění uvedeného kritéria podle ČSN ISO 13785-1 zkouškou, je nutné provést úpravy detailu zateplení podle bodu 3.2.3 část a).





Legenda:

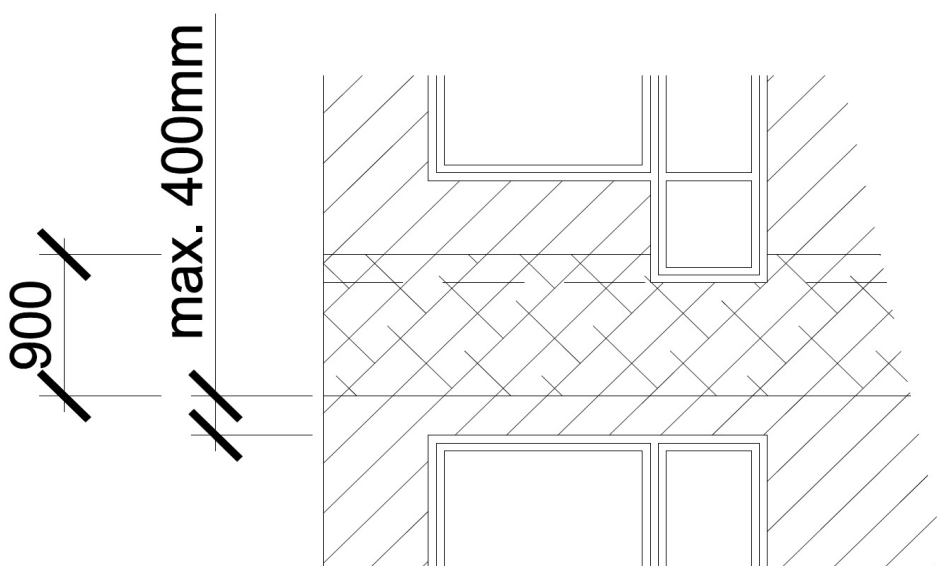


ETICS třída reakce na oheň B  
tepelná izolace třída reakce na oheň E  
 $i_s = 0 \text{ mm} \cdot \text{min}^{-1}$   
ETICS kontaktně spojen s podkladní konstrukcí



ETICS třída reakce na oheň A1/A2

Obrázek 2 – Zateplení objektů s požární výškou  $12,0 < h \leq 22,5 \text{ m}$  dle požadavků ČSN 73 0810



Obrázek 3 – Detail 1 - zateplení objektů nad otvory s požární výškou  $12,0 < h \leq 22,5 \text{ m}$  dle požadavků ČSN 73 0810

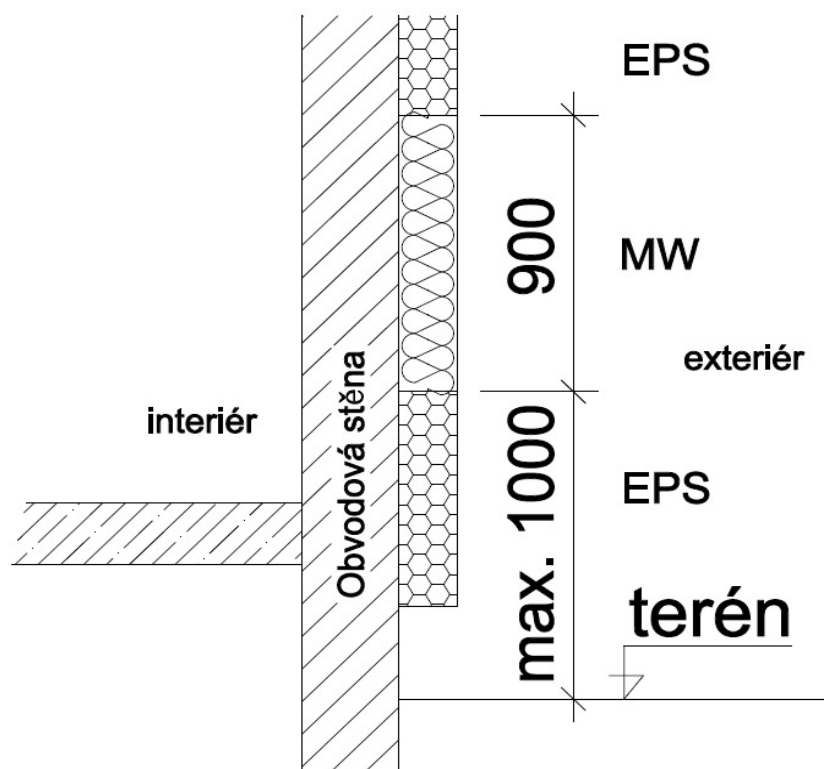
Legenda:



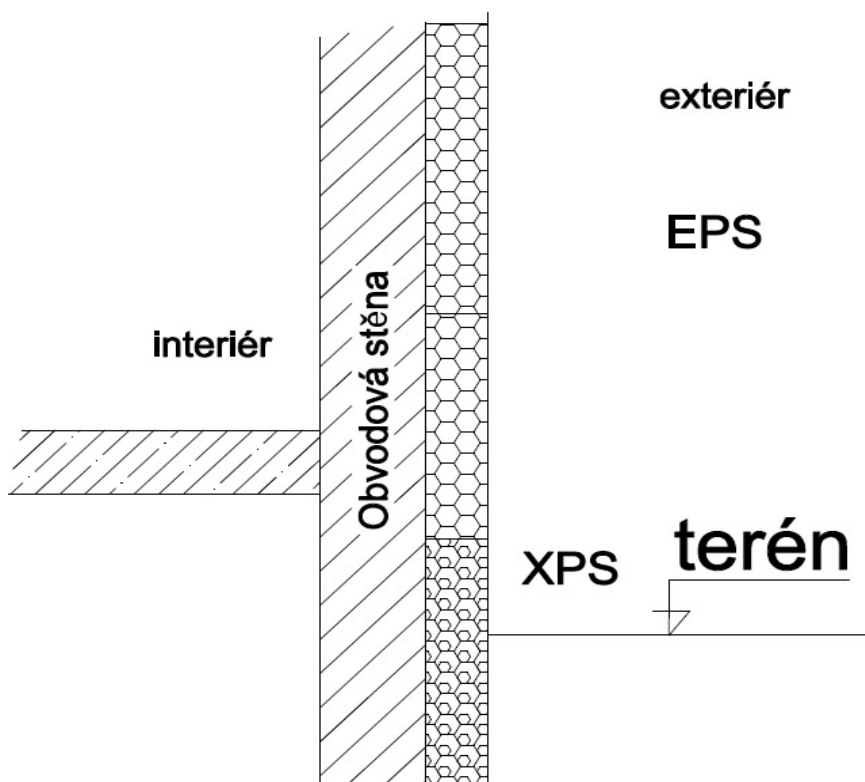
ETICS třída reakce na oheň B  
tepelná izolace třída reakce na oheň E  
 $i_s = 0 \text{ mm} \cdot \text{min}^{-1}$   
ETICS kontaktně spojen s podkladní konstrukcí



ETICS třída reakce na oheň A1/A2



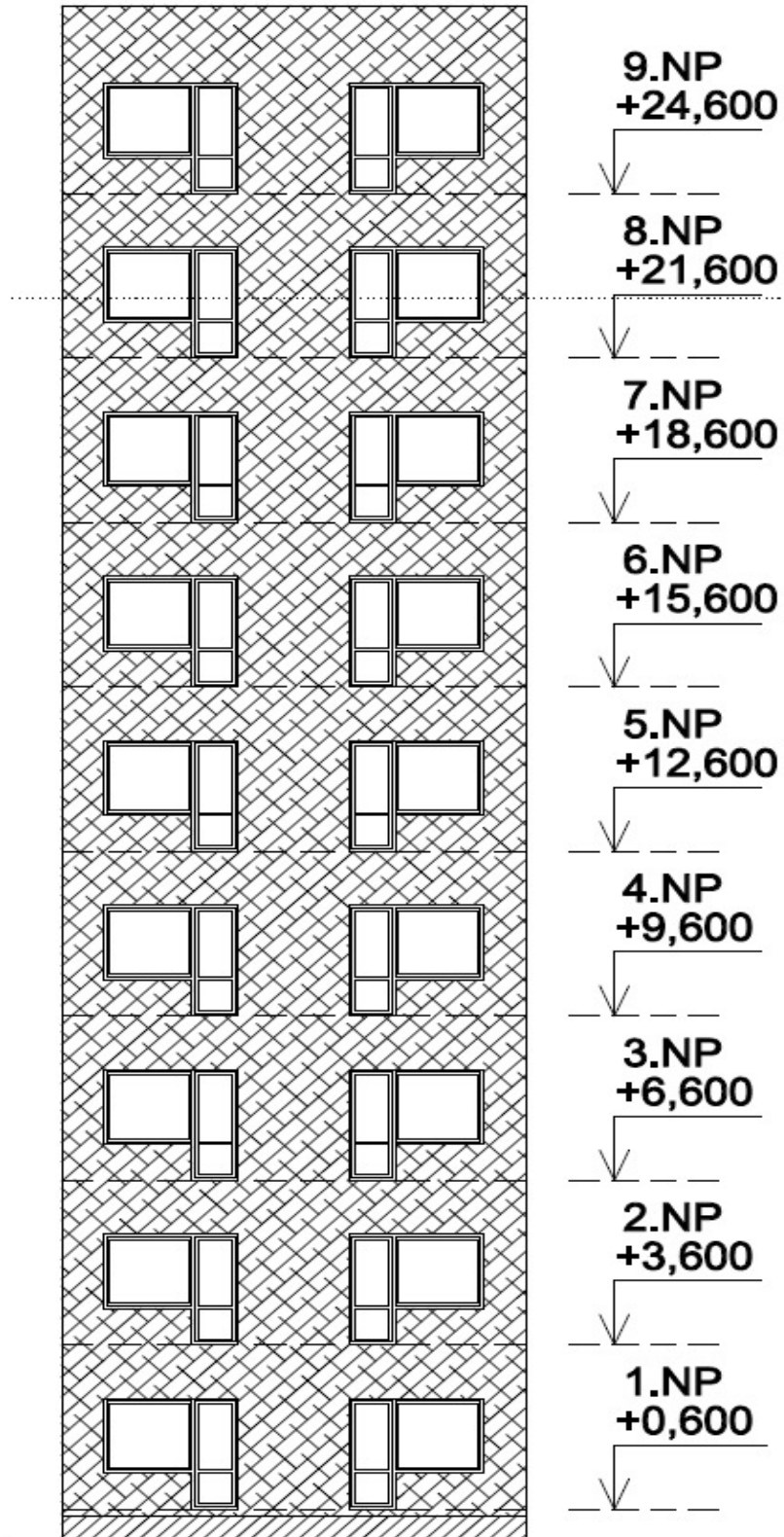
Obrázek 4 – Detail zateplení soklu objektu nad terénem dle bodu a1 s požární výškou  $12,0 < h \leq 22,5$  m dle požadavků ČSN 73 0810



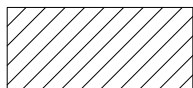
Obrázek 5 – Detail zateplení soklu objektu se založením ETICS pod terénem dle bodu a1 s požární výškou  $12,0 < h \leq 22,5$  m dle požadavků ČSN 73 0810

### 3.2.4 Zateplení objektů s požární výškou $h > 22,5$ m

Pro ucelené stavební objekty je nutné použít vnější tepelněizolační kompozitní systém (na celou výšku objektu) pouze s třídou reakce na oheň A1 nebo A2.



Legenda:

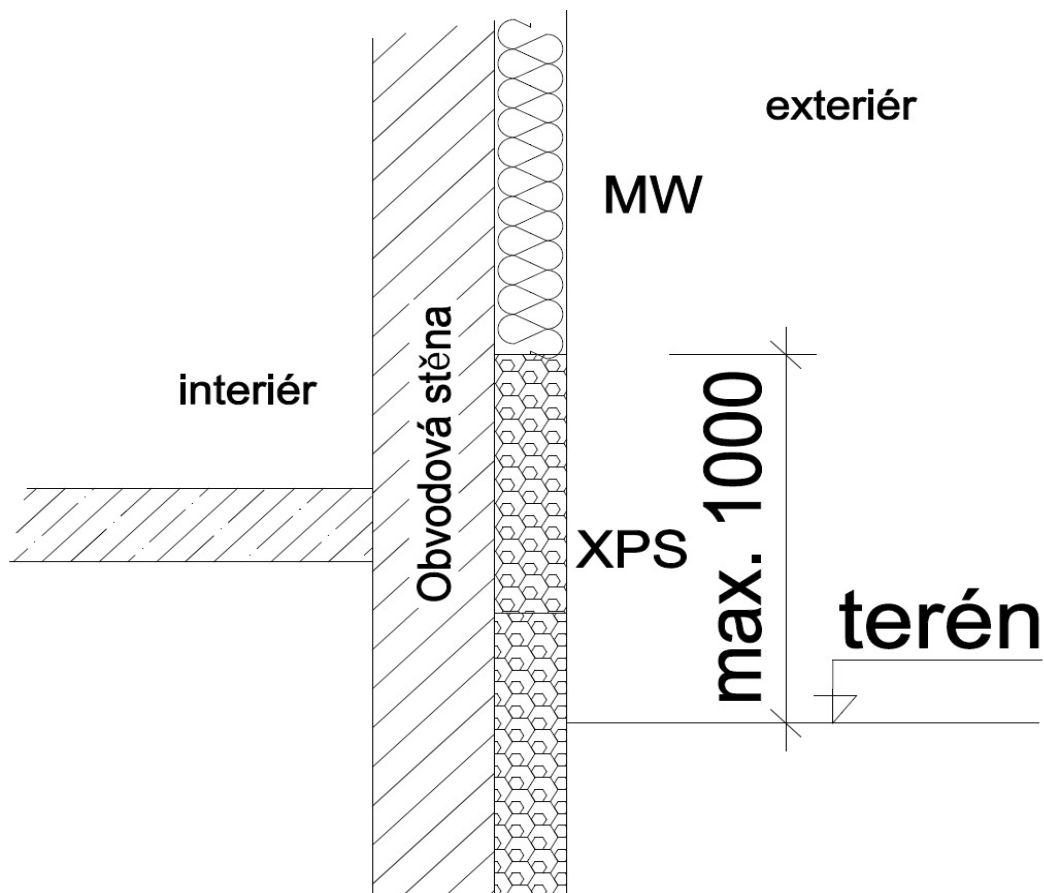


ETICS třída reakce na oheň B  
tepelná izolace třída reakce na oheň E  
 $i_s = 0 \text{ mm} \cdot \text{min}^{-1}$   
ETICS kontaktně spojen s podkladní konstrukcí



ETICS třída reakce na oheň A1/A2

Obrázek 6 – Zateplení objektů s požární výškou  $h > 22,5 \text{ m}$  dle požadavků ČSN 73 0810



Obrázek 7 – Detail zateplení soklu objektu se založením ETICS pod terénem dle bodu a1 s požární výškou  $h > 22,5 \text{ m}$  dle požadavků ČSN 73 0810

### 3.2.5 Zateplení specifických části stavebních objektů

Pro specifické části stavebních objektů s požární výškou  $h > 12$  m (tj. pro objekty podle bodu 3.2 část c), je nutné použít vnější zateplení ucelenou sestavou třídy reakce na oheň A1 nebo A2.

Jedná se o tato místa:

- a) vnější schodiště a pavlače, které slouží jako únikové cesty (bez ohledu na typ a charakter únikové cesty) a to do vzdálenosti 4,5 m vodorovně (měřeno po obvodu objektu); takovéto vnější zateplení musí být i horizontálně na celou výšku objektu (i pod únikovou cestou),
- b) jakékoli průjezdy a průchody (ze všech stran),
- c) podhledy horizontálních konstrukcí (ze spodní strany) - pokud jsou zateplovány (například balkóny, lodžie, podloubí apod.); je-li však plocha vodorovné konstrukce menší než  $1 \text{ m}^2$ , nebo jde-li o pás zateplené plochy podél obvodové stěny v šířce do 0,3 m, potom jsou povoleny i výrobky s třídou reakce na oheň odpovídající navazující obvodové konstrukci podle této normy,
- d) mezi jednotlivými stavebními objekty a to v šířce minimálně 1,5 m, přičemž minimální šířka provedení v rámci každého z objektů je 0,75 m;
- e) okolo otvorů (oken a dveří, vzduchotechnických vyústění apod.) vnitřních schodišť (vertikální únikové cesty) a okolo otvorů vnitřních únikových cest s nahodilým požárním zatížením  $p_n \leq 10 \text{ kg.m}^{-2}$  (např. chodby) a to do vzdálenosti 1,5 m všemi směry (měřeno po obvodu objektu); takovéto vnější zateplení musí být i horizontálně pod těmito otvory v celé výšce objektu.
- f) vnější kontaktní zateplovací systému v oblasti bleskosvodu musí být z tepelné izolace alespoň třídy reakce na oheň A1 nebo A2 nebo se musí použít izolovaný svod, jehož povrchová teplota nepřevyší  $90 \text{ }^\circ\text{C}$ . V případě aplikace svislého pásu tepelné izolace s třídou reakce na oheň alespoň A2 musí tento pás přesahovat bleskosvod nejméně 250 mm na obě strany.

U stavebních objektů s požární výškou  $h > 12,0$  m zastřešených střešní konstrukcí s přesahem (římasy, podhled konstrukce střechy apod.) je nutné pro omezení šíření požáru do skladby střešního pláště spodní stranu přesahující konstrukce provést z konstrukcí druhu DP3 (v šikmé či ve vodorovné rovině) chráněné výrobky třídy reakce na oheň A1, nebo A2 tloušťky minimálně 25 mm.

Pokud jsou ve fasádách jakékoli spáry (například dilatační), které jsou vyplněny materiálem jiné třídy reakce na oheň než A1 nebo A2, pak se za vyhovující považuje, když jsou tyto spáry chráněny materiálem A1 nebo A2 tloušťky alespoň 25 mm. Toto řešení je vyhovující i z pohledu požárních pásů apod.

Alternativou k požadavkům tohoto bodu je realizace kontaktně spojené ucelené sestavy vnějšího zateplení (kompletně v celé zateplované ploše) třídy reakce na oheň B s krycí vrstvou A1 nebo A2 tloušťky minimálně 25 mm (požadavek tloušťky je pro vrstvu A1 nebo A2). Tato sestava vnějšího zateplení musí vyhovět zkoušce podle ČSN ISO 13785-1 (100 kW, 30 minut, 0,5 m) a zároveň i zkoušce dle ISO 13785-2 s výkonem 3 MW po dobu 30 minut. U zkoušky podle ISO 13785-2 nesmí dojít k porušení celistvosti krycí vrstvy A1 nebo A2 a zároveň nesmí dojít ke vzplanutí izolantu (v rámci vrstvy izolantu jiné třídy reakce na oheň než je A1 nebo A2 nesmí dojít k překročení teploty vzplanutí) .

### **3.2.6 Specifické požadavky na zdvojené vnější zateplení (zateplení již zateplených objektů)**

Pokud jsou původní vnější tepelněizolační kompozitní zateplovací systémy demontovány a jsou nahrazovány novým vnějším zateplením, musí být nový způsob zateplení realizován podle požadavků normy ČSN 73 0810.

Není-li původní vnější tepelněizolační kompozitní zateplovací systémy demontován a navrhuje se na něj nová vnější zateplovací sestava, musí být nová sestava mechanicky kotvena do původní obvodové konstrukce. Dále musí být proveden stavební průzkum a musí být stanoveno, jaký tepelněizolační materiál byl v původním zateplovacím systému použit. Pro tyto stavební objekty, na kterých má být provedeno nové zateplení obvodových konstrukcí jsou z hlediska požární bezpečnosti stanoveny tyto zásady:

- a) Pokud jsou v původním vnějším tepelněizolačním kompozitním systému výrobky s třídou reakce na oheň A1 nebo A2, pak i nový přidávaný systém musí obsahovat tepelněizolační vrstvu s třídou

reakce na oheň rovněž A1 nebo A2, resp. je nutné pro vnější zateplení kompletně použít ucelené sestavy třídy reakce na oheň A1 nebo A2.

- b) Pokud u původního vnějšího tepelněizolačního kompozitního systému není tepelněizolační vrstva s třídou reakce na oheň A1 nebo A2 (v původním zateplovacím systému je použit pěnový polystyren), pak nově přidávaná vnější tepelněizolační kompozitní systém musí být proveden podle požadavků normy ČSN 73 0810 s tím, že části zateplení s požadavkem na třídu reakce na oheň A1 nebo A2 jsou provedeny podle bodů 3.2.2, 3.2.3.3 a 3.2.5 a zároveň musí být v celé tloušťce přidávaného i původního zateplení.

### 3.2.7 Společná ustanovení

Vnější zateplení provedené podle zásad stanovených normou ČSN 73 0810 se považuje za povrchovou úpravu a může se použít v požárních pásech i v požárně nebezpečném prostoru požárních úseků téhož objektu a neovlivňuje druh stavební konstrukce (DPx) ani konstrukční systém objektu (viz podle ČSN 73 0802 nebo ČSN 73 0804). V požárně nebezpečném prostoru jiného objektu musí být vnější zateplení provedeno v třídě reakce na oheň A1 nebo A2. Stejně tak lze hodnotit i stávající systémy vnějšího zateplení provedené v souladu s původními požadavky norem požární bezpečnosti staveb.

Uvedené zásady platí pro všechny typy objektů (výrobní objekty, nevýrobní objekty, novostavby, rekonstrukce, změny staveb). Tyto obecné zásady mohou být upřesněny normami požární bezpečnosti staveb pro konkrétní charakter objektů (např. ČSN 73 0835).

Uvedené zásady platí pro vnější zateplení nadzemních částí stavebních objektů. Na zateplené části stavebních objektů pod terénem je kladen požadavek pouze na třídu reakce na oheň tepelněizolačního materiálu a to minimálně E. Část této tepelněizolační vrstvy může vystupovat i nad terén a to do výšky 1,0 m a ve svahu může vystupovat maximálně 1,5 m. Toto platí pro všechny typy objektů podle tohoto článku i podle ostatních norem požární bezpečnosti staveb (i pro aplikace podle článku 3.2.5).

Pokud ucelené sestavy vnějšího zateplení nevykazují třídu reakce na oheň A1 nebo A2 a vykazují třídu reakce B, je nutné v případě tloušťky izolantu větší než 200 mm zhodnotit plošnou výhřevnost těchto systémů ( $\text{MJ}\cdot\text{m}^{-2}$ ) v návaznosti na případnou požární otevřenost ploch v souladu s článkem 8.4.5 ČSN 73 0802, resp. s článkem 9.5.2 ČSN 73 0804 (rozhodující třída reakce na oheň je v tomto smyslu třída reakce na oheň ucelené sestavy).



V případě provedení vnějšího zateplovacího systému pouze z nehořlavých materiálů (materiál třídy reakce na oheň A1 nebo A2), včetně založení zateplovacího systému, nedojde k ovlivnění požární bezpečnosti, a to jak při dodatečném zateplování původních objektů, tak při zateplování novostaveb, bez rozlišení požární výšky.

### **3.3 Požadavky na podklad**

Vnější tepelně izolační kompozitní systémy DEK THERM je možné použít na obvyklých stavebních konstrukcích (beton, cihla, minerální omítky). Podklad musí být vždy suchý, dostatečně vyztužený a pevný, zbavený prachu, mechanických nečistot a nesoudržných míst, zbavený zbytků odbedňovacích a odformovacích prostředků, výkvětů.

Staré zvětralé omítky je třeba oklepat, vyduté části odstranit a vyspravit. Následně je vhodné fasádu umýt a opláchnout tlakovou vodou.

Podklad nesmí být povrchově upraven minerálními a organickými omítkami, nebo nátěrovými hmotami (nátěry, nástřiky).

Statické trhliny na fasádě lze bez obav zakrýt jen v tom případě, že již nejsou aktivní. Pohyb budovy a rozvoj trhlin je nutné sledovat v delším časovém úseku.

Podklad musí vykazovat nízkou ustálenou vlhkost, tzn. hmotnostní vlhkost podkladu nesmí překročit hodnotu 5%. Zároveň nesmí dojít v průběhu životnosti objektu k zavlhčování (např. od zemní vlhkosti, povrchové kondenzace, zatékání apod.). Zvýšená vlhkost podkladu nad definovanou úroveň musí být před provedením vnějšího tepelně izolačního kompozitního systému snížena vhodnými sanačními opatřeními tak, aby se příčina výskytu zvýšené vlhkosti odstranila nebo dostatečně omezila na definovanou úroveň a neomohlo dojít k následným defektům v zateplovacím systému.

#### **3.3.1 Požadavky na barevný odstín**

Barevný odstín omítek a jejich světelná odrazivost (tzv. činitel HBW) je faktorem, který je nutné také při volbě odstínu omítky zohlednit. Fasády s tmavšími odstíny barev vstřebávají více tepla, než fasády se světlejšími odstíny. V průběhu dne dochází k cyklickému namáhání celého souvrství ETICS a zejména povrchové úpravy a základní vrstvy. Proto pro zabránění teplotních výkyvů na omítce, které se vyznačují trhlinami v povrchové úpravě výrobci omítek doporučují volit u minerálních a silikátových omítek hodnotu HBW > 30, u ostatních typů omítek HBW > 25.

### 3.3.2 Mechanická odolnost systémů DEKTHERM

Vzhledem k tomu, že ETICS není nosnou částí stavby, jsou požadavky na mechanickou odolnost a odolnost proti proražení stanoveny dle ETAG 004 a zkušební normy. Užívání kolem stavby musí být navržen tak aby nemohlo dojít k Aby byly zajištěny požadavky na provozní bezpečnost a životnost stavby, je nutné návrh ETICS přizpůsobit i stupňům při využívání, které nezahrnuje vandalské chování.

Tabulka 8 – Kategorie provozního zatížení ETICS

Kategorie zatížení	Popis
I	Zóna na úrovni přízemí snadno přístupná veřejnosti a vystavená nárazům tvrdých těles, ale která není předmětem abnormálně hrubého používání.
II	Zóna vystavená nárazům vrhaných nebo kopaných předmětů, ale na takových veřejných prostranstvích, kde výška systému omezí rozsah nárazů, nebo v nižších úrovních, kde je budova přístupná hlavně osobám, které mají zájem ji šetřit.
III	Zóna, která s největší pravděpodobností nebude poškozována nárazy vyvolanými lidmi nebo vrhanými nebo kopanými předměty.

Tabulka č 9 - Kategorie použití systémů DEKTHERM dle provozního zatížení

Název systému	Kategorie používání
DEKTHERM STANDARD DEKTHERM KLASIK DEKTHERM ELASTIK E	II a III
DEKTHERM STANDARD MINERAL DEKTHERM KLASIK MINERAL DEKTHERM ELASTIK E MINERAL	II a III

## **4 Materiály fasádních systémů DEK THERM a DEK THERM MINERAL**

### **4.1 Tepelná izolace**

Pro kontaktní zateplovací systém DEK THERM je možné použít různé typy tepelných izolací a to na bázi pěnových plastů nebo desek z tužených minerálních vláken. Aby tepelněizolační materiály mohly být použity v systémech DEK THERM musejí splňovat parametry uvedené v ČSN EN 13162, ČSN EN 13163, ČSN EN 13164.

#### **4.1.1 Tepelná izolace z pěnového polystyrenu**

Tepelnou izolaci z EPS 70F, EPS 100F je možné použít v systémech DEK THERM. V případě požadavku na lepší součinitel tepelné vodivosti pěnového polystyrenu je možné v systémech DEK THERM použít pěnový polystyren s příměsí grafitu např. Isover EPS GreyWall, který také musí splňovat parametry a značení dle ČSN EN 13163. Pro oblasti se zvýšeným mechanickým a hydrofyzikálním namáháním a pod úrovní terénu jsou určeny desky se sníženou nasákavostí DEKPERIMETER SD a desky z extrudovaného polystyrenu Styrodur 2800, 3035CS.

#### **4.1.2 Desky z tužených minerálních vláken**

Tepelnou izolaci z desek tužených minerálních vláken s podélně a kolmo orientovanými vlákny lze použít v systémech DEK THERM MINERAL. Pro zateplení rovných konstrukcí obvodových stěn je možné použít desky z tužených minerálních vláken s podélně orientovanými vlákny nebo kolmo orientovanými vlákny. Zateplení zakřivených (obloukových) konstrukcí obvodových stěn je vhodné provádět výhradně z desek tužených minerálních vláken s kolmo orientovanými vlákny. Desky z tužených minerálních vláken jsou vyráběny v různých třídách pevnosti v tahu kolmo k rovině desky (TR 10, TR 15, TR 80)

Tepelná izolace z desek tužených minerálních vláken (MW) s podélnou orientací vláken:

- Isover TF PROFI (TR 10)
- Isover TF (TR 15)
- NOBASIL FKD, NOBASIL FKD S C1, C2 (TR 15)

Tepelná izolace z desek tužených minerálních vláken (MW) s kolmou orientací vláken (lamely):

- Isover NF 333 (TR 80)
- NOBASIL FKL, NOBASIL FKL C1, C2 (TR 80)

## 4.2 Hmoty pro lepení tepelné izolace a vytváření základní

### vrstvy

- DEK THERM STANDARD  
jednosložková lepicí a stěrková hmota na bázi cementu
- DEK THERM KLASIK  
jednosložková lepicí a stěrková hmota na bázi cementu s vyšším obsahem disperze
- DEK THERM ELASTIK  
jednosložková lepicí a stěrková hmota na bázi cementu s vyšším obsahem disperze a modifikujících přísad

Definice výrobků: jednosložkové práškové lepicí a stěrkové hmoty na bázi cementu se mezi sebou liší množstvím disperze a dalších modifikujících přísad

Barva: šedá

Zrnitost: 0 - 0,5 mm

Podmínky pro zpracování:

Práce spojené s aplikací hmoty se nesmí provádět pod +5 °C a nad +30°C (vzduch i konstrukce). Nesmí se rovněž provádět aplikace hmoty na přímém slunci, během silného větru a při dešti. Proti uvedeným jevům je nutné hmotu účinně chránit i po celou dobu jejího zrání. Nelze-li zajistit působení uvedených klimatických vlivů při realizaci nebo zrání hmoty, hmotu nepoužívat.

Před lepením tepelné izolace se doporučuje podklad pro sjednocení savosti podkladu penetrovat výrobkem **weber.podklad A** nebo v případě hladkých a nesavých podkladů výrobkem **weber.podklad haft**.

Pokyny pro zpracování:

- hmota se připraví postupným vmícháním jednoho pytle (25kg) hmoty do 6 litrů vody. Promíchání probíhá míchací metlou s rychlostí max. 300 otáček/minutu. Doba míchání je 2-5 minut, po rozmíchání se hmota nechá 5 minut odstát, znovu se krátce promíchá a může se aplikovat.

Poznámka:

záměsová voda (pitná voda) musí splňovat podmínky ČSN EN 1008

- zpracovatelnost lepicí a stěrkové hmoty je 60 minut (platí při 20°C a 50% relativní vlhkosti). Při nižší teplotě nebo vyšší vlhkosti vzduchu se časy přiměřeně prodlužují.

Spotřeba suché směsi:

Spotřebu lepicí hmoty ovlivňuje zejména:

- rovinnost podkladu
- struktura povrchu desek MW
- způsob nanášení lepicí hmoty (celoplošně, rámeček + terče)
- tloušťka lepicí vrstvy

*Tab. 10 Spotřeba lepicích a stěrkových hmot*

Spotřeba směsi	EPS	lepení	3 - 3,5 kg/m <sup>2</sup>
		základní vrstva	při tloušťce vyvrále a vyschlé základní vrstvy 4 mm cca 4 - 5 kg/m <sup>2</sup>
	MW	lepení	4 kg/m <sup>2</sup>
		základní vrstva	při tloušťce vyvrále a vyschlé základní vrstvy 4 mm cca 6 kg/m <sup>2</sup>

Upozornění: dodatečné přidávání plniva, pojiva a přísad se nepovoluje

Balení: 25 kg papírové pytle, 42 ks / paleta

Skladování: 6 měsíců od data výroby v originálních uzavřených obalech v suchých krytých skladech, chránit před vodou, vlhkem a mrazem

### 4.3 Materiály pro úpravu podkladu

#### 4.3.1 weber.podklad A

Definice výrobku: univerzální disperzní penetrační nátěr pod lepicí hmoty DEK THERM STANDARD, DEK THERM KLASIK, DEK THERM ELASTIK; snižuje a sjednocuje savost podkladu a zvyšuje přilnavost lepicí hmoty k podkladu

Barva: mléčná, po vyschnutí transparentní

Podmínky pro zpracování: práce spojené s aplikací nátěru se nesmí provádět pod +5 °C a nad +25°C (vzduch i konstrukce). Nesmí se rovněž provádět aplikace nátěru na přímém slunci, během silného

větru a při dešti. Proti uvedeným jevům je nutné nátěr účinně chránit i po celou dobu jeho vysychání. Nelze-li zajistit působení uvedených klimatických vlivů při realizaci nebo vysychání nátěru, nátěr nepoužívat.

Pokyny pro zpracování: připravený k přímému použití, nanáší se štětcem nebo válečkem

Upozornění: dodatečné přidávání plniva, pojiva a přísad se nepovoluje

Balení: 1 kg, 2 kg, 4 kg a 15 kg v PE nádobách

Vydatnost: cca 0,03kg/m<sup>2</sup> (přesné množství závisí na savosti podkladu)

Skladování: v neotevřeném původním obalu při teplotě +5°C až +25°C, chránit před vyschnutím a před mrazem

#### **4.3.2 Weber.podklad UNI**

Definice výrobku: vodou ředitelný disperzní probarvený penetrační nátěr pod tenkovrstvé pastovité omítky; snižuje a sjednocuje savost podkladu a zvyšuje přilnavost omítky k podkladu, barevně sjednocuje podklad pod omítkou.

Barva: bílá, zelená, žlutá, červená, šedá, hnědá, modrá, oranžová

Podmínky pro zpracování: práce spojené s aplikací nátěru se nesmí provádět pod +5 °C a nad +25°C (vzduch i konstrukce). Nesmí se rovněž provádět aplikace nátěru na přímém slunci, během silného větru a při dešti. Proti uvedeným jevům je nutné nátěr účinně chránit i po celou dobu jeho vysychání. Nelze-li zajistit působení uvedených klimatických vlivů při realizaci nebo vysychání nátěru, nátěr nepoužívat.

Pokyny pro zpracování: ředí se čistou vodou v poměru 1:5 až 1:10 dle savosti podkladu (na velmi savé podklady doporučujeme ředit ve vyšším poměru uvedeného rozmezí a nanášet ve dvou vrstvách, přičemž druhou vrstvu aplikovat po vyschnutí předchozí), nanáší se štětcem s přírodním chlupem nebo válečkem

Upozornění při aplikaci: nedostatečně a nepravidelně napenetrovaný podklad může mít za následek nerovnoměrnou savost podkladu s následnými negativními vlivy na pastovitou omítku (přilnavost omítky

k podkladu), případně může způsobit prosvítání základní vrstvy v omítce.

Upozornění: dodatečné přidávání plniva, pojiva a přísad se nepovoluje;

Balení: 1 kg, 5 kg a 20 kg v PE nádobách

Vydatnost: cca 0,18kg/m<sup>2</sup> (přesné množství závisí na savosti podkladu, nutno stanovit zkouškou)

Skladování: v neotevřeném původním obalu při teplotě +5°C až +25°C, chránit před mrazem

### **4.3.3 Weber.podklad haft**

Definice výrobku: vodou ředitelný disperzní nátěr na akrylátové bázi pro penetraci hladkých nesavých podkladů pod lepicí hmotu

Barva: žlutá

Podmínky pro zpracování: práce spojené s aplikací hmoty se nesmí provádět pod +5 °C a nad +30°C (vzduch i konstrukce). Nesmí se rovněž provádět aplikace nátěru na přímém slunci, během silného větru a při dešti. Proti uvedeným jevům je nutné hmotu účinně chránit i po celou dobu jejího zrání.

Pokyny pro zpracování: připravený k přímému použití - před použitím promíchat; nanáší se štětcem, válečkem nebo natěračským kartáčem rovnoměrně ve slabé vrstvě; po zaschnutí (dle místních podmínek cca 2 až 4 h) lze provádět další vrstvu; nepoužívat v trvale mokřem prostředí

Upozornění: dodatečné přidávání plniva, pojiva a přísad se nepovoluje; při teplotách pod +5°C a při očekávaných mrazech nepoužívat

Balení: 2,5 kg a 10 kg PE nádoby

Vydatnost: cca 5 m<sup>2</sup> na 1 kg směsi (přesné množství závisí na savosti podkladu, nutno stanovit zkouškou)

Skladování: v neotevřeném původním obalu při teplotě +5°C až +25°C, chránit před mrazem

## 4.4 Výztužná sklovláknitá tkanina

Výztužná sklovláknitá tkanina zamezuje vzniku trhlin v základní vrstvě provedené na povrchu desek tepelné izolace. Jedná se o poplastovanou skleněnou mřížkovou tkaninu odolnou proti alkáliím.

*Tabulka 11 – Parametry výztužných sklovláknitých tkanin*

Typ výztužné sklovláknité tkaniny	Hmotnost [g/m <sup>2</sup> ]	Velikost oka [mm]	Pevnost podélně / příčně [N/5 cm]
<b>R 117</b>	145	3,5 x 4,5	2000 / 2300
<b>R 131</b>	160	3,5 x 3,5	2000 / 2500
<b>122L</b>	145	4 x 4,5	2100 / 2000
<b>122</b>	160	4 x 4	2100 / 2180

## 4.5 Omítky

Finální omítky na systémech DEKATHERM mohou být provedeny na různých materiálových bázích. Výběr správného typu povrchové úpravy ETICS je nutné zvolit na základě komplexního posouzení omítky z hlediska typu tepelné izolace, vlastností (prodyšnost, voduodpudivost, pružnost apod.) a vlivů na ní působících během provozu. Teprve na základě vyhodnocení těchto parametrů je možné zvolit omítku s ohledem na její vyvážené vlastnosti.



Tabulka 12 - Hodnocení vlastností vybraných omítek

Vlastnost	Typ omítky		
	Silikátová omítka	Silikonová omítka	Minerální omítka
Prodyšnost	*****	****	*****
Voduodpudivost	***	*****	*
Pružnost	*****	*****	*
Citlivost na podmínky při provádění	***	*****	***
Biologická odolnost	*****	***	****

Hodnocení omítek:

- \*- výrobek splňuje základní posuzované vlastnosti, přesto vyhovující
- \*\*\*\*\*- výrobek dosahuje maximální možné posuzované vlastnosti

#### 4.5.1 Podmínky pro zpracování omítek

Práce spojené s aplikací omítek se nesmí provádět při teplotě podkladu a okolí pod +5 °C (+8°C minerální a silikátové omítky) a nad +25°C (vzduch i konstrukce) a při relativní vlhkosti vzduchu vyšší než 85%. Nesmí se rovněž provádět aplikace omítek na přímém slunci, během silného větru a při dešti. Proti uvedeným jevům je nutné omítky účinně chránit i po celou dobu jejich vysychání. Nelze-li zajistit působení uvedených klimatických vlivů při realizaci nebo vysychání omítek, omítky neprovádět. Při podmínkách prodlužujících zasychání (nízké teploty, vysoká relativní vlhkost vzduchu apod.) je třeba uvážit dlouhou dobu vysychání omítky a tím riziko poškození deštěm, zkondenzovanou vzdušnou vlhkostí či mrazem i po několika dnech od jejího provedení.

Podklad pro aplikaci omítek musí být stabilní a bez aktivních trhlin, vyzrálý, suchý, únosný s pevností v tahu min. 0,25 MPa, zbavený nečistot (prach, olej, mastnota apod.). Doporučená rovinnost podkladu by měla odpovídat velikosti zrna omítky zvýšené o 0,5mm na délce 1m.

## 4.5.2 Typy omítek

### 4.5.2.1 Weber.pas silikát

Definice výrobku: probarvená pastovitá dekorativní tenkovrstvá silikátová omítka na bázi draselného vodního skla. Omítka je určena pro exteriér a interiér s možností vytvoření zatírané nebo rýhované struktury

Barva: spektrum dle vzorkovnice Weber-Terranova

Tabulka 14 - Struktura, zrnitost, spotřeba omítky weber.pas silikát :

struktura	zrnitost	velikost zrna [mm]	spotřeba [kg/m <sup>2</sup> ]	kód výrobku
rýhovaná	střednězrnná	2,0	2,7	OP220R
zatíraná	zvlášť jemnozrnná	1,0	1,8	OP210Z
	jemnozrnná	1,5	2,5	OP215Z
	střednězrnná	2,0	3,3	OP220Z
	hrubozrnná	3,0	4,6	OP230Z

Pokyny pro zpracování:

- podklad se penetruje výrobkem weber.pas podklad UNI
- hmota je připravena k přímému použití, před použitím je nutno hmotu promíchat do homogenní konzistence
- množství hmoty potřebné na ucelenou plochu doporučujeme namíchat najednou ve větší nádobě
- připravená omítka se nanáší na penetrovaný podklad nerezovým hladítkem, přičemž tloušťka vrstvy je:
  - u rýhované struktury na velikost rýhovacích zrn
  - u zatírané struktury na 1,5 násobek velikosti zrn
- omítka se napojuje před zavadnutím tzv. "do živého"
- doba mezi natažením a strukturováním musí být vždy identická
- struktura se vytváří plastovým hladítkem ihned po nanesení

Upozornění: dodatečné přidávání plniva, pojiva a přísad se nepovoluje; při teplotách pod +5°C a při očekávaných mrazech, které by mohly nastat během následujících 24 hodin nelze aplikovat

Balení: 30 kg PE nádoby, 16 ks / paleta

Skladování: 6 měsíců od data výroby v uzavřených originálních obalech při teplotách od +5°C do +25°C, chránit před mrazem

#### 4.5.2.2 Weber.pas silikon

**Definice výrobku:** probarvená pastovitá dekorativní tenkovrstvá silikonová omítka na bázi silikonových pryskyřic. Omítka je určena pro exteriér a interiér s možností vytvoření zatírané nebo rýhované struktury

**Barva:** spektrum dle vzorkovnice Weber-Terranova

**Tabulka 15 - Struktura, zrnitost, spotřeba omítky weber.pas silikon:**

struktura	zrnitost	velikost zrna [mm]	spotřeba [kg/m <sup>2</sup> ]	kód výrobku
rýhovaná	střednězrnná	2,0	2,7	OP320R
	hrubozrnná	3,0	3,7	OP330R
zatíraná	zvlášť jemnozrnná	1,0	1,5	OP310Z
	jemnozrnná	1,5	2,5	OP315Z
	střednězrnná	2,0	3,3	OP320Z
	hrubozrnná	3,0	4,6	OP330Z

#### Pokyny pro zpracování:

- podklad se penetruje výrobkem weber.pas podklad UNI
- hmota je připravena k přímému použití, před použitím je nutno hmotu promíchat do homogenní konzistence
- množství hmoty potřebné na ucelenou plochu doporučujeme namíchat najednou ve větší nádobě
- připravená omítka se nanáší na penetrovaný podklad nerezovým hladítkem, přičemž tloušťka vrstvy je:
  - u rýhované struktury na velikost rýhovacích zrn
  - u zatírané struktury na 1,5 násobek velikosti zrn
- omítka se napojuje před zavadnutím tzv. "do živého"
- struktura se vytváří plastovým hladítkem ihned po nanesení

**Upozornění:** dodatečné přidávání plniva, pojiva a přísad se nepovoluje; při teplotách pod +5°C a při očekávaných mrazech, které by mohly nastat během následujících 24 hodin nelze aplikovat

**Balení:** 30 kg PE nádoby, 16 ks / paleta

**Skladování:** 6 měsíců od data výroby v uzavřených originálních obalech při teplotách od +5°C do +25°C, chránit před mrazem

### 4.5.2.3 Weber.pas aquaBalance

Definice výrobku: probarvená pastovitá tenkovrstvá omítka na bázi silikonových pryskyřic a schopností umožňující rychlejší odpar vlhkosti na jejím povrchu do ovzduší. Omítka je určena především pro vnější fasády s možností vytvoření zatírané nebo rýhované struktury.

Barva: spektrum dle vzorkovnice Weber-Terranova

Tabulka 16 - Struktura, zrnitost, spotřeba omítky weber.pas aquaBalance:

struktura	zrnitost	velikost zrna [mm]	spotřeba [kg/m <sup>2</sup> ]	kód výrobku
rýhovaná	střednězrnná	2,0	2,7	OP820R
	hrubozrnná	3,0	3,7	OP830R
zatíraná	zvlášť jemnozrnná	1,0	1,5	OP810Z
	jemnozrnná	1,5	2,5	OP815Z
	střednězrnná	2,0	3,3	OP820Z
	hrubozrnná	3,0	4,6	OP830Z

#### Pokyny pro zpracování:

- podklad se penetruje výrobkem weber.pas podklad UNI
- hmota je připravena k přímému použití, před použitím je nutno hmotu promíchat do homogenní konzistence  
množství hmoty potřebné na ucelenou plochu doporučujeme namíchat najednou ve větší nádobě
- připravená omítka se nanáší na penetrovaný podklad nerezovým hladítkem, přičemž tloušťka vrstvy je:
  - u rýhované struktury na velikost rýhovacích zrn
  - u zatírané struktury na 1,5 násobek velikosti zrn
- omítka se napojuje před zavadnutím tzv. "do živého"
- struktura se vytváří plastovým hladítkem ihned po nanesení

Upozornění: dodatečné přidávání plniva, pojiva a přísad se nepovoluje; při teplotách pod +5°C a při očekávaných mrazech, které by mohly nastat během následujících 24 hodin nelze aplikovat

Balení: 30 kg PE nádoby, 16 ks / paleta

Skladování: 6 měsíců od data výroby v uzavřených originálních obalech při teplotách od +5°C do +25°C, chránit před mrazem

#### 4.5.2.4 Weber.pas extraClean

Definice výrobku: probarvená pastovitá tenkovrstvá silikonsilikátová omítka na bázi silikonových pryskyřic se zvýšenou odolností proti biologickému znečištění. Omítka je určena především pro vnější fasády s možností vytvoření zatírané nebo rýhované struktury.

Barva: spektrum dle vzorkovnice Weber-Terranova

Tabulka 17 - Struktura, zrnitost, spotřeba omítky weber.pas extraClean:

struktura	zrnitost	velikost zrna [mm]	spotřeba [kg/m <sup>2</sup> ]	kód výrobku
rýhovaná	střednězrnná	2,0	2,5	OP720R
zatíraná	zvlášť jemnozrnná	1,0	1,5	OP710Z
	jemnozrnná	1,5	2,5	OP715Z
	střednězrnná	2,0	3,3	OP720Z
	hrubozrnná	3,0	4,6	OP730Z

#### Pokyny pro zpracování:

- podklad se penetruje výrobkem weber.pas podklad UNI
- hmota je připravena k přímému použití, před použitím je nutno hmotu promíchat do homogenní konzistence  
množství hmoty potřebné na ucelenou plochu doporučujeme namíchat najednou ve větší nádobě
- připravená omítka se nanáší na penetrovaný podklad nerezovým hladítkem, přičemž tloušťka vrstvy je:
  - u rýhované struktury na velikost rýhovacích zrn
  - u zatírané struktury na 1,5 násobek velikosti zrn
- omítka se napojuje před zavadnutím tzv. "do živého"
- struktura se vytváří plastovým hladítkem ihned po nanesení

Upozornění: dodatečné přidávání plniva, pojiva a přísad se nepovoluje; při teplotách pod +5°C a při očekávaných mrazech, které by mohly nastat během následujících 24 hodin nelze aplikovat

Balení: 30 kg PE nádoby, 16 ks / paleta

Skladování: 6 měsíců od data výroby v uzavřených originálních obalech při teplotách od +5°C do +25°C, chránit před mrazem

#### 4.5.2.5 Weber.pas extraClean active

Definice výrobku: probarvená pastovitá tenkovrstvá silikonsilikátová omítka na bázi silikonových pryskyřic a s přidanou složkou nanokrystalického oxidu titaničitého zajišťující odolnost proti biologickému a mechanickému znečištění. Omítka je určena především pro vnější fasády s možností vytvoření zatírané nebo rýhované struktury.

Barva: spektrum dle vzorkovnice Weber-Terranova

Tabulka 18 - Struktura, zrnitost, spotřeba omítky weber.pas extraClean:

struktura	zrnitost	velikost zrna [mm]	spotřeba [kg/m <sup>2</sup> ]	kód výrobku
rýhovaná	střednězrnná	2,0	2,5	OP920R
zatíraná	zvlášť jemnozrnná	1,0	1,5	OP910Z
	jemnozrnná	1,5	2,5	OP915Z
	střednězrnná	2,0	3,3	OP920Z
	hrubozrnná	3,0	4,6	OP930Z

Pokyny pro zpracování:

- podklad se penetruje výrobkem weber.pas podklad UNI
- hmota je připravena k přímému použití, před použitím je nutno hmotu promíchat do homogenní konzistence  
množství hmoty potřebné na ucelenou plochu doporučujeme namíchat najednou ve větší nádobě
- připravená omítka se nanáší na penetrovaný podklad nerezovým hladítkem, přičemž tloušťka vrstvy je:
  - u rýhované struktury na velikost rýhovacích zrn
  - u zatírané struktury na 1,5 násobek velikosti zrn
- omítka se napojuje před zavadnutím tzv. "do živého"
- struktura se vytváří plastovým hladítkem ihned po nanesení

Upozornění: dodatečné přidávání plniva, pojiva a přísad se nepovoluje; při teplotách pod +5°C a při očekávaných mrazech, které by mohly nastat během následujících 24 hodin nelze aplikovat

Balení: 30 kg PE nádoby, 16 ks / paleta

Skladování: 6 měsíců od data výroby v uzavřených originálních obalech při teplotách od +5°C do +25°C, chránit před mrazem

#### 4.5.2.6 Weber.pas marmolit

Definice výrobku: dekorativní omítka z pestrobarevné umělé kamenné drti s pojivem na bázi akrylátových pryskyřic

Odstíny: barevné odstíny dle vzorkovnice weber.pas marmolit

Tabulka 19 - Struktura, zrnitost, spotřeba omítky weber.pas marmolit:

struktura	zrnitost	spotřeba [kg/m <sup>2</sup> ]	kód výrobku
zatíraná	jemnozrnná	3,5	MAR1
	střednězrnná	6,0	MAR2
	hrubozrnná	9,5	MAR3
	vzory 0049, 0037, 0038, 0076, M091, M092	4,5	MAR2

Pokyny pro zpracování:

- hmota je připravena k přímému použití, před použitím je nutno hmotu promíchat nerezovou zednickou lžící do homogenní konzistence; míchání UNIMIXERem není dovoleno
- jemno- a střednězrnná omítka se nanáší na zaschlý weber.pas podklad UNI, hrubozrnná omítka se nanáší na čerstvě nanesené weber.pas marmolit lepidlo G ještě před zaschnutím
- připravená omítka se nanáší na penetrovaný podklad nerezovým hladítkem v tloušťce cca 1,5 násobku velikosti zrn
- vyhlazení se provádí nerezovým hladítkem ihned po nanesení před zavadnutím

Upozornění: dodatečné přidávání plniva, pojiva a přísad se nepovoluje; při teplotách pod +5°C a při očekávaných mrazech, které by mohly nastat během následujících 24 hodin nelze aplikovat

Balení: 30 kg PE nádoby, 16 ks / paleta nebo 15 kg PE nádoby, 24 ks / paleta

Skladování: 6 měsíců od data výroby v uzavřených originálních obalech při teplotách od +5°C do +25°C, chránit před mrazem

## 4.6 Hodnocení omítek podle míry odolnosti proti znečištění s doporučeným použitím

Typ materiálové báze omítky	Název omítky	Přirozená zásaditost omítky	Hydrofobní povrch omítky - nesmáčivý	Hydrofilní povrch omítky – rychlejší odpařování vody	Biocidní ochrana omítky	Foto-katalytický povrch omítky	Využití omítky podle odolnosti proti znečištění?
silikonová	weber.pas aquaBalance	-	*	*	-	-	pro dosažení dlouhodobě čistého povrchu zateplené fasády bez říms v území s množstvím vysoké zeleně
	weber.pas silikon	-	*	-	*	-	pro dosažení běžného vzhledu zateplené fasády chráněné římsami před stékající vodou v území, kde je jen nízká zeleň
silikon - silikátová	weber.pas extraClean	*	**	-	-	*	pro dosažení dlouhodobě čistého povrchu hodně zateplené fasády bez říms v území s množstvím vysoké zeleně
	weber.pas extraClean active	*	**	-	*	*	pro dosažení dlouhodobě čistého povrchu hodně zateplené fasády bez říms v prašném území s množstvím vysoké zeleně
silikátová	weber.pas silikát	*	*	-	*	-	pro dosažení dlouhodobě čistého povrchu zateplené fasády bez říms v území s nahodilým výskytem vysoké zeleně

\* ... využitý princip ochrany před znečištěním



## 4.7 Mechanické kotvící prvky

Pro kotvení tepelných izolantů jsou v systémech DEK THERM určeny talířové hmoždinky a doplňky firem EJOT CZ s.r.o., BRAVOLL s.r.o. a KOELNER s.r.o. Podrobnosti viz kap. 6.3.5.

## 4.8 Základní systémové doplňky

- Zakládací (soklové) lišty šířky 20 - 300 mm z AL a PVC, – lišty jsou určeny k založení fasádního systému. V sortimentu je soklová lišta pro přímé a pro zaoblené stěny, rohový díl, spojky soklových lišt a podložky.
- Kombi lišta (rohový profil) 10/10, 10/15, 10/23 AL nebo PVC – používá se pro vyztužení rohů ostění, nároží. Součástí profilu je i integrovaná výztužná skleněná síťovina.
- Lišta nadpraží – speciální rohová plastová lišta s okapním nosem. Součástí profilu je i výztužná skleněná síťovina.
- Dilatační PVC profily – přímý (průběžný) a koutový profil pro překlenutí dilatační spáry s integrovanou výztužnou skleněnou síťovinou.
- Začišťovací lišta – lišta pro napojení omítky na rám výplň otvorů. Lišta je opatřena výztužnou skleněnou síťovinou, samolepicí páskou a pruhem fólie pro ochranu výplně otvoru.
- Těsnící pásy PVC.

## 5 Projektová příprava

Před návrhem a realizací systému DEK THERM je třeba provést odborný průzkum objektu se zaměřením na stav podkladních konstrukcí z hlediska statiky (zejména u panelových objektů). Výsledky průzkumu je třeba zohlednit při vlastním návrhu a provádění zateplovacího systému (např. stav podkladních konstrukcí z hlediska statiky, přídržnost omítek, rovinnost podkladu apod.). Návrh systému DEK THERM musí případně předcházet projekt statického zajištění podkladní konstrukce.

Projekt ETICS musí obsahovat:

- Tepelně technické posouzení objektu před zateplením a stanovení potřebné tloušťky tepelné izolace.
- Posouzení skladby systému z hlediska požadavku ČSN 73 0540 na hodnotu součinitele prostupu tepla, kondenzaci vodní páry a celoroční bilanci vlhkosti v konstrukci.

- Posouzení specifických detailů z hlediska požadavku ČSN 73 0540 na splnění minimální vnitřní povrchové teploty konstrukce.
- Posouzení vzduchotěsnosti zateplované obalové konstrukce pro zabránění proudění vzduchu mezi interiérem a exteriérem.
- Konstrukčně statické řešení, včetně způsobu přichycení tepelně-izolačního materiálu na podklad, a to zejména:
  - stanovení počtu a druhu hmoždinek v závislosti na podkladu a výšce objektu, na který se bude systém kotvit (na základě zkušebnou stanovených únosností hmoždinek na protažení  $R_{panel}$ ,  $R_{joint}$  a charakteristické hodnota únosnosti zvoleného typu hmoždinky v podkladu  $N_{rk}$  ověřené na stavbě).
  - jednoznačné stanovení, zda je možné původní vrstvy (omítku) ponechat nebo zda je nutno ji odstranit popř. lokálně vyspravit.
- Návrh ETICS z pohledu požární techniky dle ČSN 73 0810 a ČSN 73 0802.
- Celkové množství a specifikaci všech potřebných materiálů (dle skladby systému).
- Technickou zprávu se skladbami a nejdůležitějšími údaji o technologických podmínkách a postupech systému a vlivu na životní prostředí.
- Výkresovou dokumentaci:
  - půdorysy a řezy objektu v měřítku 1 : 100 nebo 1 : 50
  - pohledy včetně barevného řešení, druhem a strukturou povrchové úpravy v měřítku 1 : 100 nebo 1 : 200
  - řešení specifických detailů: atika (okap), přechod na spodní stavbu, styk s okny, styk s podlahou balkónu (lodžie) a s balkónovými dveřmi, řešení dilatačních spár, upevnění zábradlí, hromosvodů, požárních žebříků, televizních antén apod.

## 6 Montáž fasádních systémů DEKTHERM

### 6.1 Přípravenost stavby a podmínky realizace

Veškeré sanační práce stávajících konstrukcí musí být provedeny před realizací zateplovacích systémů DEKTHERM. Před montáží systému je nutné, aby byly osazeny veškeré výplně otvorů a byly provedeny elektrorozvody a instalace vedené pod zateplovacím systémem. Podklad, na který bude prováděn systém DEKTHERM musí být vzduchotěsný.

V průběhu prací a vytvrzování materiálů nesmí teplota podkladu a vzduchu klesnout pod **+5 °C**. Práce rovněž nesmí být prováděny za teplot vyšších než **+25 °C (teplota vzduchu i podkladu)**, **silného větru a při realitvni vlhkosti vzduchu vyšší než 85% (platí především pro silikátové omítky)**. Rozpracovaný systém je také nutné chránit před rychlým vyschnutím. Je proto vhodné prováděný ETICS chránit zakrývacími sítěmi umístěnými vně lešení. Zateplovací systém, ve kterém bude použita tepelná izolace z šedého polystyrenu musí být po celou dobu realizace chráněn sítěmi.

Druhy podkladního materiálu pro následné provedení zateplovacího systému DEKTHERM může být z níže uvedených materiálů:

- vápenocementová, cementová omítka na soudržném podkladu
- obyčejný beton prostý nebo vyztužený třídy C 12/15 až C 50/60
- zdivo z plných cihel nebo kamene
- zdivo nebo dílce z dutých nebo svisle děrovaných cihel, cihelných bloků nebo tvárnic typu THERM
- zdivo nebo dílce z betonu z pórovitého kameniva třídy pevnosti LAC 2 až LAC 25
- zdivo nebo dílce z autoklávovaného pórobetonu třídy pevnosti P 2 až P 7

Nanášení lepicích a stěrkových hmot, omítek, penetračních nátěrů a barev nelze provádět během deště nebo krátce po dešti. Povrch konstrukce nadměrně nasycený vodou nezajišťuje dostatečné přilnutí nanášených materiálů k podkladu.

Montáž se provádí obvykle z lešení, montážních lávek nebo plošin. Lešení je nutné odsadit od fasády v dostatečné vzdálenosti (obvykle cca 300mm od líce fasády) umožňující provedení skladby systému a zamezující

znečištění povrchu fasády odstříkující vodou. Kotvící prvky lešení je třeba do fasády osadit s mírným odklonem od horizontální roviny směrem dolů.

## 6.2 Nářadí a nástroje

Složení pracovní čety je vždy závislé na způsobu realizace a na velikosti pracovních záběrů. Obvykle se pracovní četa skládá ze 3 odborných pracovníků a 1 pomocného pracovníka.

- Lešení, závěsné lávky nebo plošiny
- Čistící a ochranné prostředky na zakrytí prvků fasády
- Elektrické ruční míchadlo s nástavcem (UNIMIXER)
- Pila na řezání tepelné izolace
- Hladítko s brusným papírem
- Hladítka z nerezové oceli (zubové 10/10), z umělé hmoty
- Elektrická ruční vrtačka s příklepem, vrtáky 8 nebo 10 mm a prodlužovací kabel
- Vodováha 2m
- Zubové stěrky a špachtle
- Nůžky na plech
- Nůžky na výztužnou skleněnou síťovinu
- Malířské štětky, molitanový váleček, stříkací zařízení
- Vyrovnávací hliníková lať délky 1 a 2 m
- Provázek

## 6.3 Pracovní postup

### 6.3.1 Příprava podkladu

Podklad musí být před aplikací systému vyvrálý, bez prachu, mastnot, zbytků odbedňovacích a odformovacích prostředků, výkvětů, puchýřů a odlupujících se míst, biotického napadení a aktivních trhlin v ploše. Přídržnost povrchové úpravy k podkladu min. 0,08 MPa. Mechanické vlastnosti se posuzují vizuálně poklepem, případně odtrhovými zkouškami. Podklad nesmí vykazovat výrazně zvýšenou ustálenou vlhkost ani nesmí být trvale zvlhčován.

Tabulka 21 – Doporučené úpravy podkladu

Vady podkladu	Doporučená opatření
Zvýšená vlhkost	Analýza původu vlhkosti, návrh sanačních opatření, zajištění vyschnutí (max. 5% hmotnostní vlhkosti)
Zaprášený podklad	Ometení nebo omytí tlakovou vodou, ponechat vyschnout.
Mastný podklad, odbedňovací prostředky	Odstranění mastnoty tlakovou párou příp. vodou s odmašťovacími prostředky, ponechat vyschnout.
Výkvěty na povrchu	Mechanicky odstranit, omést; v případě silného zasolení je nutné povrchové úpravy zcela odstranit a proškrábnout spáry zdiva; sanace příčin vzniku výkvětů (např. vlhkost konstrukce).
Podklad s dutinami (pod omítkou)	Nesoudržná místa oklepat, vyspravit VC maltou
Biotické napadení	Analýza a sanace příčin napadení, mechanické a chemické odstranění napadení (obvykle za vlhka), zajištění vyschnutí.
Pasivní trhliny	Průvzdušné neaktivní trhliny utěsnit.
Aktivní trhliny	Analýza původu poruchy, stanovení způsobu sanace; v některých případech možné řešení dilatačním profilem.
Nesoudržný podklad (drobivá omítka, odlupující se nátěry)	Nátěr oškrábat, silnější vrstvy otlouci až na soudržný podklad, provést penetraci.
Podklad nevykazující požadovanou rovinnost	Místní nebo celoplošné vyrovnání omítkou zajišťující požadovanou soudržnost podkladu.

Podklad nesmí vykazovat tolerance větší než je stanoveno v ČSN 73 2901 [5]. Povrch podkladu zateplované stěny nesmí vykazovat vyšší nerovnost než 20 mm na délku 2 m (měřeno latí). V případě větších nerovností je potřeba provést lokální nebo celoplošné vyrovnání podkladu vápenocementovou omítkou. Tloušťka vrstvy lepicí hmoty při lepení tepelněizolačních materiálů tzv. na rámeček nesmí (po obvodu desky) přesáhnout 30 mm.

Z fasády a povrchu stávajících objektů musí být demontována veškerá osvětlovací zařízení, bleskosvody, dešťové svody, klempířské konstrukce, zařízení uživatelů objektu, domovní štítky a cedule, které by mohly bránit provedení ETICS. Výplně otvorů je nutné chránit před poškozením zakrytím například PE folií. Dále je nutné chránit před poškozením zeleň a konstrukce v okolí objektu.

Konstrukce, které budou procházet systémem, například zábradlí, držáky okapních svodů apod., je nutné opatřit těsnící páskou. Kotevní prvky pro upevnění bleskosvodů, podokpaních žlabů a dešťových svodů je nutné prodloužit o tloušťku zateplovacího systému tak, aby po dokončení fasádního systému mohly být osazeny v souladu s platnými předpisy. Prvky prostupující systémem musí být mírně skloněny směrem dolů k vnějšímu povrchu, tak aby mohlo dojít k odkapu vody z těchto prvků. V případě demontáže podokapních žlabů a dešťových svodů musí být po dobu provádění fasádního systému zajištěn odtok vody ze střechy pro zabránění vzniku škod na prováděném systému. Veškeré prostupující prvky procházející zateplovacím systémem musejí mít dostatečnou antikorozi úpravu zamezující napadení ocelových částí rzi během životnosti objektu.

Oplechování stávajících konstrukcí (parapety, římsy apod.) je zpravidla třeba demontovat a provést nově tak, aby nedocházelo k zatékání vody do zateplovacího systému. Oplechování musí být provedeno s dostatečným přesahem přes vnější povrch systému (min. 30 mm při šířce oplechování do 500 mm, jinak 50 mm). Klempířské konstrukce musejí být provedeny v souladu s ČSN 73 3610. Předpokládaná životnost klempířské konstrukce musí být stejná jako u zateplovacího systému.

### **6.3.2 Penetrace podkladu**

Penetrační nátěr zvyšuje soudržnost a vyrovnává savost podkladu a zvyšuje adhezi nanášené lepicí hmoty. Pro penetraci podkladu je určen výrobek **weber. podklad A**, v případě hladkých nesavých podkladů výrobek **weber. podklad haft**.

### 6.3.3 Založení zateplovacího systému

#### Na základací soklovou lištu s okapnicí

Ve výšce, kde má systém začínat, se připevní hliníková nebo plastová základací (soklová) lišta osazená do horizontální roviny. Šířka lišty odpovídá tloušťce tepelné izolace. Lišta se k podkladu kotví zatlukacími nebo šroubovacími hmoždinkami po 300 mm. U nerovných podkladů se v místech hmoždinek soklová lišta podloží vymežovací podložkou tak, aby bylo dosaženo přímého čela základací lišty. Jednotlivé díly soklové lišty se spojují soklovou spojkou, mezi jednotlivými díly je nutné vynechat 2 mm širokou dilatační spáru.

Na nárožích se soklová lišta upraví vystřížením klínu a následným ohnutím na 90° (platí pro hliníkovou lištu). Lze také použít již vyrobený rohový prvek.

Pro založení fasádního systému na zakřivené (obloukové) stěny se používá speciální perforovaný profil, který se dle poloměru konstrukce nastříhne a upevní.

#### Na montážní lať

Na fasádu se připevní pomocná dřevěná lať pracovní připevněná k podkladu. Na ni je založena první řada tepelné izolace. Montážní lať doporučujeme odstranit až po kompletním přilepení tepelné izolace v celé ploše zateplované plochy a vyžráním lepicí hmoty.

### 6.3.4 Lepení tepelného izolantu

Tepelný izolant se lepí hmotou:

**DEK THERM STANDARD, DEK THERM KLASIK** nebo **DEK THERM ELASTIK**

#### *Bodové lepení + rámeček*

- *Desky z pěnového polystyrenu, desky z minerálních vláken s podélnou orientací vláken*

Bodové lepení lze použít pro lepení desek z pěnového polystyrenu a desek z tužených minerálních vláken (desky s podélnou orientací minerálních vláken). Nerovnosti podkladu nesmí přesáhnout hodnotu 20mm/m. Na desky tepelné izolace se nanáší lepicí hmota po obvodu (pás o šířce cca 50 mm) a v ploše desky (3 - 4 terče velikosti dlaně) tak, aby bylo přilepeno nejméně 40 % plochy desky (doporučujeme nanést hmotu na 50 - 60% plochy desky). Tloušťka lepicí hmoty je cca 10 – 30

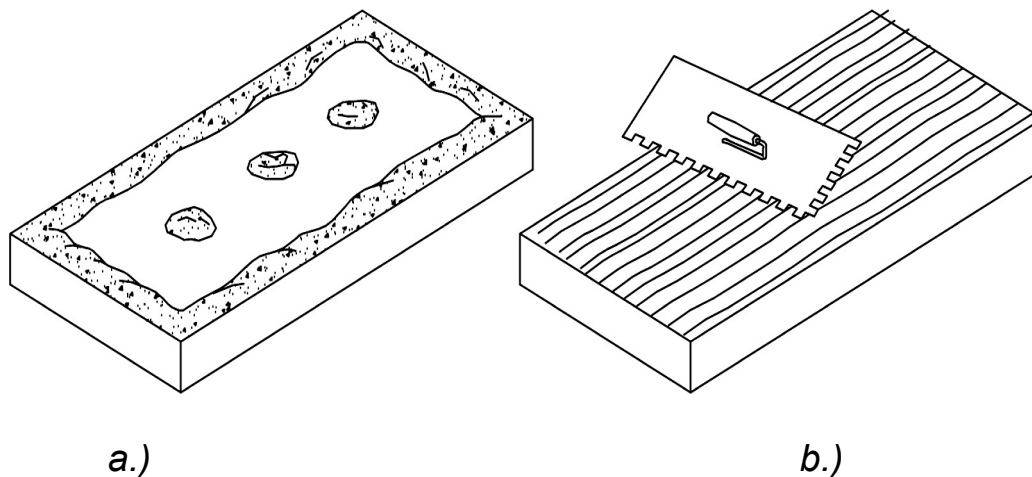
mm, optimálně 20 mm. Pokud je podklad rovný (nerovnosti do 5mm/m), je možné lepicí hmotu nanášet i celoplošně zubovým hladítkem (zuby 10x10 mm). Při nanášení lepicí hmoty je nutné dbát na to, aby se nedostala vytlačená lepicí hmota do styčných spár desek.

**Lepení pouze na terče bez pásu po obvodu desky není přípustné z důvodu rizika prohýbání desek a z důvodu proudění vzduchu mezi tepelnou izolací a nosnou konstrukcí.**

### Celoplošné lepení

- **Desky z tužených minerálních vláken s kolmou orientací vláken**

Lamel (desky z tužených minerálních vláken s kolmou orientací vláken) se k podkladu lepí celoplošně nanesenou lepicí hmotou na desku a jedná se o jedinný možný způsob připevnění tohoto typu tepelné izolace k podkladu. Celoplošným lepením je možné připevnit i další typy tepelných izolací. Nerovnosti podkladu nesmí v při použití lamel přesáhnout hodnotu 5mm/m. Lepicí hmota je nanášena na rub tepelné izolace celoplošně zubovým hladítkem (zuby 10 x 10 mm).



*Obrázek 11 - Nanášení lepicí hmoty na desku tepelné izolace*

*a.) bodové lepení + rámeček*

*b.) celoplošné lepení*

#### Poznámka k lepení desek z minerálních vláken:

Desky z minerálních vláken se doporučuje před nanesením lepicí hmoty tence přestěrkovat hmotou v místě jejího budoucího nanášení. Desky opatřené z výroby na povrchu akrylátovým nátěrem je možné okamžitě zpracovávat.

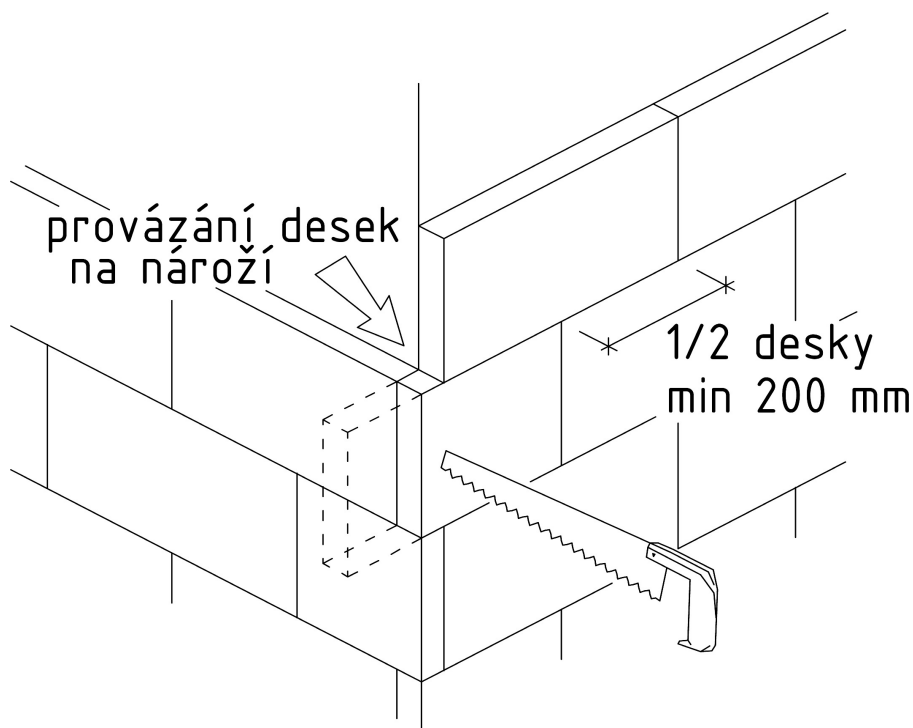


Tepelná izolace se lepí na sraz bez mezer. Důležité je dbát na to, aby do spár tepelné izolace nevnikla lepicí hmota. Přebytečnou hmotu vytlačenou zpod desky je nutné okamžitě odstranit.

Rovinnost nalepených desek kontrolujeme hliníkovou latí nebo natažením provázku. Případné nerovnosti lze srovnat poklepem latí na desku.

Pokud vzniknou spáry mezi deskami tepelné izolace s šířkou větší než 2 mm, musí se vyplnit používaným tepelně izolačním materiálem. Spáry mezi deskami (jen EPS) šířky do 4 mm je možné vyplnit pěnovou hmotou, určenou dokumentací ETICS. Vyplnění spár musí být provedeno tak, aby byla dodržena předepsaná rovinnost vrstvy tepelně izolačního materiálu a spáry byly vyplněny v celé tloušťce desek.

Rovinnost povrchu vrstvy nalepeného tepelného izolantu je jednotně pro všechny typy izolantů stejná a místní nerovnost povrchu tepelné izolace nesmí překračovat hodnotu 5 mm/m.



Obrázek 12 - Provázání tepelné izolace na nároží a v ploše

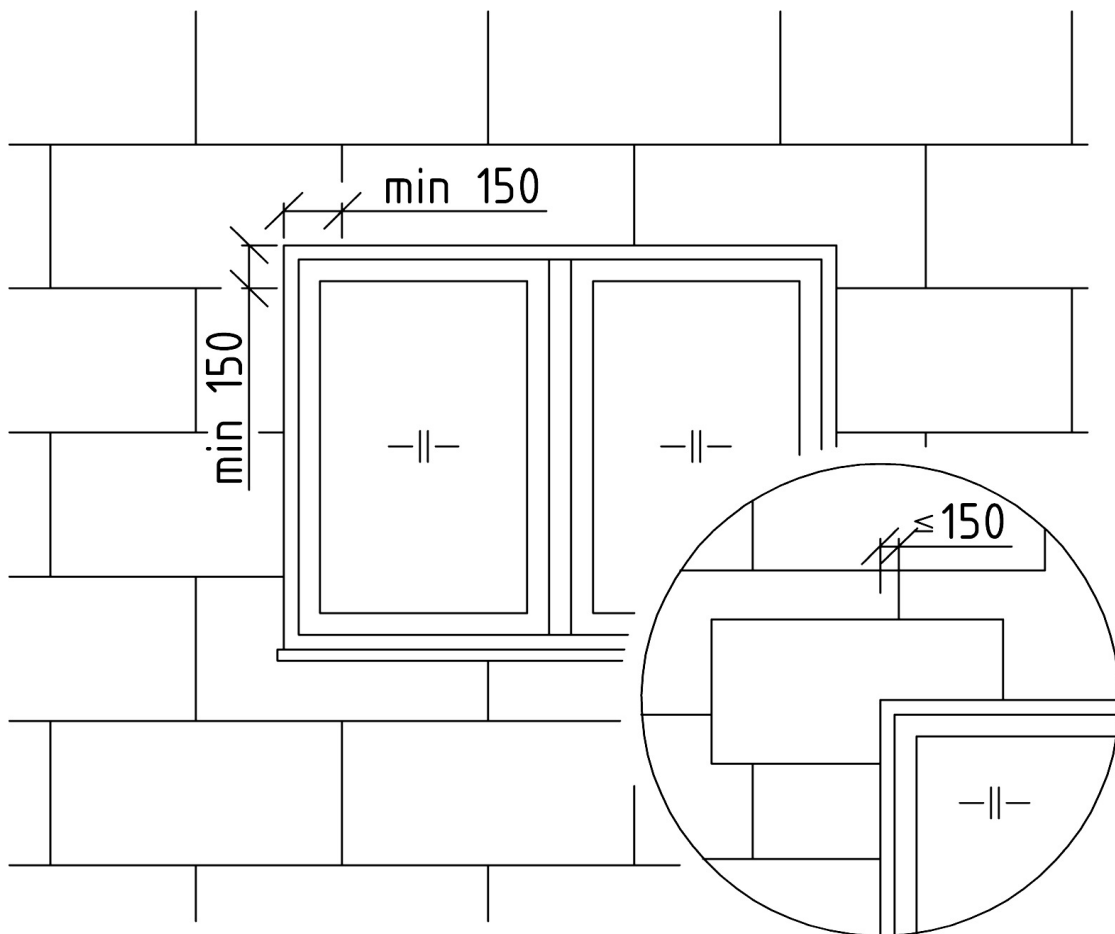
Desky tepelné izolace se pokládají odspodu, přičemž další řada se klade vždy na vazbu. V optimálním případě je přeložení o 1/2 desky, nejméně však 200 mm (viz obrázek 12).

Provázání jednotlivých vrstev je nutné dodržet i při řešení detailu nároží

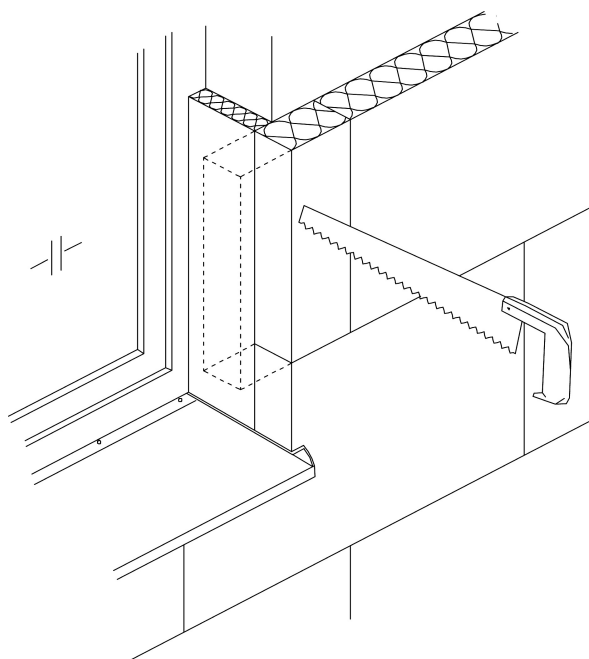
budovy. Desky se položí s větším přesahem přes roh a až po upevnění další desky se zařiznou.

Pokud to charakter konstrukce umožňuje, lepší se vždy celé desky tepelné izolace. Použití zbytků desek je možné jen v případě, že jejich šířka je nejméně 150 mm. Takové zbytky desek se ale neosazují na nárožích, v koutech, v ukončení ETICS na stěně nebo podhledu a v místech navazujících na ostění výplní otvorů. Použití zbytků tepelné izolace je možné provést za předpokladu rovnoměrného rozmístění v ploše ETICS. Svislý rozměr lepené desky odpovídá výšce nalepené desky a nelze ji např. zajišťovat skládáním zbytků desek nad sebe.

V místě výplní otvorů musí být desky umístěny tak, aby spáry mezi deskami nekončily v rohu okna. Správné řešení a geometrii tepelné izolace v místě otvorů zobrazuje obrázek 13. Desky upevňujeme s dostatečným přesahem, který odpovídá tloušťce tepelné izolace na ostění. Tepelnou izolaci v ploše je vhodné zaříznout a zbrousit až po provedení tepelné izolace na ostění (viz obrázek 14).

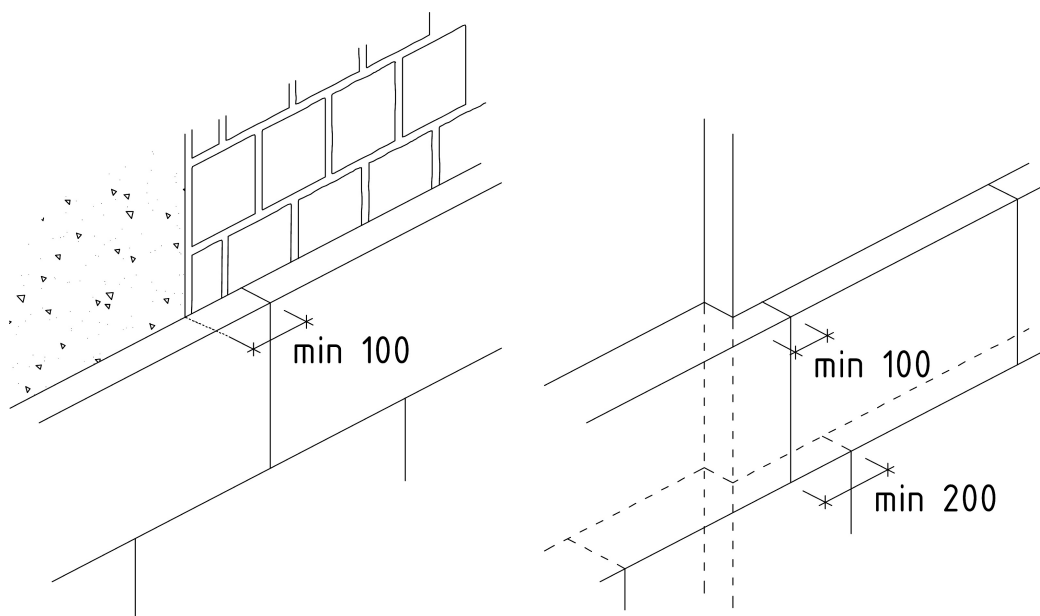


*Obrázek 13 - Správné provedení izolačních desek v místě okenních otvorů*



**Obrázek 14 - Provedení izolace ostění**

Není-li podkladní konstrukce homogenní (změna materiálů, pasivní trhliny), nebo dochází-li ke změně tloušťky tepelné izolace, nesmí v žádném případě procházet spára mezi deskami místem nehomogenity nebo změny tloušťky. Desky je nutné nalepit tak, aby spára mezi deskami byla posunuta nejméně 100 mm od místa nehomogenity nebo změny tloušťky (viz obrázek 15).



**Obrázek 15 - Provedení tepelné izolace v místě nehomogenity podkladu. Vlevo styk dvou různých materiálů, vpravo změna tloušťky tepelné izolace.**

### 6.3.5 Montáž hmoždinek

Fasádní zateplovací systémy DEK THERM jsou kotvené systémy s doplňkovým lepením a proto je kotvení hmoždinkami důležité z hlediska spolehlivé funkce fasádního systému zejména z následujících důvodů:

- Konstrukční upevnění (bez statického posouzení) zateplovacího systému k podkladu s dostatečnou přídržností (pouze nově realizované cihelné zdivo nebo nové zdivo s vyrovnávací omítkou, přídržnost lepicí hmoty k podkladu průměrně 200 kPa, nejméně však 80 kPa).
- Nosné upevnění zateplovacího systému k podkladům bez požadované přídržnosti (všechny starší podklady; nové podklady; podklady s nižší přídržností než je požadovaná; podklady bez prokázané přídržnosti lepicí hmoty, všechny nové podklady kromě cihelného zdiva ).
- Zabránění výraznému vlivu termických změn tepelné izolace na základní vrstvu a celkový vzhled zateplovacího systému.

Zateplovací systémy z pěnového polystyrenu a desek z tužených minerálních vláken se obvykle kotví před realizací základní vrstvy. Lamely z minerálních vláken je možné kotvit i po realizaci základní vrstvy (cca do 0,5 hod po nanesení stěrkové hmoty).

#### **Obecné zásady kotvení tepelné izolace**

- Kotvení se provádí fasádními hmoždinkami s talířovou hlavou. V systému DEK THERM jsou certifikovány hmoždinky EJOT, BRAVOLL a KOELNER zkoušené dle předpisu ETAG 014.
- Kotvení fasádního systému talířovými hmoždinkami se provádí po zatvrdnutí lepicí hmoty, technologická přestávka zpravidla činí nejméně 48 hodin.
- Hmoždinky musejí být umístěny vždy v nosné vrstvě obvodového pláště.
- Při kotvení je nutné dodržet efektivní hloubku kotvení dle zvolené hmoždinky
- Při kotvení je nutné pamatovat na to, aby hmoždinka byla umístěna v místě, kde je na rubu desky lepicí tmel.
- Hloubka vrtání by měla být nejméně o 10 mm větší než kotevní hloubka, aby hmoždinky bylo možné dostatečně zatlačit do otvoru.
- Při vrtání do dutinových cihel a pórobetonu nepoužívat příklep.
- Pro vrtání se používá vrták o průměru 8 mm, pouze pro některé typy hmoždinek KOELNER (KI – 10M) vrták o průměru 10 mm.
- Nejmenší vzdálenost osazení hmoždinky od okrajů stěny, podhledu nebo dilatační spáry je 100 mm, doporučená vzdálenost je 150mm.
- Pro kotvení tepelných izolantů z minerální vlny je nutno použít pouze

hmoždinky s kovovým trnem, pro tloušťky minerálních fasádních desek nad 140 mm pouze šroubovací hmoždinky.

- Pro zápusťnou montáž se používají šroubovací hmoždinky.
- Špatně osazená hmoždinka - např. zdeformovaná během montáže, osazená s hlavou nad tepelným izolantem nebo nedržící v podkladu – se odstraní (pokud nevedí v realizaci dalších vrstev může se hmoždinka ponechat) a cca ve vzdálenosti 100 mm se osadí nová hmoždinka.
- Talířek hmoždinky má být těsně pod úrovní povrchu tepelné izolace tak, aby nezeslabovala nebo nezesilovala základní vrstvu.
- Desky z MW jsou kotveny hmoždinkou s rozšiřovacím talířkem

### **Volba typu kotevní hmoždinky**

Volba typu hmoždinky závisí na druhu podkladní konstrukce, použité tepelné izolace, hmotnosti zateplovacího systému a požadavcích z hlediska požární bezpečnosti.

Při kotvení je nutné dodržet požadovanou kotevní hloubku. Kotevní hloubka jednotlivých typů hmoždinek je uvedena v tabulce 22. Kotevní hloubka vymezuje ukotvení hmoždinky v únosném materiálu, do kotevní hloubky nelze například započítat např. tloušťku starých omítek.

- **Kotvení tepelná izolace z pěnového polystyrenu**

Při kotvení fasádního systému s plošnou hmotností do hmotnosti 10 kg/m<sup>2</sup> se pro kotvení izolace od 60 mm používají hmoždinky s plastovým trnem případně plastovým šroubem. Zápusťnou montáž (hlava talířku zakryta víčkem z izolantu) je možné provést od tloušťky tepelné izolace 100 mm a pro kotvení se doporučují hmoždinky s plastovým šroubem.

- **Kotvení tepelná izolace z desek tužených minerálních vláken**

Při plošné hmotnosti zateplovacího systému od 10 kg/m<sup>2</sup> do do 25 kg/m<sup>2</sup> se používají hmoždinky s ocelovým trnem případně ocelovým šroubem . Kotvení se provádí od tloušťky tepelné izolace 50 mm (platí pro desky KNAUF INSULATION FKD S) pro ostatní typy izolací od 60 mm. Zápusťnou montáž (hlava talířku zakryta víčkem z izolantu) je možné provést od tloušťky tepelné izolace 100 mm a pro kotvení se doporučují hmoždinky s ocelovým šroubem. Zápusťnou montáž doporučujeme provádět pouze u desek třídy TR 15. U desek s kolmo orientací vláken nelze zápusťnou montáž provádět.

Při kotvení desek z tužených minerálních vláken s podélně orientovanými vlákny (TR 10) se doporučuje použití rozšiřovacích plastových talířků pod hlavy talířových hmoždinek. Při kotvení desek z tužených minerálních vláken s kolmo orientovanými vlákny se vždy pod hlavy talířových hmoždinek instalují rozšiřovací talířky.

Kotevní prvky s ocelovým trnem je dále nutno použít vždy v případě realizace zateplovacího systému v oblasti požárních pásů navržených dle Čsn 73 0810.

*Tabulka 22 – Charakteristické hodnoty vybraných typů hmoždinek*

Talířové hmoždinky							
Výrobce	EJOT		BRAVOLL			KOELNER	
model	Ejottherm STR U 2G	EJOT H1 Eco	PTH-KZ	PTH-S	PTH-SX	KOELNER TFIX-8S	KOELNER TFIX-8P
Materiál trnu	ocel	ocel	ocel	ocel	plast	ocel	plast
Způsob montáže	povrchová/zápustná	povrchová	povrchová	povrchová/zápustná	povrchová/zápustná	povrchová	povrchová
Způsob instalace	šroubovací	natloukací	natloukací	šroubovací	šroubovací	šroubovací	natloukací
Minimální kotevní hloubka (mm)	25*	25*	25*	25*	35*	25*	25*
Maximální délka hmoždinky (mm)	455	295	315	475	255	380	140
Tuhost talířku	0,6	0,6	0,7	0,9	0,7	0,6	0,3
Bodový činitel prostupu tepla hmoždinky (povrchová montáž)	0,002 W/K	0,001 W/K	0,002 W/K	0,002 W/K	0,000 W/K		
Kategorie použití v podkladu dle ETAG 014	A, B, C, D, E	A, B, C	A, B, C, D	A, B, C, D, E	A, B, C, D, E	A, B, C, D, E	A, B, C, D, E

*\*Minimální kotevní hloubku udávanou výrobcem hmoždinky je nutné vždy přizpůsobit typu podkladu.*

*Tabulka 23 – Kategorie podkladů dle ETAG 014*

Označení	Druh podkladu
A	obyčejný beton C12/15 až C 50/60
B	plné zdivo (pálené a/nebo vápenopískové prvky)
C	duté nebo děrované zdivo
D	beton z pórovitého kameniva LAC 2 až LAC 25
E	autoklávový pórobeton P2 až P7

*Pozn.:*

*Kotevní hloubky platí pro minimální tloušťku podkladního materiálu 100mm.*

*Hmoždinky výrobce EJOT (ejotherm STR U 2G) mají trny z pozinkované oceli*

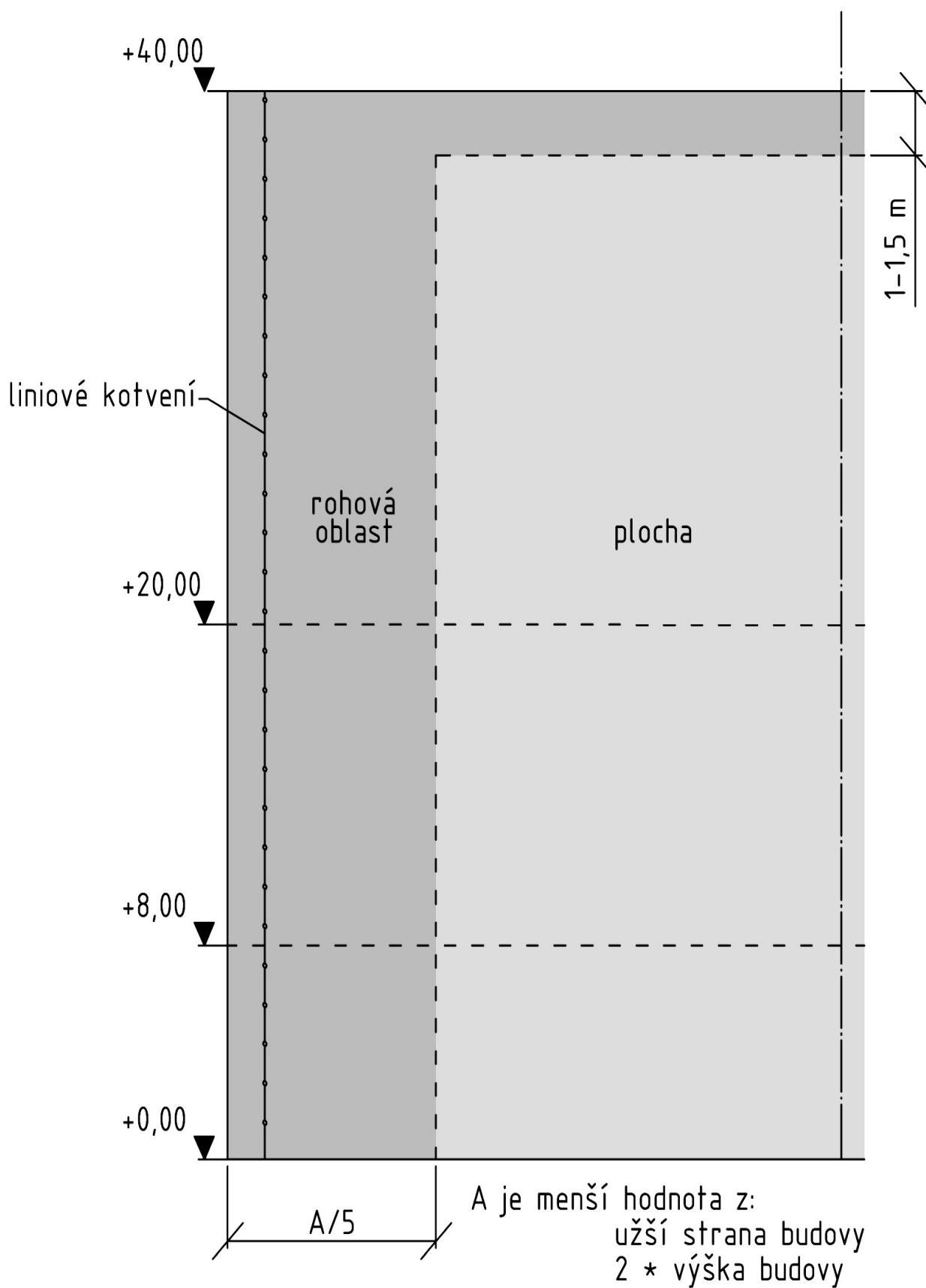
*Hmoždinky výrobce BRAVOLL PTH-KZ 60/8 a PTH KZL 60/8 mají trny z pozinkované oceli, hmoždinky PTH-SX mají trny z polyamidu.*

*Hmoždinky KOELNER KI-8M mají trn z pozinkované oceli.*

### **Oblasti fasády**

Stěny jsou vystaveny nerovnoměrnému namáhání větrem, proto je nutné jejich plochu rozdělit na několik oblastí. Na fasádě je nutné uvažovat zvýšené zatížení v rozích objektu – tzv. rohová oblast. Na okraji rohové oblasti je navíc provedeno liniové kotvení desek tepelné izolace po vzdálenosti 250 mm na celou výšku objektu v jedné řadě podél hrany stěny. Po výšce je fasáda také členěna do několika oblastí s různým namáháním.

Definice jednotlivých oblastí jsou uvedeny na obrázku 16. Velikosti těchto oblastí jsou založeny na principech uvedených v ČSN ENV 1991-2-4.



Obrázek 16 - Rozdělení stěny do oblastí, definice šířek oblastí



## **Umístění hmoždinek vůči desce tepelné izolace**

Druh montáže kotevního prvku v ploše desky:

- **povrchová montáž** – vnější povrch talíře hmoždinek v úrovni vnějšího povrchu tepelněizolační vrstvy,

Použití pro tepelné izolace:

EPS, EPS (G), XPS, DEKPERIMETER, desky z tužených minerálních vláken (TR 10\*, TR15) s podélnou a kolmou orientací vláken (TR 80)\*.

minimální tloušťka tepelné izolace pro kotvení:

- EPS, EPS (G), XPS, DEKPERIMETER 50 mm
- desky z tužených minerálních vláken (TR 10\*, TR 15) s podélnou a kolmou orientací vláken (TR 80)\* 50 mm

Kotvení desek z tužených minerálních vláken s kolmou orientací vláken (TR 80\*):

- pod základní vrstvou – talířovými hmoždinkami s přídatným talířem o průměru 90 resp. 140 mm, používá se obvykle při požadavku do 10 kotev na 1 m<sup>2</sup>.

- přes základní vrstvu – běžnými hmoždinkami kotvenými při realizaci základní vrstvy (používá se pouze u lamel. Mechanické kotvení je provedeno až po zatlačení výztužné vrstvy do stěrkové vrstvy).

- **zápustná montáž** – talíře hmoždinek zapuštěny pod povrch tepelněizolační vrstvy o 20mm, talíře hmoždinek zakryty víčky z tepelněizolačního materiálu

Použití pro tepelné izolace:

EPS, EPS (G), XPS, DEKPERIMETER, desky z tužených minerálních vláken s podélnou orientací vláken (TR 10\*,15) .

minimální tloušťka tepelné izolace pro kotvení:

- EPS, EPS (G), DEKPERIMETER 100 mm
- desky z tužených minerálních vláken (TR 10\*, TR15) 100 mm

\*Pro mechanické kotvení tepelné izolaci třídy TR 10 a TR 80

doporučujeme použít vždy rozšiřovací talířky o průměru min. 90 mm resp. 140 mm.

Podle druhu materiálu a počtu hmoždinek se hmoždinky umísťují dle schémat na obrázku 17.

### ***Doporučený počet hmoždinek***

Počet kotevních hmoždinek se stanoví dle zatížení větrem v dané oblasti a dle únosnosti hmoždinky v podkladu. Kotvy jsou děleny do kategorií  $\geq 0,25$ ,  $\geq 0,2$ ,  $\geq 0,15$  kN. Tyto hodnoty odpovídají návrhové únosnosti kotevního prvku. Tabulka 24 udává zařazení kotevních prvků BRAVOLL a EJOT do jednotlivých tříd v závislosti na druhu podkladu. Upozorňujeme, že toto zařazení je orientační, doporučujeme vždy provést na stavbě výtažné zkoušky a stanovit návrhovou únosnost hmoždinky ( $N_{Rk}$ ).

Minimální počet hmoždinek nesmí klesnout pod 6 ks/m<sup>2</sup>. U izolace z MW tloušťky nad 100 mm je doporučený minimální počet hmoždinek 8 ks/m<sup>2</sup>. Maximální počet hmoždinek při stabilizaci tepelné izolace z pěnového polystyrenu a desek z tužených minerálních vláken nemá přesahovat 12 ks/m<sup>2</sup>.

Tabulka 24 – Orientační množství kotevních prvků podle kategorie terénu

Množství kotevních prvků pro kategorii terénu II									
Tepelná izolace	Podklad	Návrhová únosnost kotevního prvku kN/m <sup>2</sup>	Výška nad terénem						
			0-8		8-20		20-40		
			plocha	okraj	plocha	okraj	plocha	okraj	
EPS	+	-	4 (6*)	6	5 (6*)	10	6	10	
EPS MW desky	-	≥0,25	5 (6**)	6	5 (6**)	8 (10**)	6	10	
		≥0,20	6	7	6	10	7	11	
		≥0,15	8	9	8	11	9	13	
MW lamely	do 60 mm	+	-	-	3	3	8	5	9
	nad 60 mm			3	5				
	-	-	≥0,20	6	7	6	10***	7	10***
		≥0,15	7	8	8	10***	9	12***	

Množství kotevních prvků pro kategorii terénu III, IV									
Tepelná izolace	Podklad	Návrhová únosnost kotevního prvku kN/m <sup>2</sup>	Výška nad terénem						
			0-8		8-20		20-40		
			plocha	okraj	plocha	okraj	plocha	okraj	
EPS	+	-	4 (6*)	6	5 (6*)	10	6	10	
EPS MW desky	-	≥0,25	5 (6**)	6	5 (6**)	7(8**)	6	8 (10**)	
		≥0,20	5 (6**)	6	6	8	6	10	
		≥0,15	6	8	7	11	8	12	
MW lamely	do 60 mm	+	-	-	3	3	8	5	9
	nad 60 mm			3	5				
	-	-	≥0,20	5	6	5	8***	6	9***
		≥0,15	5	8	8	10***	7	12***	

Definice názvů použitých v tabulce:

Přídržnost k podkladu:

- + nově realizované cihelné zdivo, případně nové zdivos vyrovnávací omítkou, minimální přídržnost lepicí hmoty 80 kPa
- podklad při rekonstrukci fasády, podklad bez prokázané únosnosti, podklad s únosností menší než 80 kPa, nové podklady kromě zdiva splňující požadavek na přídržnost

Kategorie terénu:

II. kategorie – terén s otevřenou krajinou s lokálními stavbami,  
stromy

III. kategorie - předměstské nebo průmyslové oblasti, souvislé lesy

IV. kategorie – městské oblasti ve kterých je nejméně 15% povrchu  
pokryto stavbami jejichž průměrná výška je větší než 15 m

Poznámky k tabulce 24:

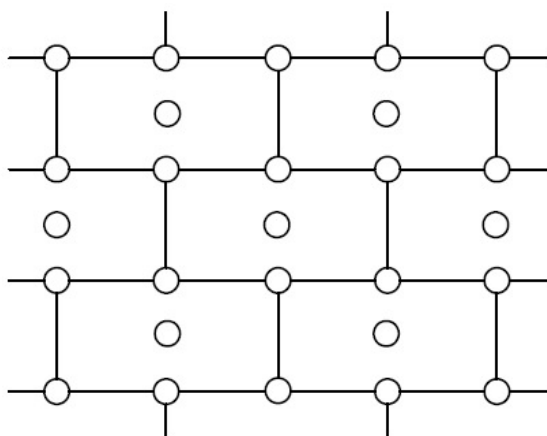
\* desky tl.  $\leq 60$  mm

\*\* desky EPS tl.  $\leq 60$  mm a všechny tl. desek z minerálních vláken

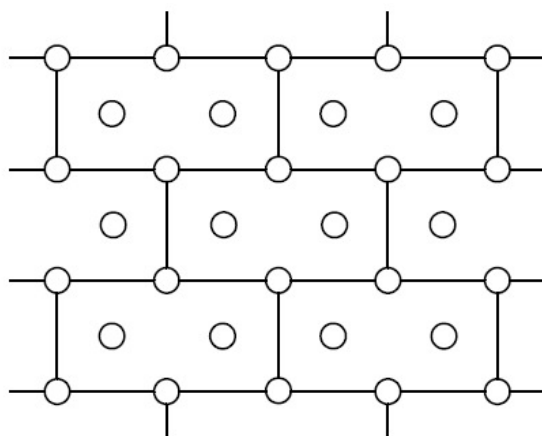
\*\*\* kotvení přes základní vrstvu

*Rozmístění hmoždinek pro kotvení desek z pěnového polystyrenu  
(1000 x 500 mm)*

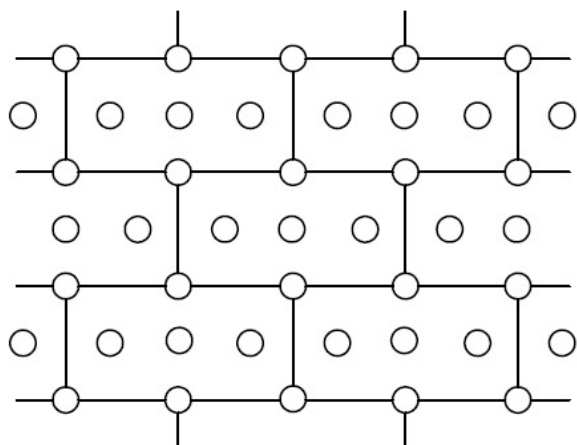
6 ks/m<sup>2</sup>



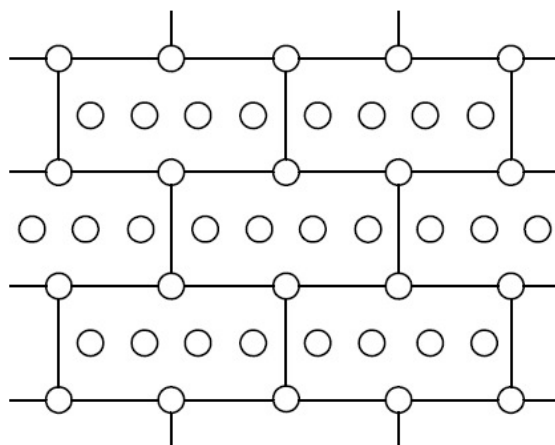
8 ks/m<sup>2</sup>



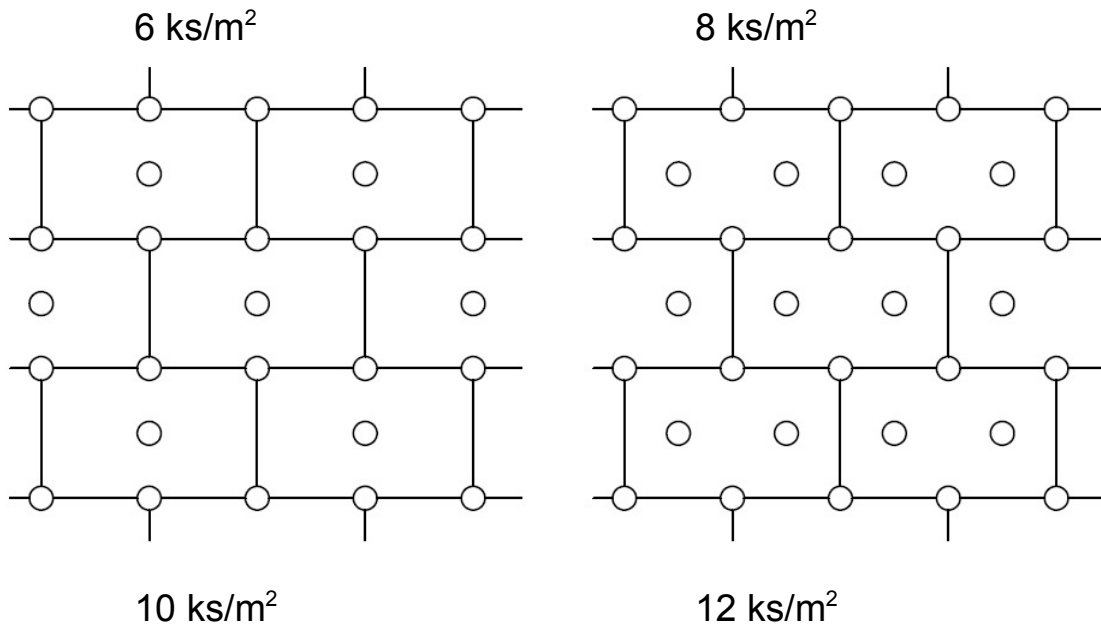
10 ks/m<sup>2</sup>



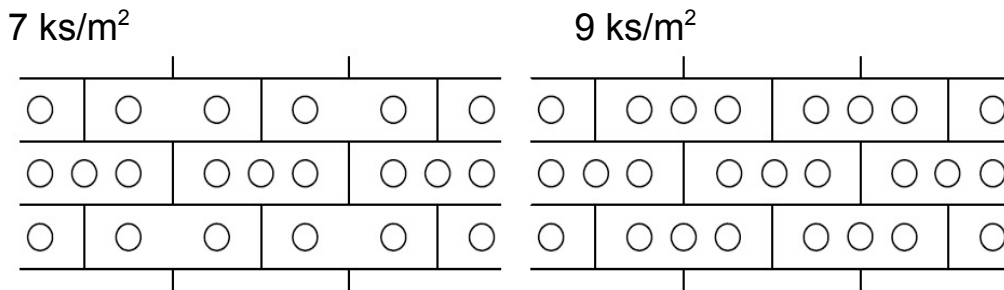
12 ks/m<sup>2</sup>

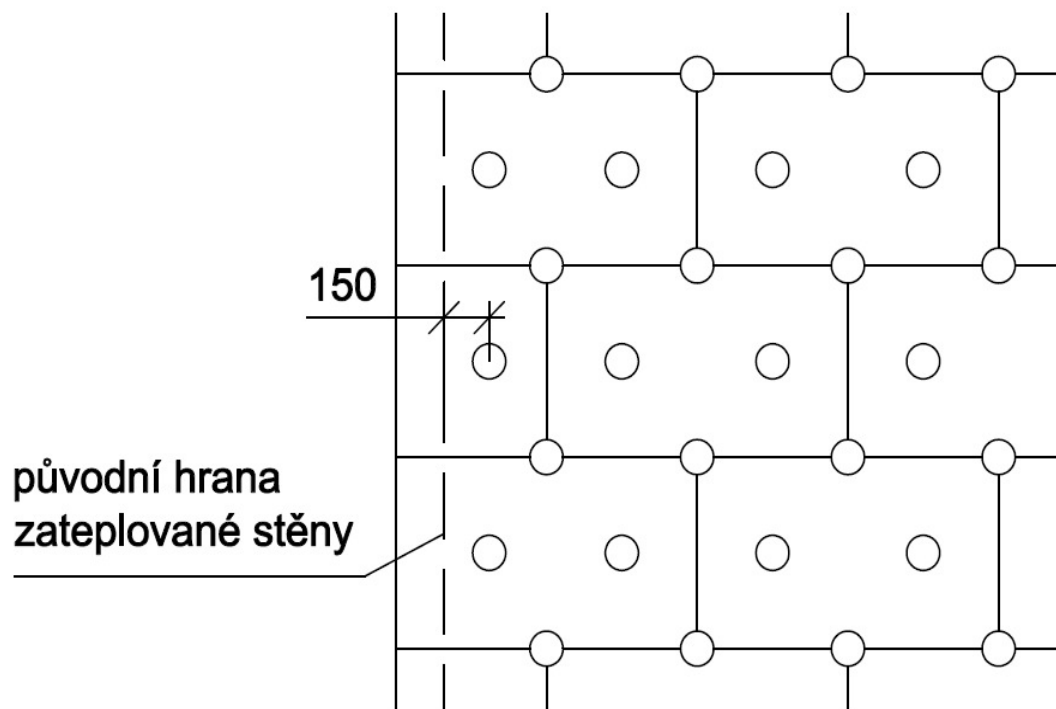


*Rozmístění hmoždinek pro kotvení desek z tužených minerálních vláken s podélnou orientací vláken (1000 x 600 mm)*



*Rozmístění hmoždinek pro kotvení desek z tužených minerálních vláken s kolmou orientací vláken (lamely 1000 x 200 mm, 1000 x 333 mm)*





Obrázek 17 - Kotvení tepelné izolace v nároží fasády

### 6.3.6 Základní vrstva

Komponenty základní vrstvy:

- stěrkové hmoty: DEK THERM STANDARD, DEK THERM KLASIK nebo DEK THERM ELASTIK
- výztužné sklovláknité tkaniny: VERTEX R 131, VERTEX R117, 122 nebo 122L

Před zahájením provádění základní vrstvy se zajistí ochrana navazujících, prostupujících a přiléhajících konstrukcí před znečištěním, které už musejí být provedeny vyjma parapetů, které se provádějí až na základní vrstvu. Základní vrstva se provádí na vnějším povrchu tepelné izolace a po dokončení mechanického kotvení (tepelná izolace s kolmo orientovanými vlákny může být kotvena až po provedení základní vrstvy). Základní vrstva má zásadní vliv na zajištění mechanických vlastností, stability a životnosti zateplovacího systému. Základní vrstva se vytváří z lepicí a stěrkové hmoty DEK THERM STANDARD, DEK THERM KLASIK nebo DEK THERM ELASTIK a výztužné sklovláknité tkaniny R13, R117, 122, 122 L.

Před vytvořením základní vrstvy je nutné provést kontrolu povrchu tepelné izolace. Na povrchu nesmí být nerovnosti (vystupující talířky hmoždinek apod.), které by mohly negativně ovlivnit vlastnosti dalších vrstev. Povrch tepelné izolace musí být suchý a zbavený mechanických nešistot pro zabránění snížení soudržnosti základní vrstvy s podkladem. Nerovnosti na povrchu tepelné izolace mohou vykazovat maximálně 5 mm/m. Jinak je nutné podklad zbrousit (pouze EPS).

Požadavek na výslednou rovinnost povrchu základní vrstvy je určen druhem omítky. Doporučujeme, aby odchylka rovinnosti dokončené základní vrstvy na 1 m délky (bez ohledu o jaký typ tepelné izolace se jedná) nepřevyšovala hodnotu odpovídající velikosti maximálního zrna omítky zvýšenou o 0,5 mm.

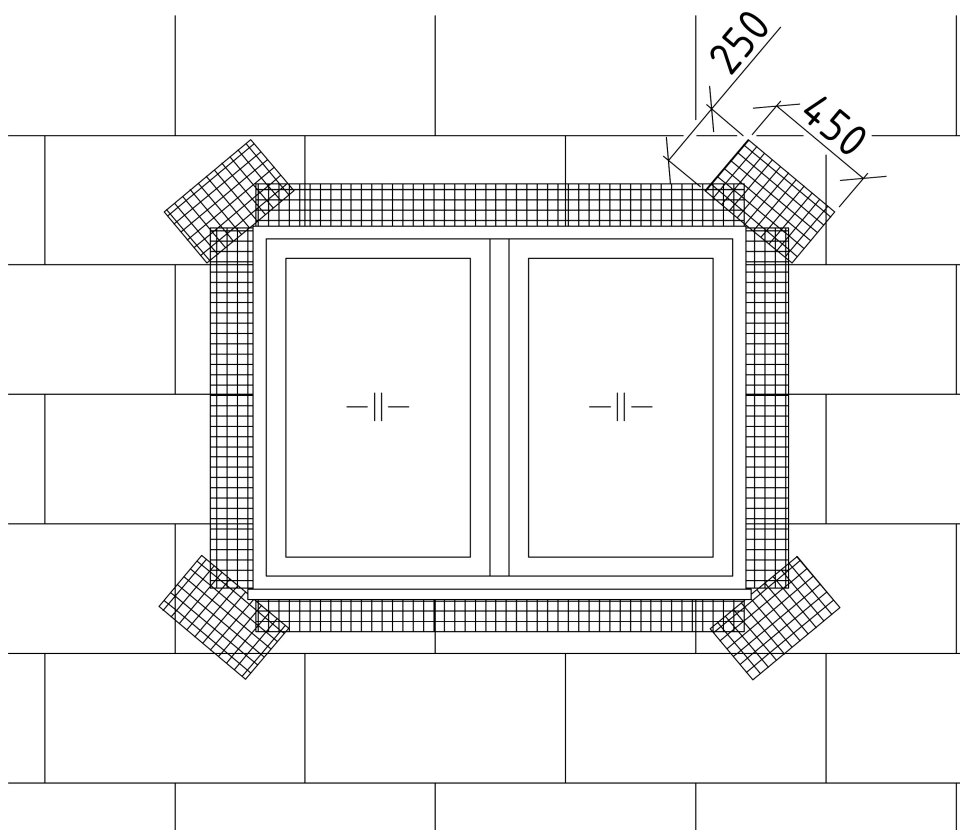
#### **Základní vrstva v detailech:**

Vyztužení detailů se provádí před realizací základní vrstvy v ploše. Na desky tepelné izolace se předem připevní nanesenou stěrkovou hmotou určené ukončovací, nárožní a dilatační lišty a zesilující vyztužení.

Rohy se vyztužují nárožní lištou z hliníku nebo plastu s integrovanou sklovláknitou tkaninou. Na rohy se nanese lepicí a stěrková hmota a profil do něho zatlačíme. Začišťovací okenní lišty je vhodné připevnit předem na rám okna než je prováděna stěrková hmota. U méně namáhaných míst, například vysoko umístěné hrany, lze vyztužení

provést zdvojením výztužné sklovláknité tkaniny. Přesahy mezi pruhy výztužné sklovláknité tkaniny v ploše by mělo být cca 100 mm. Vždy při změně typu tepelné izolace (EPS a MW, EPS a Dekperimeter, EPS a šedý EPS nebo EPS a XPS) bez dilatační spáry se ve spoji provede pás zesilujícího vyztužení sklovláknitou tkaninou ve vzdálenosti nejméně 200mm na každou stranu spoje.

U okenních a dveřních otvorů se vždy v rozích před provedením základní vrstvy provádí zesílení diagonálními obdélníky z výztužné sklovláknité tkaniny o rozměrech cca 450 x 250 mm pod úhlem 45° (viz obrázek 18).



Obrázek 18 - zesílení výztužné vrstvy v okolí okenního otvoru



## **Základní vrstva v ploše pod omítky:**

Základní vrstva ETICS na povrchu přilepených desek tepelné izolace se vytvoří připravenou hmotou nanesenou nerezovou stěrkou se zuby 10 x 10 mm v tl. 6 - 8 mm. Svisle orientované pásy výztužné sklovláknité tkaniny kladené od shora se postupně zatlačí nerezovým hladítkem do měkké hmoty směrem od středu ke krajům a důkladně se zahladí tak, aby poloha výztužné vrstvy byla umístěna  $\frac{1}{2}$  -  $\frac{1}{3}$  základní vrstvy, blíže k vnějšímu povrchu a výsledná tloušťka základní vrstvy po zahlazení byla 3-6mm. Výztužná sklovláknitá tkanina může být ve vrstvě hmoty lehce znatelná, v žádném případě však nesmí vystupovat na povrch. Výztužná sklovláknitá tkanina musí být kryta vrstvou hmoty o min. tloušťce 1 mm, v místech přesahů výztužné tkaniny nejméně 0,5 mm. Jednotlivé pruhy výztužné vrstvy se pokládají s přesahem nejméně 100 mm. Úpravu povrchu základní vrstvy dodatečným nanesením stěrkové hmoty je nutné provést v otevřeném čase pro její zpracování. Pokud se v exponovaných místech konstrukcí provádí základní vrstva jako dvouvrstvá, je třeba provést druhou vrstvu do 2 dnů po realizaci první vrstvy, jinak je nutné provést opět penetraci podkladu. Přebroušení základní výztužné vrstvy se provádí až po jejím vytvrnutí.

### **Poznámky k provádění základní vrstvy podle typu tepelné izolace**

#### **Tepelná izolace z pěnových plastů**

Základní vrstva nesmí být prováděna na tepelnou izolaci pokud byla vystavena UV záření delšímu než 14 dní. Povrch desek musí být zbroušen za účelem odstranění zdegradované povrchové vrstvy. Prach po zbroušení je nutné z povrch desek odstranit.

Povrch tepelné izolace z XPS před provedením základní vrstvy je vhodné předem zdrsnit, pokud výrobcem není povrch již z výroby takto připraven.

#### **Tepelná izolace z tužených minerálních desek**

Před prováděním základní vrstvy na deskách z tužených minerálních vláken se doporučuje tepelnou izolaci tence přestěrkovat lepicí a stěrkovou hmotou, kterou je nutné nechat vyzrát. Celková tloušťka základní vrstvy by měla být opět cca 3 - 6 mm a zároveň je nutné při tomto provedení držet polohu výztužné vrstvy umístěné v  $\frac{1}{2}$  -  $\frac{1}{3}$  základní vrstvy.

Lamely z minerálních vláken mohou být kotveny až přes základní vrstvu, která se provádí standardním způsobem. Cca po 0,5 hod se provede kotvení hmoždinkami tak, aby hlava hmoždinky byla zapuštěna do základní vrstvy. Takto provedená základní vrstva se nechá nejméně 3 dny zrát. Poté se provede vyrovnávací vrstva z lepicí a stěrkové hmoty v tloušťce cca 2 mm a přes hlavy kotev se pokládá přířez výztužné sklovláknité tkaniny o rozměrech 100 x 100 mm.

Případné dekorační profily (šambrány, bosáže apod.), se lepí na základní vrstvu hmotou DEK THERM STANDARD, KLASIK nebo ELASTIK. Lepicí hmota se na dekorační profily nanáší celoplošně zubovým hladítkem. Vytlačenou hmotu je nutné okamžitě odstranit.

### **Trhliny v základní vrstvě**

Na základní vrstvě po jejím vyžrání a vyschnutí jsou povolitelné lokální trhliny s šířkou do 0,2 mm (při 2% protažení základní vrstvy). Před prováděním dalších vrstev je nutné vyhodnotit charakter trhlin v základní vrstvě, tak aby nedošlo v budoucnu k degradaci ETICS.

#### **6.3.7 Penetrační nátěr**

Penetrační nátěr zvyšuje adhezi podkladu, vyrovnává savost a sjednocuje jeho barevnost.

Před zahájením provádění penetračních nátěrů se zajistí ochrana navazujících, prostupujících a přiléhajících konstrukcí před znečištěním.

Penetrační nátěr se používá vždy pro všechny typy omítek a bez ohledu o jakou strukturu se jedná. Penetrace zvyšuje adhezi omítek, sjednocuje odstín podkladu a zamezuje prosvítání základní vrstvy přes provedenou omítku.

Penetrační nátěr se nanáší štětkou nebo válečkem až po vyžrání základní vrstvy. Technologická přestávka před nanášením dalších vrstev (omítek) je nejméně 12 hodin.

Podkladní penetrační nátěr **weber.pas podklad UNI** (viz bod 4.3.2) se používá pod všechny typy omítek uvedených v bodech 4.5.2.1-7. V případě použití omítky weber.pas marmolit uvedené v bodě 4.5.2.8. se používá pro penetraci podkladu **weber.pas podklad UNI**.

### **6.3.8 Provádění omítek**

Před zahájením provádění omítek se zajistí ochrana navazujících, prostupujících a přiléhajících konstrukcí před znečištěním.

Omítky se nanášejí až po dostatečném zatvrdnutí a vyžrání základní vrstvy, případně vyschnutí penetračního nátěru. Hrubozrnné marmolitové omítky se nanášejí před zavadnutím podkladního lepidla. Tloušťka omítek závisí na zrnitosti omítkové hmoty.

#### **Minerální omítky**

Postup zpracování minerálních omítek je popsán v technické specifikaci těchto materiálů, viz kap. 4.5.3.1.

Omítky se nanášejí nerezovým hladítkem v tloušťce dle zrnitosti a po krátké přestávce se strukturují do požadovaného vzhledu. Délka přestávky mezi nanesením omítky a strukturováním je značně závislá na klimatických podmínkách, zpravidla se pohybuje v rozmezí 5 - 15 min. Vždy je nutné na části fasády provést zkoušku.

Rýhované minerální omítky se strukturují po krátkém zavadnutí plastovým hladítkem do požadovaného rýhovaného vzhledu (přímé rýhy horizontální, vertikální, zatočené).

Zatírané minerální omítky lze strukturovat dvěma způsoby - omítky se natáhne na podklad a ihned se uhladí plastovým hladítkem nebo se strukturuje molitanovým válečkem (v tomto případě dojde k vystoupení pojiva na povrch).

#### **Pastovité omítky**

Pastovité omítky jsou zpravidla dodávány již v požadovaném barevném odstínu. Připravená směs se přímo nanáší a upravuje do požadovaného vzhledu. Podrobné pokyny pro zpracování jednotlivých druhů omítek jsou v technické specifikaci těchto materiálů v kapitole 4.5.3.2 – 4.5.3.7.

Pastovité omítky je nutné zpracovávat na jedné ploše v rámci jednoho pracovního kroku a při stejných klimatických podmínkách. Není-li toto dodrženo a omítky zraje (krystalizuje) za jiných podmínek (vlhkost, teplota), může dojít na fasádě k barevným nestejnorodostem způsobeným různou rychlostí krystalizace pojiva. Tomu lze předejít realizací omítek

v dopoledních hodinách, kdy teplota nevykazuje výrazné výkyvy a fasáda je chráněna krycí sítí instalovanou na lešení.

Je-li povrch konstrukce navržen v různých barevných odstínech je možné použít více omítek v příslušných odstínech. Přejechod jednotlivých barev musí být ostrý. Při provádění omítky se ostrá hrana vytvoří papírovou lepicí páskou.

### **Marmolitové omítky**

Marmolitové omítky jsou dodávány již v požadovaném barevném odstínu. Připravená směs se přímo nanáší a upravuje do požadovaného vzhledu. Podrobné pokyny pro zpracování marmolitových omítek jsou v technické specifikaci těchto materiálů v kapitole 4.5.3.7.

Marmolitové omítky se nanášejí nerezovým hladítkem v tloušťce dle zrnitosti. Hrubozrnné marmolitové omítky se nanášejí na podklad upravený podkladním lepidlem před jeho zavaznutím.

Je-li povrch konstrukce navržen v různých barevných odstínech je možné použít více omítek v příslušných odstínech. Přejechod jednotlivých barev musí být ostrý, při provádění omítky se ostrá hrana vytvoří papírovou lepicí páskou.

Čištění marmolitové omítky v praxi užívané zejména v oblasti soklu, kde hrozí ostříkávání finální povrchové úpravy zateplovacího systému vodou se obvykle provádí vysokotlakým čističem s provozním tlakem do 150 bar.

## **6.4 Řešení detailů**

### **6.4.1 Detail soklu**

Detail soklu se vyznačuje vyšším namáháním vlhkostí a vysokým mechanickým namáháním. Tepelná izolace soklu proto musí být provedena z tepelné izolace z méně nasákavého materiálu např. DEKPERIMETER SD nebo z extrudovaného polystyrenu např. STYRODUR 3035 CS. Omítky je vhodné volit takové, aby dlouhodobě odolávaly zvýšené vlhkosti. Vhodné jsou například omítky **weber.pas marmolit**.

Konkrétní způsob provádění soklu závisí na požadovaném vzhledu, který ale musí zároveň splňovat požadavky uvedené v bodě 3.2.

Nejčastějším řešením je přiznaný, zpravidla ustupující sokl s odlišnou povrchovou úpravou. Vlastní fasádní systém se ukončí do zakládací lišty. Oblast soklu se provede z tepelné izolace menší tloušťky, která se

zatáhne pod úroveň terénu. Na hydroizolaci z asfaltových pásů lepíme tepelnou izolaci hmotou weber. tec 915. Desky připevníme i talířovými hmoždinkami. Provede se základní vrstva a omítka **weber.pas marmolit** (viz obrázek 20, 21). Před provedením omítky se základní vrstva penetruje akrylátovým nátěrem **weber. pas podklad UNI MAR**.

V některých případech může být vyžadováno provedení bez přiznaného soklu – ukončení omítky spojitě těsně nad terénem. Není-li vyžadováno, aby tepelná izolace probíhala spojitě pod úroveň terénu (zdivo pod terénem nezateplené, nebo s tepelnou izolací menší tloušťky) osadíme zakládací lištu cca 30 - 50 mm nad úroveň terénu. Tepelnou izolaci standardním způsobem nalepíme a nakotvíme. Provedeme základní vrstvu a povrchovou úpravu z akrylátové omítky **weber.pas akrylát**.

#### **6.4.2 Napojení fasádního systému na okenní a dveřní rámy**

K napojení fasádního systému na okenní a dveřní rámy se používají plastové začišťovací lišty. Lišta má integrovanou výztužnou skleněnou síťovinu a pás ochranné fólie. Použití lišty je patrné z obrázku 24, 25.

Při osazování parapetu je nutné pamatovat na to, aby boky parapetu byly správně tvarovány a zapuštěny do zateplovacího systému, předejde se tak zatékání vody pod parapet (viz obrázek 23, 24).

#### **6.4.3 Dilatační spáry**

Dilatační spáry musí být ve fasádním systému vždy přiznány. Pro standardní řešení tohoto detailu se používají dilatační lišty, které se stěrkovou hmotou nalepí na hrany izolačních desek dobíhající k dilatační spáře (viz obrázek 28).

#### **6.4.4 Prvky montované na fasádu**

Je-li potřeba na fasádní systém připevnit lehké a málo zatížené prvky (tabulky, čísla popisná atd.), je možné použít speciální spirální hmoždinku (viz obrázek 29). Po dokončení omítek se zašroubují spirální hmoždinky do tepelné izolace. Do těchto hmoždinek se pak připevní prvky běžnými vruty do dřeva. Tento způsob upevnění je vhodný pouze pro tepelné izolace z pěnového polystyrenu.

V případě, že na fasádu jsou upevněny konstrukce, jejichž kotevní prvky procházejí zateplovacím systémem (bleskosvod, svody okapů), musí být tyto prvky skloněny od horizontální roviny směrem šikmo dolů, aby nedocházelo k stékání vody na fasádu (zatečení vody do tepelné izolace, znečištění fasády). Spára mezi prostupujícím prvkem a omítkou se utěsní silikonovým tmelem.

Ukotvení silně zatížených a těžkých konstrukcí, jako jsou například světla či kotevní lana, musí být v projektu řešeno individuálně za účasti statika.

Napojení musí být provedeno tak, aby nedocházelo k pronikání vody do zateplovacího systému.

## 6.5 Kontrola kvality

Je vhodné, aby zhotovitel vnějšího tepelně izolačního kompozitního systému prokázal způsobilost pro provádění zateplovacích prací – předchozí reference, zaškolení výrobcem apod.

Kontrolu kvality prováděných prací zajišťuje průběžně technický dozor investora. Přejímá a kontroluje kvalitu vrstev, které budou následujícím procesem zakryty. Kontrola kvality prováděných prací je v průběhu a po dokončení realizace zaměřena zejména na:

- Ověření kvality a přípravy podkladu:
  - dokonalé očištění povrchu, odstranění neúnosných a nesoudržných vrstev a případné vyrovnaní větších nerovností,
  - kontrola polohy základacích lišt dle PD.
- Připevnění tepelné izolace:
  - tloušťka a druh tepelné izolace dle PD,
  - dodržování správného způsobu nanášení a množství lepicí hmoty,
  - způsob provedení desek v ploše (převázání tepelné izolace) detailech a u tvorů,
  - rovinnost povrchu tepelné izolace,
  - způsob předvrtávání otvorů a osazování hmoždinek,
  - použití vhodných hmoždinek,
  - dodržení kotevního plánu.
- Provádění základní vrstvy:
  - typ stěrkové hmoty
  - dodržení tloušťky základní vrstvy,
  - umístění výztužné sklovláknité tkaniny v stěrkové hmotě,
  - dodržování přesahů výztužné sklovláknité tkaniny,
  - řešení detailů (přídavné vyztužení základní vrstvy v rozích oken, používání profilů),
  - rovinnost základní vrstvy.
- Provádění omítek:
  - kontrola provedení penetrační vrstvy,
  - kontrola správného provádění a strukturování omítek,
  - kontrola barevnosti pastovitých omítek.
- Provádění barevných nátěrů:
  - kontrola provedení penetrační vrstvy,
  - dodržení předepsaného odstínu.
- V průběhu provádění se kontrolují klimatické podmínky a technologické přestávky pro aplikaci jednotlivých druhů materiálů.
- V průběhu realizace nesmí dojít k zatékání srážkové vody do tepelné izolace.

Tabulka 25 - Doporučené mezní odchylky rovinnosti povrchu jednotlivých vrstev

Hodnocený parametr	Tolerance
Rovinnost podkladu při lepení tepelné izolaci na rámeček + terče	±20 mm / m
Rovinnost podkladu při celoplošném lepení tepelné izolaci	±5 mm / m
Rovinnost povrchu nalepené tepelné izolace	±5 mm / m
Rovinnost provedené základní vrstvy	± (zrnitost omítky + 0,5 mm) / m
Rovinnost provedených omítek	± (zrnitost omítky + 0,5 mm) / m

Tabulka 26 – Nejmenší délky technologických přestávek při realizaci zateplovacího systému (pro podmínky +20°C, 65%)

Procesy	Délka technologické přestávky	
Penetrace podkladu → lepení tepelné izolace	12-24 hod	
Lepení tepelné izolace → kotvení tepelné izolace	1 - 3 dny	
	EPS	
Realizace základní vrstvy → penetrace základní vrstvy	Vyrovnávací vrstva → základní vrstva	2 dny
	Základní vrstva → penetrace základní vrstvy	3 - 5 dnů
	Základní vrstva → vyrovnávací vrstva	2 dny
	Vyrovnávací vrstva → penetrace základní vrstvy	3 - 5 dnů
Penetrace základní vrstvy → nanesení omítky	12 - 24 hod	
Nanesení omítky → penetrace	1 den	
Penetrace omítky → realizace nátěrů	12 hod	
Vrstvy nátěrů	12 - 24 hod	



## **6.6 Skladování**

Lepicí, stěrkové hmoty a omítky dodávané v suchém stavu se skladují v původních obalech v suchém prostředí a chráněné před mrazem a přímým slunečním zářením..

Desky a lamely tepelné izolace se skladují v suchém prostředí a chráněné před mechanickým poškozením. Desky EPS musí být chráněny před UV zářením a působením chemických rozpouštědel. Lamely a desky z minerálních vláken se skladují do maximální výšky vrstvy 2 m.

Sklovláknitá tkanina se skladuje uložená v rolích na svislo v suchém prostředí a chráněna před tlakovým namáháním způsobující trvalé deformace a UV zářením.

Hmoždinky se skladují nejlépe v původních obalech chráněné před mrazem a UV zářením.

Penetrační nátěry se skladují v původních obalech chráněné před mrazem a přímým slunečním zářením.

Lišty se skladují v horizontální poloze na rovném podkladu.

Při skladování musí být dodržena lhůta skladovatelnosti.

## 6.7 Podmínky pro užívání systémů DEK THERM

Veškeré úpravy zasahující do fasádního systému by měly být prováděny odborně s vyloučením pronikání vlhkosti či mechanického poškození zateplovacího systému. Proto doporučujeme upozornit uživatele zateplených objektů na zákaz svévolného zasahování do tepelně izolačních systémů (např. montáž satelitních televizních antén, věšáků na prádlo apod.).

Údržba vnějších tepelně izolačních kompozitních systémů probíhá v cyklech cca 10 - 15 let, jinak jsou systémy za obvyklých podmínek bezúdržbové. Při údržbě se provádí příslušná příprava povrchu (penetrace) a nanáší se nové ochranné nátěry.

Na realizované povrchové úpravy nedoporučujeme provádět jiné nátěry a nástřiky kromě těch, které výrobce povoluje. V případě nesplnění tohoto požadavku může dojít k narušení vlastností povrchových úprav nebo i celého systému.

V případě silného znečištění prostředí je nutné povrch systému čistit v častějších cyklech. Očištění od prachu lze provést omytím vodou, případně za použití čistících prostředků schválených dodavatelem systému. Čištění je nutné provádět při příznivých klimatických podmínkách.

Kolem objektu není vhodné zřizovat konstrukce, které by mohly od svého povrchu (skleněné konstrukce, plechové konstrukce) odrážet sluneční záření, které by mohlo nadměrně zahřívat ETICS a následkem přehřívání by byla degradace systému DEK THERM.

V případě mechanického poškození omítky a základní vrstvy je nutné provést opravu co nejdříve, aby nedošlo k zatékání vody do fasádního systému. V případě, že došlo k poškození tepelné izolace, vyřízne se poškozená tepelná izolace až na podklad a cca 100 mm od výřezu se odstraní povrchová úprava. Do výřezu se vlepí nová tepelná izolace a po zaschnutí se přebrousí. Nová základní vrstva se provede s přesahem síťoviny přes původní vyztužení o 100 mm. Po zaschnutí základní vrstvy se provede povrchová úprava v odpovídající struktuře a barevnosti.

V intervalech 2-4 roky se provádí kontrola detailů těsněných tmely, v případě potřeby se provede přetmelení uvolněných či poškozených tmelů.

## 7 SKLADBY DEK THERM

### 7.1 Skladba DEK THERM STANDARD

Specifikace systému				
	POZ.	VRSTVA	TLOUŠŤKA (mm)	POPIS
	1.	tenkovrstvá pastovitá omítka	1,5 až 3	tenkovrstvá pastovitá omítka na silikonové, silikátové, akrylátové popřípadě silikonsilikátové bázi různých zrnitostí (zrnitost dle materiálové báze a povrchové úpravy dle způsobu provedení omítky)
	2.	weber.pas podklad UNI	-	probarvený podkladní nátěr na bázi akrylátové disperze pro sjednocení savosti a odstínu podkladu (spotřeba 0,18 kg/m <sup>2</sup> )
	3.	DEK THERM STANDARD + výztužná tkanina Vertex R 117 / Vertex R 131 nebo výztužná tkanina 122L	3-6	sklovláknitá výztužná tkanina s gramáží 145 g/m <sup>2</sup> (Vertex R 117, 122L) a 160 g/m <sup>2</sup> (Vertex R 131) zatlačená do vrstvy stěrkové hmoty DEK THERM STANDARD (spotřeba 6 kg/m <sup>2</sup> )
	4.	EPS 70 F EPS 70 F(G)	50–320	tepelná izolace z expandovaného fasádního pěnového polystyrenu (bílý, šedý-s příměsí grafitu) kotvená do podkladu systémovými hmoždinkami
	5.	DEK THERM STANDARD	10–30	jednosložková lepicí hmota na bázi cementu (doporučené množství lepicí hmoty je 40 % z plochy desky čemuž odpovídá spotřeba 4 kg/m <sup>2</sup> )
	6.	nosná obvodová stěna	-	nosná podkladní vzduchotěsná konstrukce; netěsné zdivo ve styčných sparách (např. svisle děrované zdivo) je nutně před aplikací tepelné izolace celoplošně omítnout vrstvou cementové omítky (např. weber. dur cementový)

## 7.2 Skladba DEKTHERM KLASIK

Specifikace systému				
	POZ	VRSTVA	TLOUŠŤKA (mm)	POPIS
	1.	tenkovrstvá pastovitá omítka	1,5 až 3	tenkovrstvá pastovitá omítka na silikonové, silikátové, akrylátové popřípadě silikonsilikátové bázi různých zrnitostí (zrnitost dle materiálové báze a povrchové úpravy dle způsobu provedení omítky)
	2.	weber.pas podklad UNI	-	probarvený podkladní nátěr na bázi akrylátové disperze pro sjednocení savosti a odstínu podkladu (spotřeba 0,18 kg/m <sup>2</sup> )
	3.	DEKTHERM KLASIK + výztužná tkanina Vertex R 117 / Vertex R 131 nebo výztužná tkanina 122L	3-6	skloláknitá výztužná tkanina s gramáží 145 g/m <sup>2</sup> (Vertex R 117, 122L) a 160 g/m <sup>2</sup> (Vertex R 131) zatlačená do vrstvy stěrkové hmoty DEKTHERM KLASIK (spotřeba 6 kg/m <sup>2</sup> )
	4.	EPS 70 F EPS 70 F(G)	50–320	tepelná izolace z expandovaného fasádního pěnového polystyrenu (bílý, šedý-s příměsí grafitu) kotvená do podkladu systémovými hmoždinkami
	5.	DEKTHERM KLASIK	10–30	jednosložková lepicí hmota na bázi cementu (doporučené množství lepicí hmoty je 40 % z plochy desky čemuž odpovídá spotřeba 4 kg/m <sup>2</sup> )
	6.	nosná obvodová stěna	-	nosná podkladní vzduchotěsná konstrukce; netěsné zdivo ve styčných sparách (např. svisle děrované zdivo) je nutne před aplikací tepelné izolace celoplošně omítnout vrstvou cementové omítky (např. weber. dur cementový)

## 7.3 Skladba DEK THERM ELASTIK E

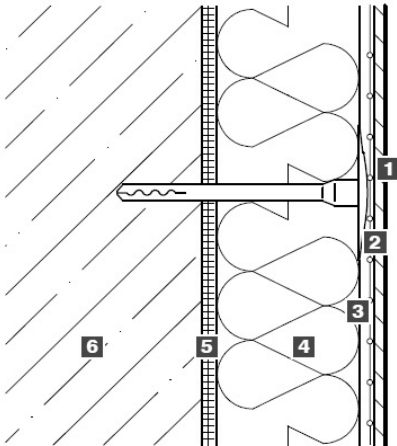
Specifikace systému				
	POZ	VRSTVA	TLOUŠŤKA (mm)	POPIS
	1.	tenkovrstvá pastovitá omítka	1,5 až 3	tenkovrstvá pastovitá omítka na silikonové, silikátové, akrylátové popřípadě silikonsilikátové bázi různých zrnitostí (zrnitost dle materiálové báze a povrchové úpravy dle způsobu provedení omítky)
	2.	weber.pas podklad UNI	-	probarvený podkladní nátěr na bázi akrylátové disperze pro sjednocení savosti a odstínu podkladu (spotřeba 0,18 kg/m <sup>2</sup> )
	3.	DEK THERM ELASTIK + výztužná tkanina Vertex R 117 / Vertex R 131 nebo výztužná tkanina 122L / 122	3-6	sklovláknitá výztužná tkanina s gramáží 145 g/m <sup>2</sup> (Vertex R 117, 122 L), 160 g/m <sup>2</sup> (122, Vertex R 131) zatlačená do vrstvy stěrkové hmoty DEK THERM ELASTIK (spotřeba 6 kg/m <sup>2</sup> )
	4.	EPS 70 F EPS 70 F(G)	50–320	tepelná izolace z expandovaného fasádního pěnového polystyrenu (bílý, šedý-s příměsí grafitu) kotvená do podkladu systémovými hmoždinkami
	5.	DEK THERM ELASTIK	10–30	jednosložková lepicí hmota na bázi cementu (doporučené množství lepicí hmoty je 40 % z plochy desky čemuž odpovídá spotřeba 4 kg/m <sup>2</sup> )
	6.	nosná obvodová stěna	-	nosná podkladní vzduchotěsná konstrukce; netěsné zdivo ve styčných sparách (např. svisle děrované zdivo) je nutně před aplikací tepelné izolace celoplošně omítnout vrstvou cementové omítky (např. weber. dur cementový)

## 7.4 Skladba DEK THERM STANDARD MINERAL

### Specifikace systému

	POZ.	VRSTVA	TLOUŠŤKA (mm)	POPIS
	1.	tenkovrstvá pastovitá omítka	1,5 až 3	tenkovrstvá pastovitá omítka na silikonové, silikátové, akrylátové popřípadě silikonsilikátové bázi různých zrnitostí (zrnitost dle materiálové báze a povrchové úpravy dle způsobu provedení omítky)
	2.	weber.pas podklad UNI	-	probarvený podkladní nátěr na bázi akrylátové disperze pro sjednocení savosti a odstínu podkladu (spotřeba 0,18 kg/m <sup>2</sup> )
	3.	DEK THERM STANDARD + výztužná tkanina Vertex R 117 / Vertex R 131 nebo výztužná tkanina 122L	3-6	sklovláknitá výztužná tkanina s gramáží 145 g/m <sup>2</sup> (Vertex R 117, 122L) a 160 g/m <sup>2</sup> (Vertex R 131) zatlačená do vrstvy stěrkové hmoty DEK THERM STANDARD (spotřeba 6 kg/m <sup>2</sup> )
	4.	tepelná izolace z minerálních vláken (TR 10, TR 15, TR 80) *	60–240 KNAUF INSULATION FKD S (TR 10) 50–300 (TR 10, 15 a 80)	tepelná izolace z tužených minerálních desek s podélnou nebo kolmou orientací vláken kotvená do podkladu systémovými hmoždinkami; uvedené rozmezí tloušťek zohledňuje mechanické parametry systémů
	5.	DEK THERM STANDARD	10–30	jednosložková lepicí hmota na bázi cementu (doporučené množství lepicí hmoty je 40 % z plochy desky čemuž odpovídá spotřeba 4 kg/m <sup>2</sup> )
	6.	nosná obvodová stěna	-	nosná podkladní vzduchotěsná konstrukce; netěsné zdivo ve styčných sparách (např. svisle děrované zdivo) je nutně před aplikací tepelné izolace celoplošně omítnout vrstvou cementové omítky (např. weber. dur cementový)

## 7.5 Skladba DEKTHERM KLASIK MINERAL

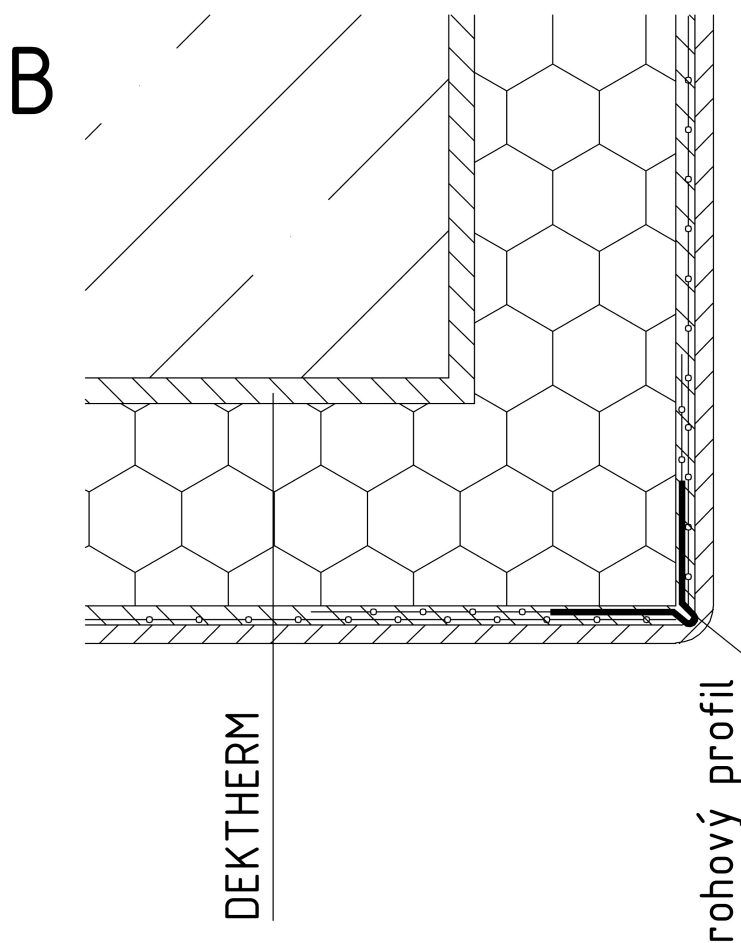
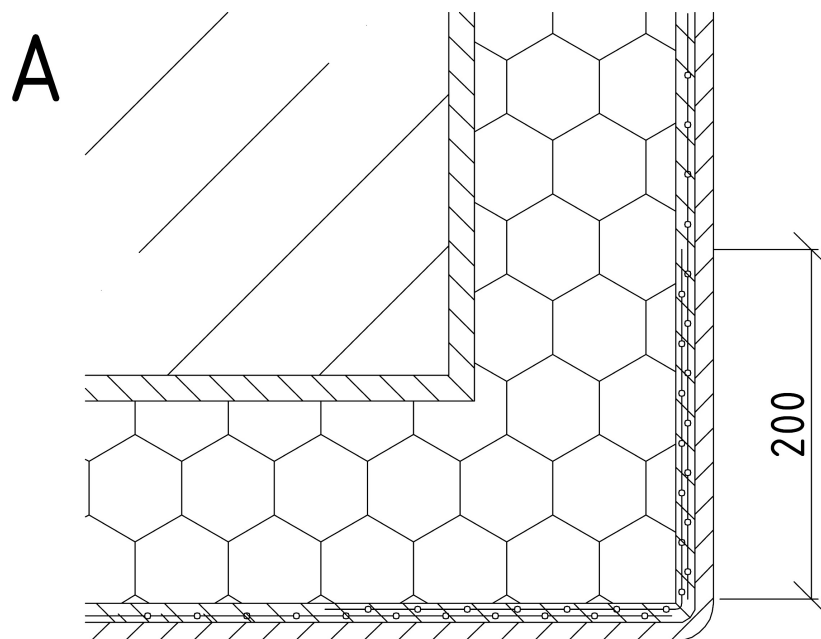
Specifikace systému				
	POZ.	VRSTVA	TLOUŠŤKA (mm)	POPIS
	1.	tenkovrstvá pastovitá omítka	1,5 až 3	tenkovrstvá pastovitá omítka na silikonové, silikátové, akrylátové popřípadě silikonsilikátové bázi různých zrnitostí (zrnitost dle materiálové báze a povrchové úpravy dle způsobu provedení omítky)
	2.	weber.pas podklad UNI	-	probarvený podkladní nátěr na bázi akrylátové disperze pro sjednocení savosti a odstínu podkladu (spotřeba 0,18 kg/m <sup>2</sup> )
	3.	DEKTHERM KLASIK + výztužná tkanina Vertex R 117 / Vertex R 131 nebo výztužná tkanina 122L	3-6	sklovláknitá výztužná tkanina s gramáží 145 g/m <sup>2</sup> (Vertex R 117, 122L) a 160 g/m <sup>2</sup> (Vertex R 131) zatlačená do vrstvy stěrkové hmoty DEKTHERM KLASIK (spotřeba 6 kg/m <sup>2</sup> )
	4.	tepelná izolace z minerálních vláken (TR 10, TR 15, TR 80) *	60–240 KNAUF INSULATION FKD S (TR 10) 50–300 (TR 10, 15 a 80)	tepelná izolace z tužených minerálních desek s podélnou nebo kolmou orientací vláken kotvená do podkladu systémovými hmoždinkami; uvedené rozmezí tloušťek zohledňuje mechanické parametry systémů
	5.	DEKTHERM KLASIK	10–30	jednosložková lepicí hmota na bázi cementu (doporučené množství lepicí hmoty je 40 % z plochy desky čemuž odpovídá spotřeba 4 kg/m <sup>2</sup> )
	6.	nosná obvodová stěna	-	nosná podkladní vzduchotěsná konstrukce; netěsné zdivo ve styčných sparách (např. svisle děrované zdivo) je nutně před aplikací tepelné izolace celoplošně omítnout vrstvou cementové omítky (např. weber. dur cementový)

## 7.6 Skladba DEK THERM ELASTIK E MINERAL

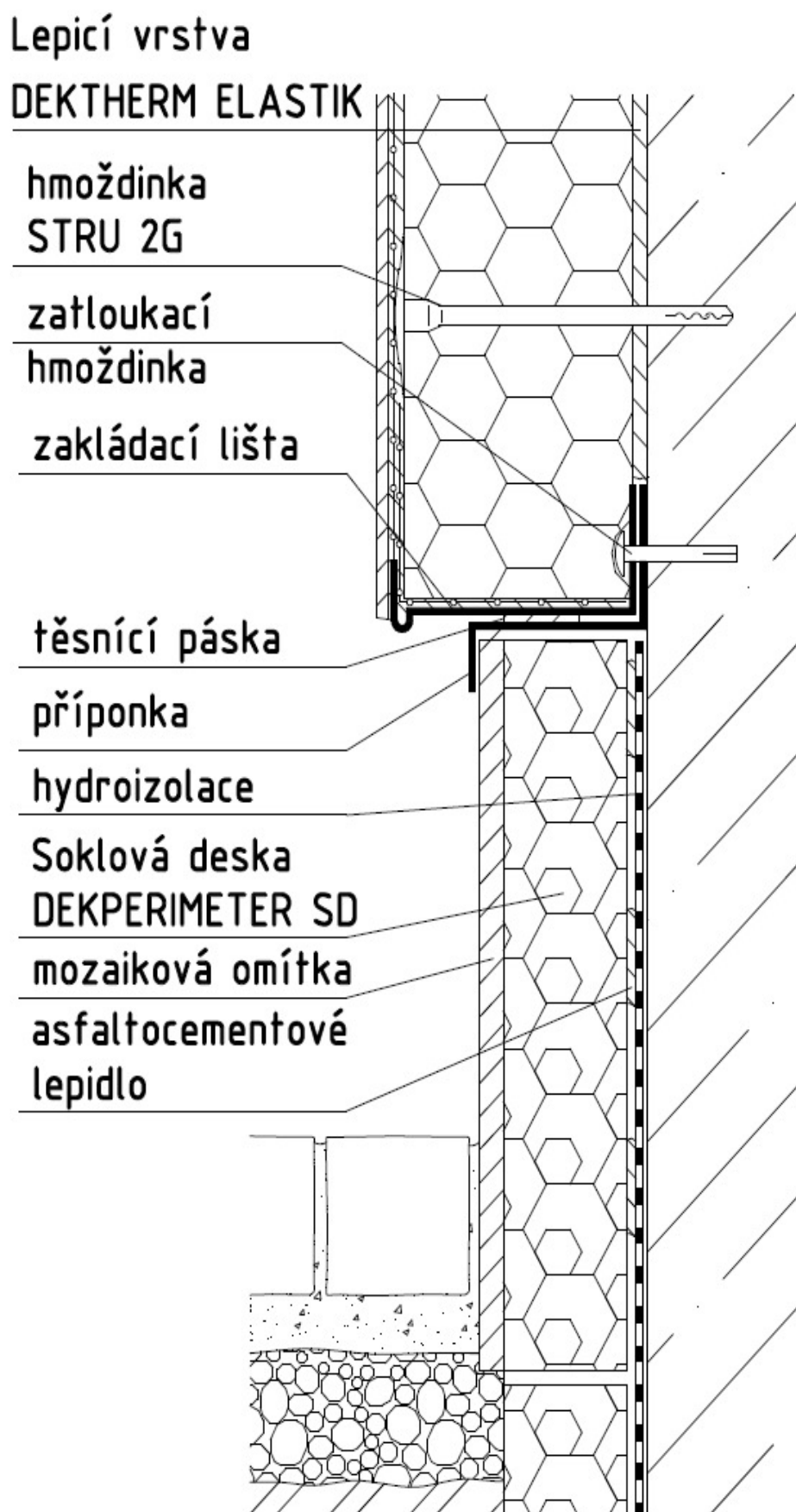
Specifikace systému				
	POZ.	VRSTVA	TLOUŠŤKA (mm)	POPIS
	1.	tenkovrstvá pastovitá omítka	1,5 až 3	tenkovrstvá pastovitá omítka na silikonové, silikátové, akrylátové popřípadě silikonsilikátové bázi různých zrnitostí (zrnitost dle materiálové báze a povrchové úpravy dle způsobu provedení omítky)
	2.	weber.pas podklad UNI	-	probarvený podkladní nátěr na bázi akrylátové disperze pro sjednocení savosti a odstínu podkladu (spotřeba 0,18 kg/m <sup>2</sup> )
	3.	DEK THERM ELASTIK + výztužná tkanina Vertex R 117 / Vertex R 131 nebo výztužná tkanina 122L / 122	3-6	sklovláknitá výztužná tkanina s gramáží 145 g/m <sup>2</sup> (Vertex R 117, 122L), 160 g/m <sup>2</sup> (122, Vertex R 131) zatlačená do vrstvy stěrkové hmoty DEK THERM ELASTIK (spotřeba 6 kg/m <sup>2</sup> )
	4.	tepelná izolace z minerálních vláken (TR 10, TR 15, TR 80) *	60–240 KNAUF INSULATION FKD S (TR 10) 50–300 (TR 10, 15 a 80)	tepelná izolace z tužených minerálních desek s podélnou nebo kolmou orientací vláken kotvená do podkladu systémovými hmoždinkami; uvedené rozmezí tloušťek zohledňuje mechanické parametry systémů
	5.	DEK THERM ELASTIK	10–30	jednosložková lepicí hmota na bázi cementu (doporučené množství lepicí hmoty je 40 % z plochy desky čemuž odpovídá spotřeba 4 kg/m <sup>2</sup> )
	6.	nosná obvodová stěna	-	nosná podkladní vzduchotěsná konstrukce; netěsné zdivo ve styčných sparách (např. svisle děrované zdivo) je nutné před aplikací tepelné izolace celoplošně omítnout vrstvou cementové omítky (např. weber. dur cementový)



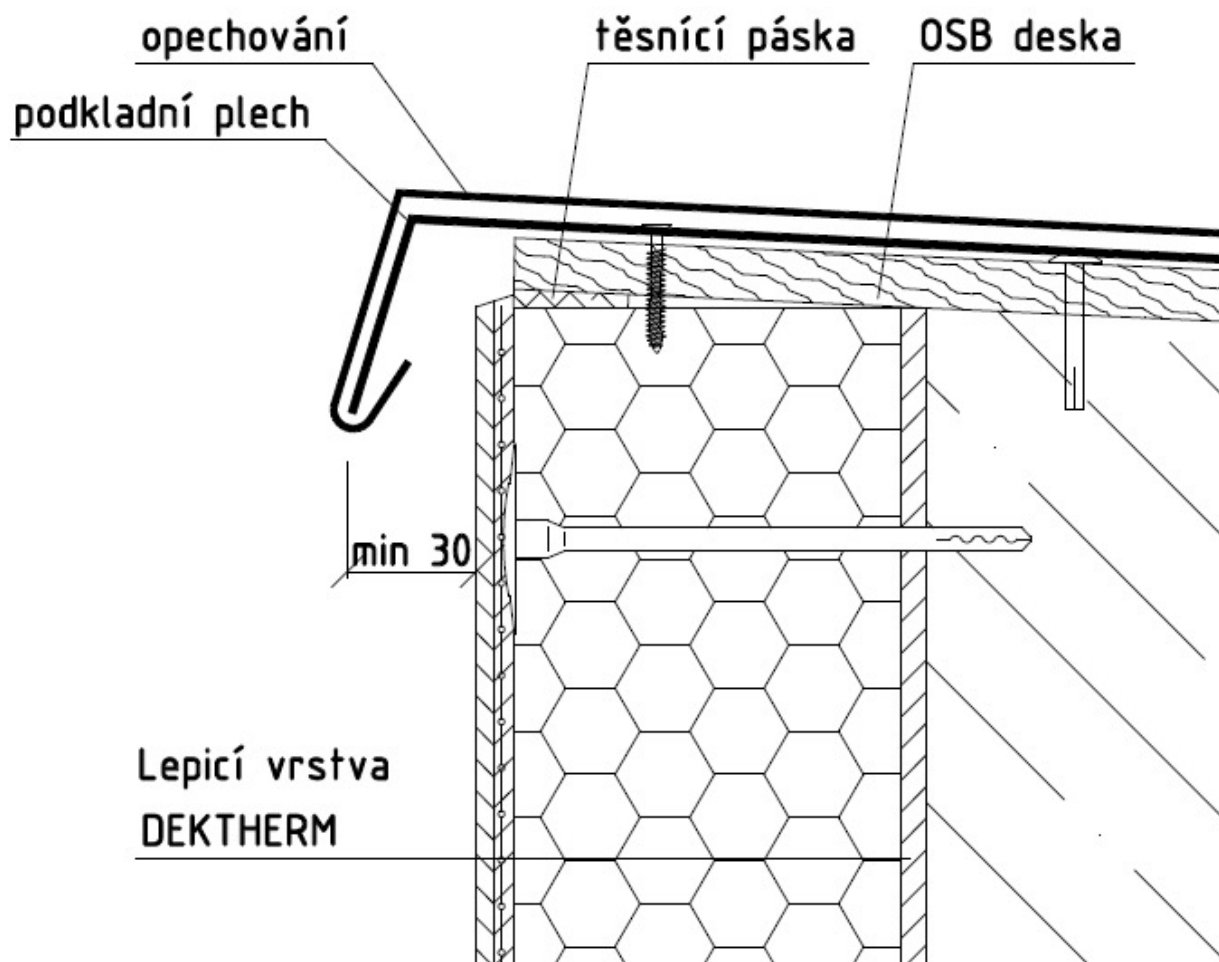
## 8 SCHÉMATICKÉ ŘEŠENÍ DETAILŮ



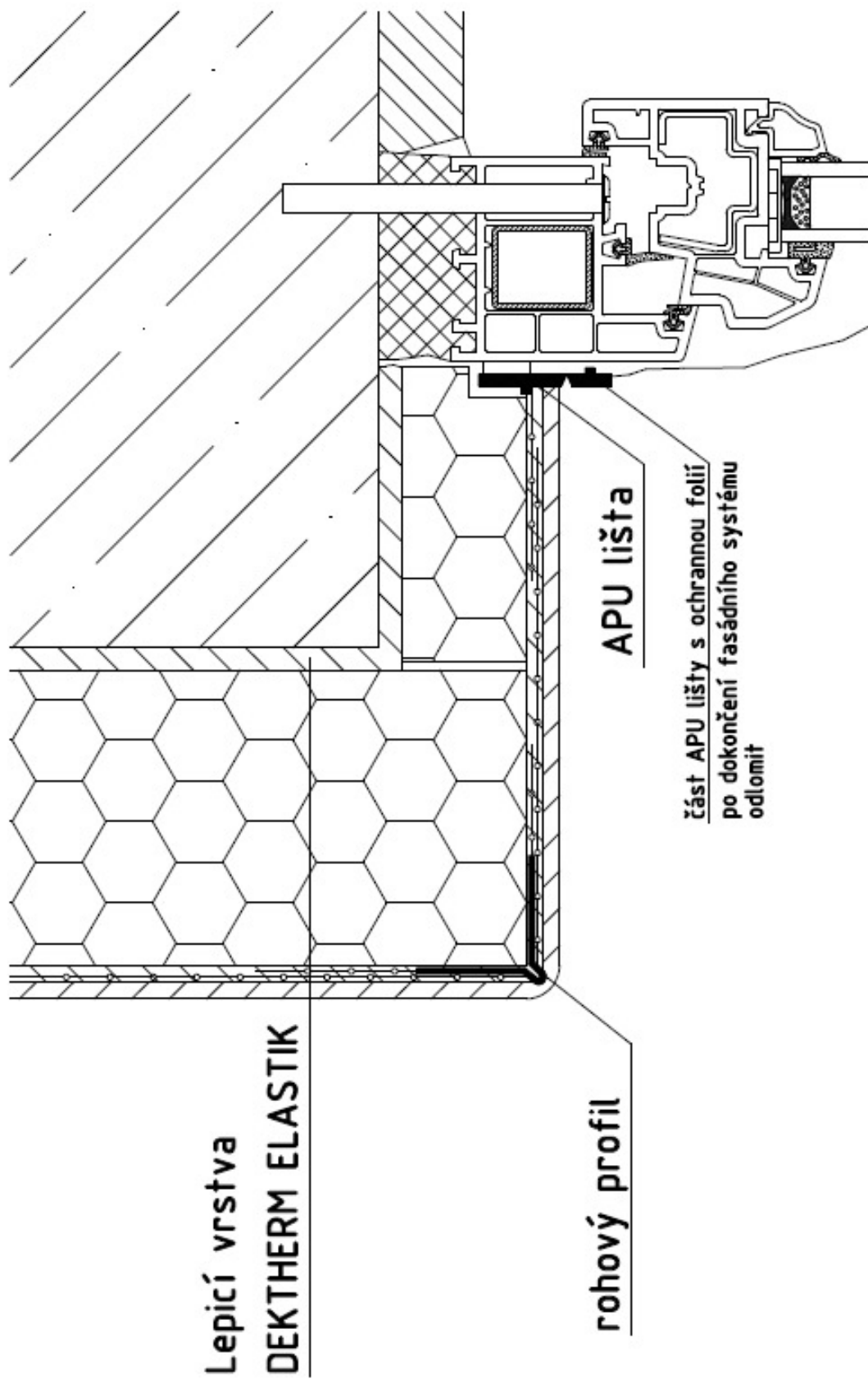
Obrázek 19 - Vyztužení nároží.  
A - zdvojení výztužné síťoviny, B - vyztužení kombi lištou



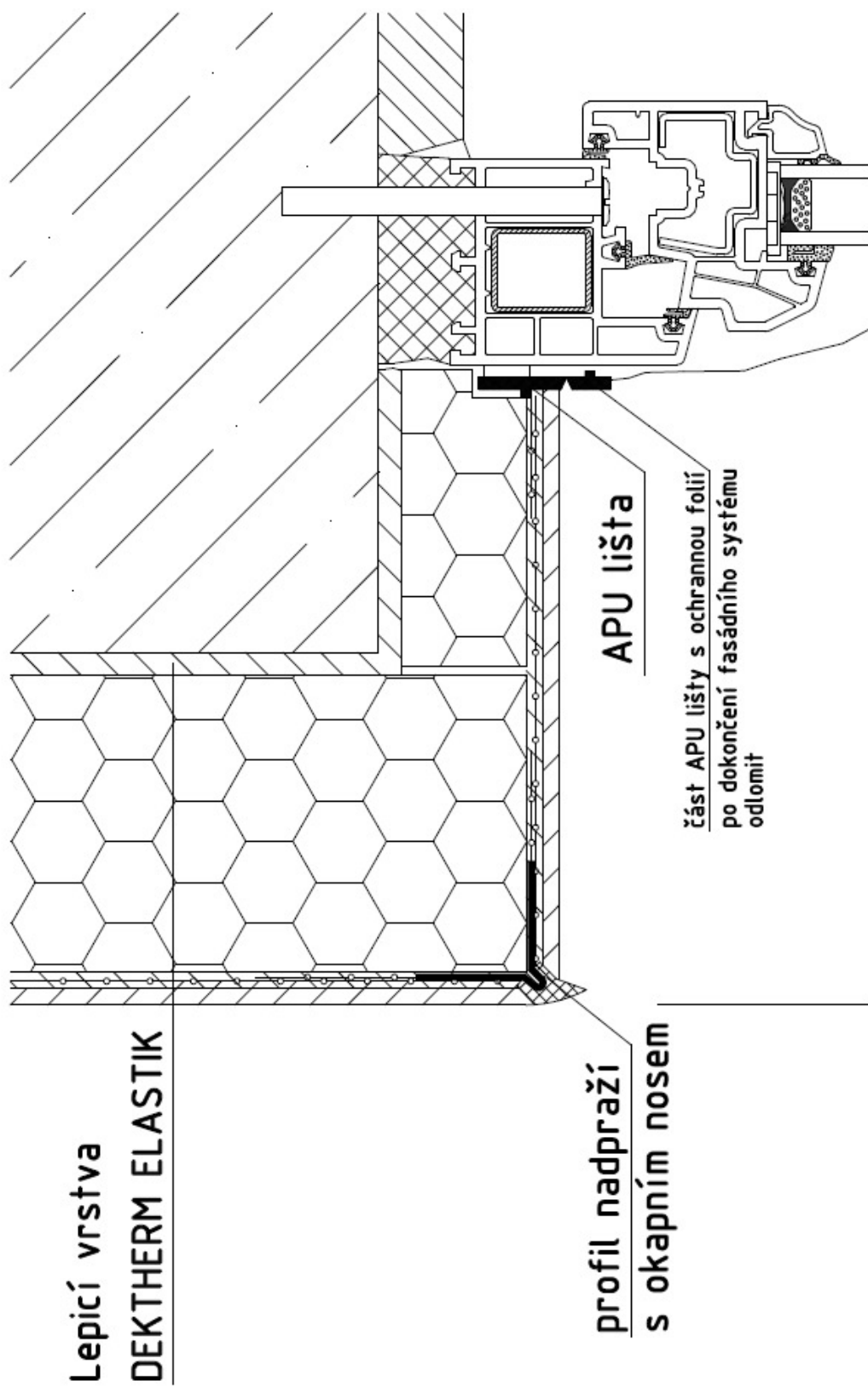
Obrázek 20 - Detail soklu s omítkou ukončenou u terénu, přiznaný sokl



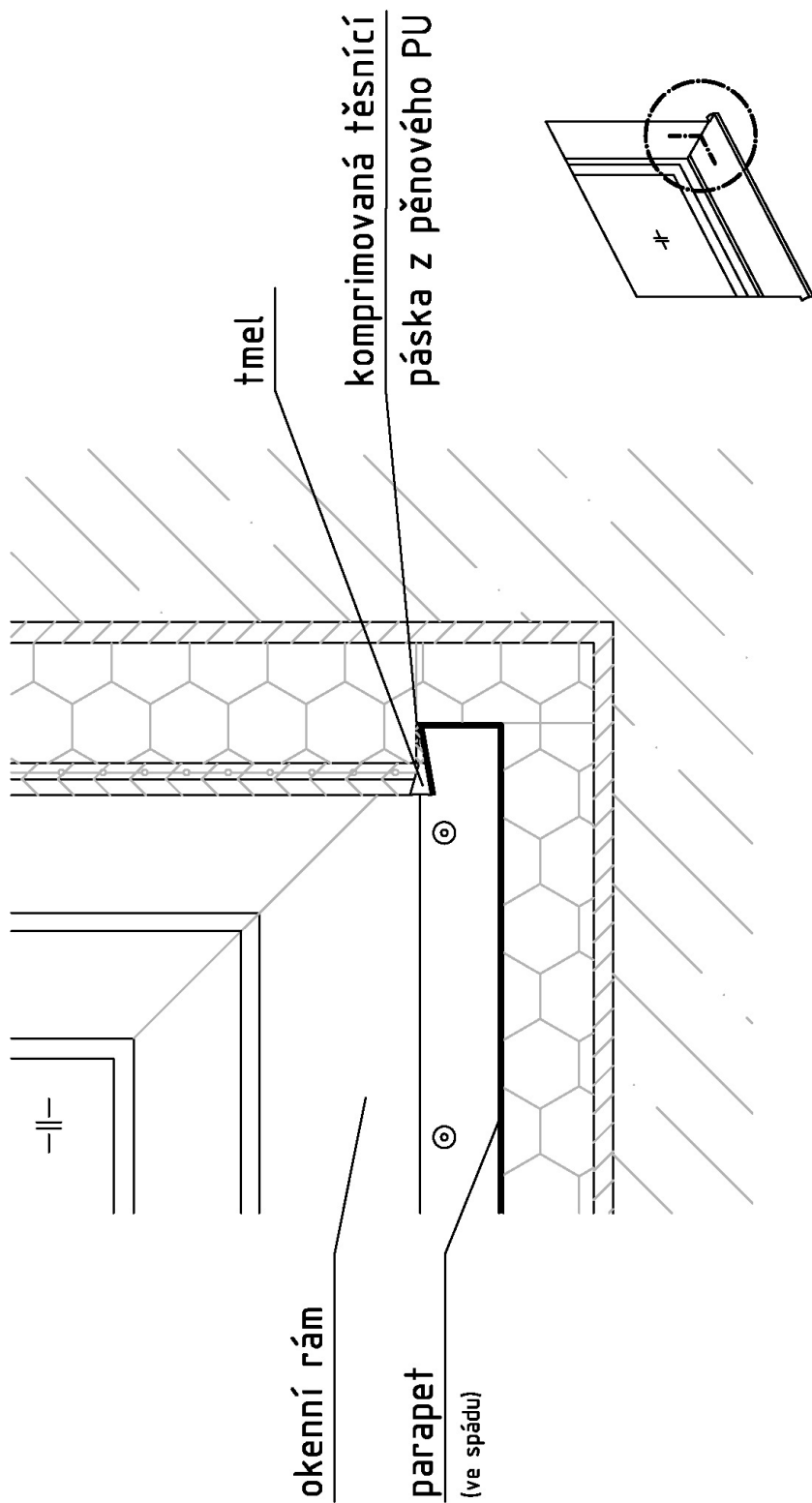
Obrázek 21 – Ukončení fasádního systému u oplechování atiky



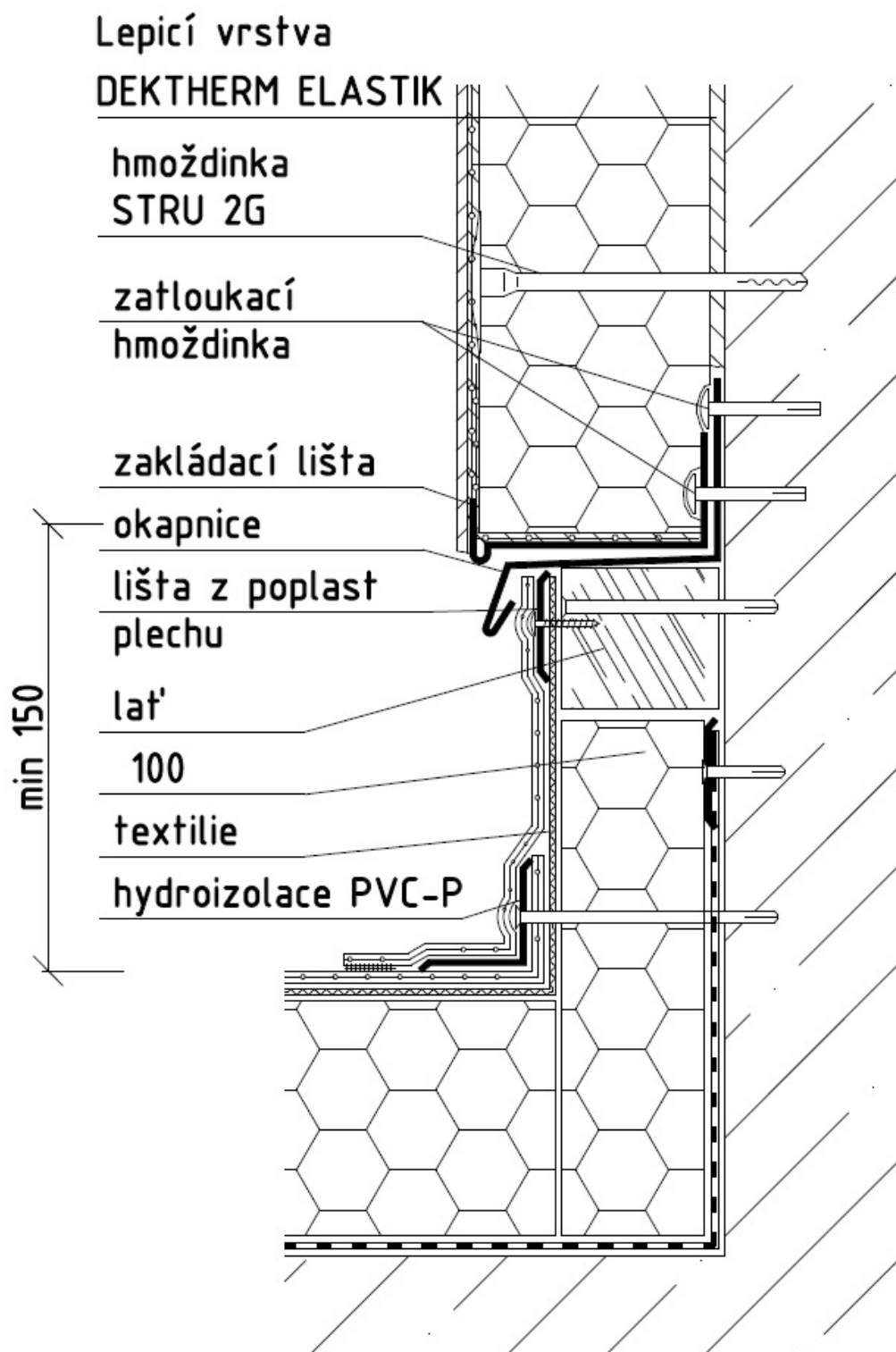
Obrázek 22 – Ostění okna se začišťovací lištou



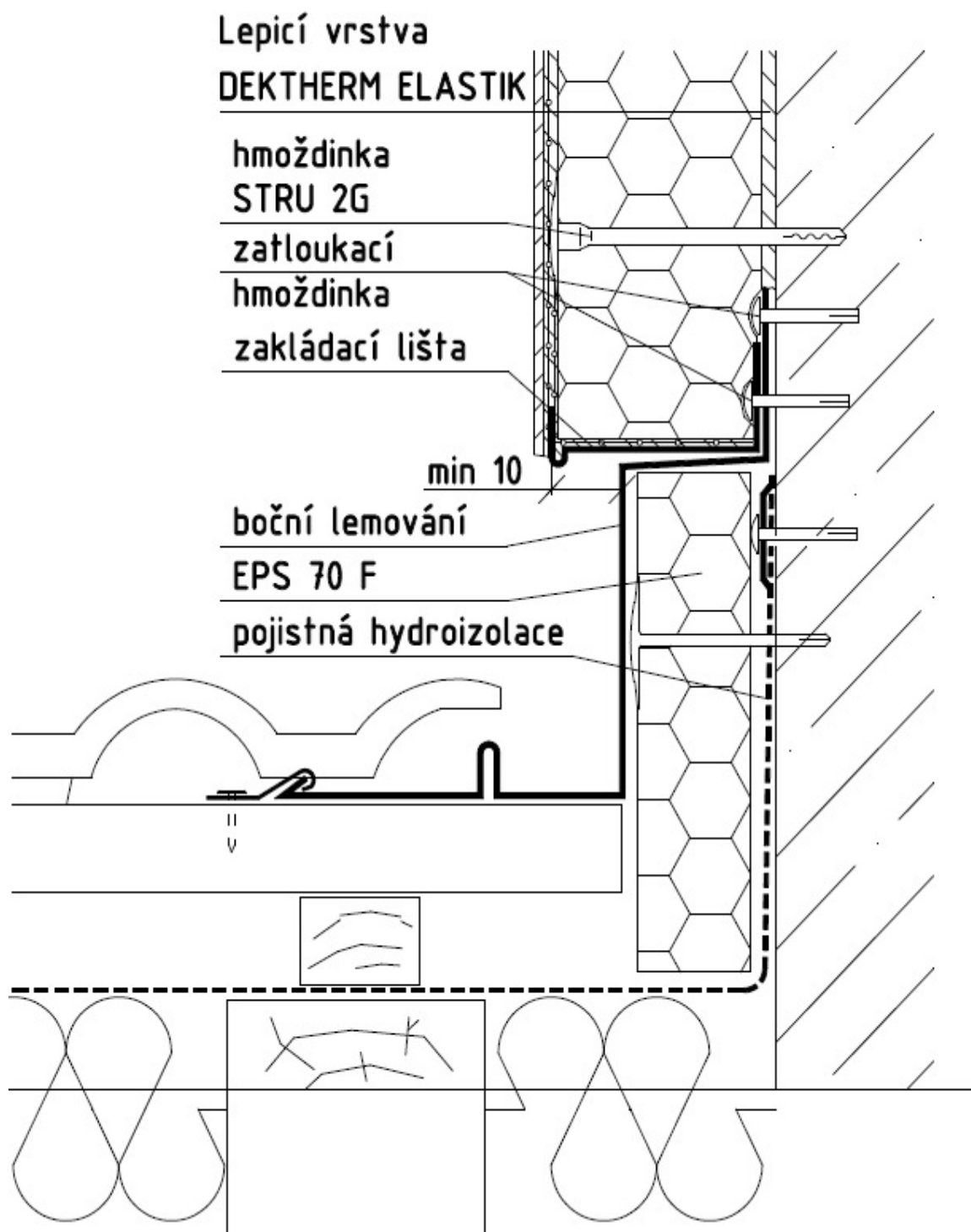
Obrázek 23 - Nadpraží okna se zčišťovací lištou



Obrázek 24 – Detail napojení parapetu na ostění okna

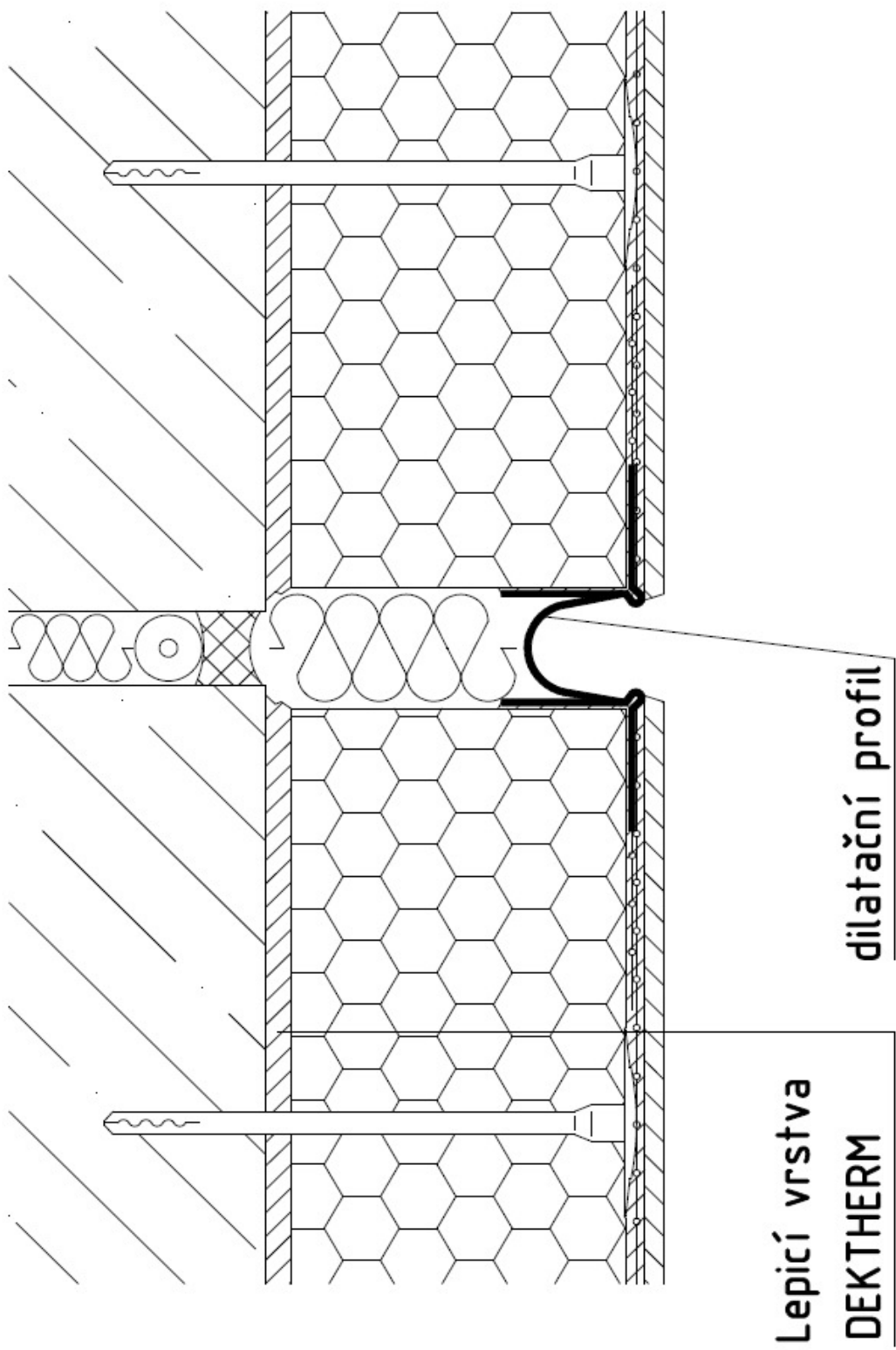


Obrázek 25 - Napojení fasádního systému na plochou střechu s povlakovou hydroizolací z mPVC fólie

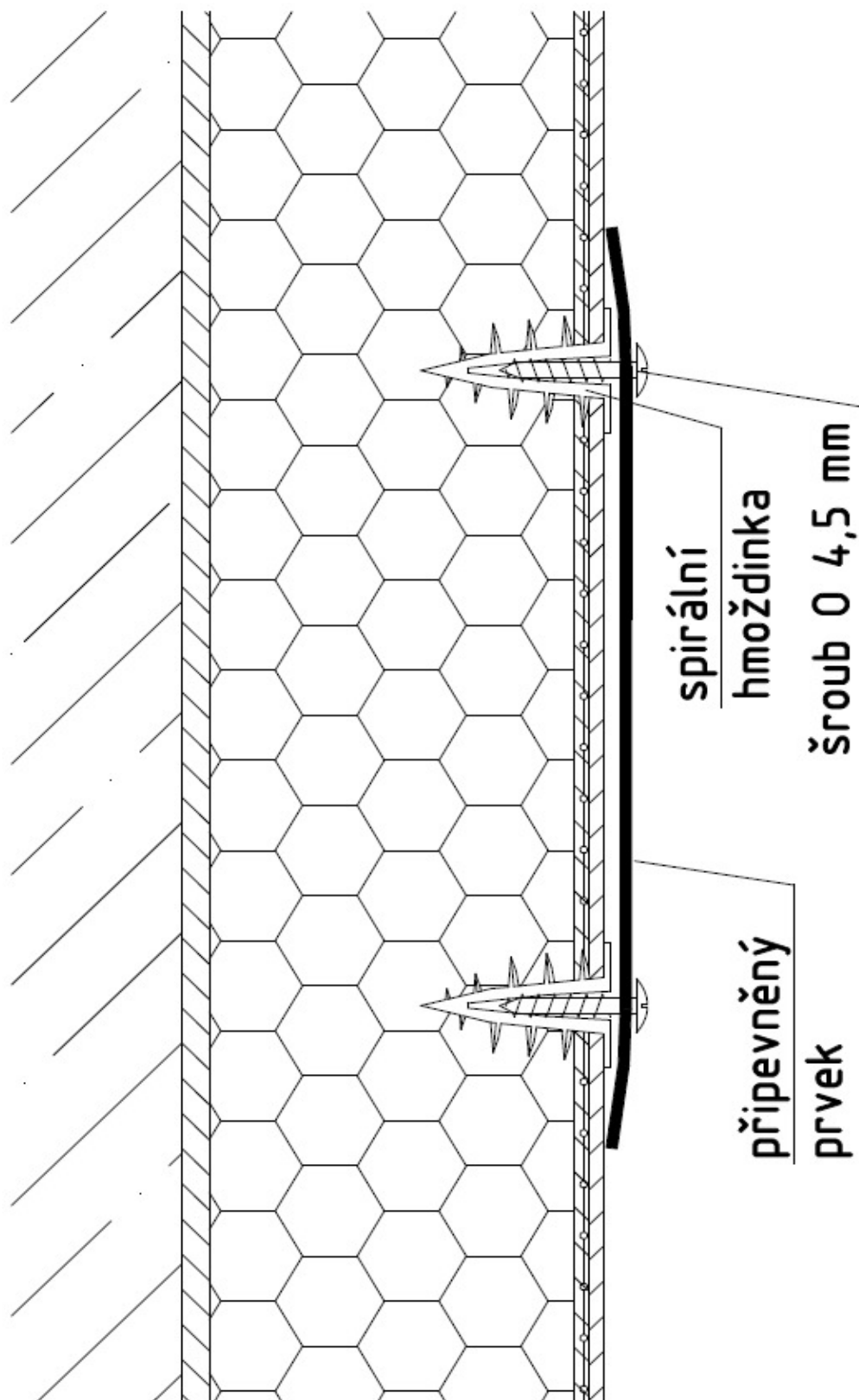


Obrázek 26 - Napojení fasádního systému na lemování šikmé střechy





Obrázek 27 - Řešení dilatační spáry s použitím dilatačního profilu



Obrázek 28 - Montáž lehkých prvků na fasádní systém

**Poznámky:**

Název publikace: **VNĚJŠÍ TEPELNĚ IZOLAČNÍ KOMPOZITNÍ  
SYSTEMY DEK THERM**

Autoři: Ing. Luboš Káně  
Ing. Tomáš PETERKA  
Ing. David TESAŘ  
Ing. Vladimír Panák  
Zdeněk Píkl  
Ing. Leoš Martiš  
Ing. Jakub Běžel

Kresba obrázků: Ing. Tomáš PETERKA  
Zdeněk Píkl

Počet stran: 100  
Náklad: 5 000  
Formát: A 5  
Vydání: sedmé  
Vydala: DEK a.s.  
v lednu 2017

Neprodejné.

© *Stavebniny DEK 2015. Všechna práva vyhrazena.*

*Smyslem údajů obsažených v tomto výtisku je poskytnout informace odpovídající současným technickým znalostem. Je třeba příslušným způsobem respektovat ochranná práva výrobců. Z materiálu nelze odvozovat právní závaznost.*