

DEKTILE 375[®]

Montážní příručka

Technické oddělení DEKMETAL
Duben 2011

Obsah

1 KRYTINA DEKTILE 375.....	5
2 MATERIÁLOVÁ A TECHNICKÁ SPECIFIKACE.....	6
2.1 MATERIÁL.....	6
2.2 TECHNICKÁ SPECIFIKACE ZÁKLADNÍ TAŠKY	7
2.3 SORTIMENT.....	7
2.4 SPOJOVACÍ MATERIÁL.....	9
3 SKLADBY STŘECH S KRYTINOU DEKTILE 375.....	10
4 OCHRANA POVRCHOVÉ ÚPRAVY TAŠKY.....	10
5 MONTÁŽNÍ POSTUP.....	11
5.1 NÁŘADÍ.....	11
5.2 PODKLADNÍ KONSTRUKCE KRYTINY.....	11
BEDNĚNÍ.....	12
LAŤOVÁNÍ.....	13
5.3 ROZMĚŘENÍ STŘECHY.....	17
5.4 ZALOŽENÍ KRYTINY U OKAPU.....	18
5.5 MONTÁŽ KRYTINY V PLOŠE.....	19
5.6 ŘEŠENÍ ŠTÍTOVÉ HRANY.....	20
5.7 ŘEŠENÍ HŘEBENE.....	24
VĚTRANÝ HŘEBEN.....	24
NEVĚTRANÝ HŘEBEN S HRANATÝM HŘEBENÁČEM.....	26
NEVĚTRANÝ HŘEBEN S KULATÝM HŘEBENÁČEM.....	27
5.8 ŘEŠENÍ ÚŽLABÍ.....	28
5.9 ŘEŠENÍ NÁROŽÍ HRANATÝMI HŘEBENÁČI RŠ 312 A 417 MM.....	29
5.10 OPLECHOVÁNÍ KOMÍNŮ A JINÝCH PROSTUPJÍCÍCH KONSTRUKCÍ.....	30
5.11 NÁVAZNOST KRYTINY NA STŘEŠNÍ OKNA WINDEK.....	32
5.12 SNĚHOVÉ ZÁBRANY.....	35
SNĚHOVÉ HÁKY.....	36
SNĚHOVÉ ZACHYTÁVAČE	37
5.13 KOMÍNOVÉ LÁVKY.....	38
6 DETAILS.....	39
7 LITERATURA.....	46

1 Krytina DEKTILE 375

Krytina DEKTILE je určena pro pokrývání šikmých a strmých střech bytových, občanských a průmyslových objektů. Své použití však nachází také při obkladech fasád a štítů domů.

Rastr krytiny z tašek DEKTILE je obdobný jako u vláknocementové krytiny „česká šablona“, je však výraznější díky tvarování okrajů. Hydroizolační bezpečnost této krytiny je zajištěna zámkou vytvořenými ohýbáním okrajů, tedy spolehlivějším principem než je pouhé překrytí vláknocementových šablon nebo břidlice. Zámky také zvyšují odolnost celé krytiny proti sání větru.

Na rozdíl od klasických krytin se vyznačuje nízkou hmotností – je tedy vhodná i pro rekonstrukce staveb, kde by v případě těžkých krytin bylo nutné provádět nákladné zesílení krovu. Nízká hmotnost umožňuje i snazší manipulaci s krytinou.

Předností krytiny je i její vlastní materiál. Povrch krytiny je pevný a nepórovitý. Nedochozí tedy k ulpívání nečistot na povrchu tašek a následnému růstu mechů a lišejníků. Krytina netrpí působením mrazu.

Vzhledem k malé velikosti prvků se neuplatňuje nepříznivý vliv teplotní roztažnosti plechu.

Velkou předností krytiny DEKTILE je i snadná opracovatelnost základními klempířskými nástroji.

Krytina DEKTILE 375 nabízí širokou škálu materiálů a barev. Základními materiály jsou ocelové pozinkované plechy opatřené polyesterovým nebo polyuretanovým lakem, v lesklých i matných barevných odstínech. Dále „neželezné“ plechy (měděné nebo titanzinkové), které jsou dodávány v normální či předzvětralé úpravě. Aktuální vzorník barev lze získat na kterékoliv pobočce DEKTRADE. Po dohodě lze splnit téměř libovolné požadavky zákazníka na barevný odstín základní krytiny i všech doplňkových prvků a plechů.

Plech, z něhož se tašky DEKTILE vyrábějí, je dodáván s ochrannou fólií. Fólie chrání tašku nejen během transportu a skladování krytiny, ale i v průběhu pokládky.

2 Materiálová a technická specifikace

2.1 Materiál

Střešní krytina DEKTILE je vyráběna z následujících materiálů:

- Pozinkovaný ocelový plech DX51D+Z275 tl. 0,5 mm s oboustranným lakem. Vnější povrch je opatřen polyesterovým lakem tl. 25 μm (lesk) nebo 35 μm (mat), popřípadě polyuretanovým lakem tl. 50 μm .

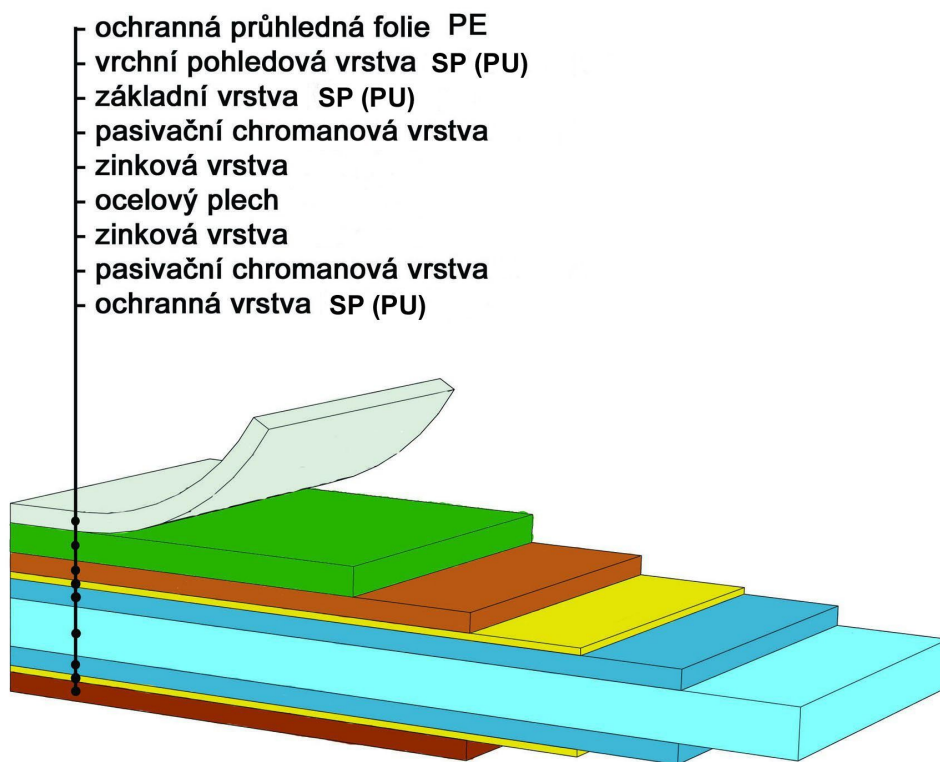


Schéma1. Skladba plechu DX51D+Z275 používaného pro krytinu DEKTILE.

- Měděný plech tl. 0,55 mm
- Titanzinkový plech tl. 0,7 mm

2.2 Technická specifikace základní tašky

Vnější rozměr tašky:	375 x 375 mm
Krycí plocha tašky:	0,122 m ²
Spotřeba tašek:	8,16 ks/m ²
Bezpečný sklon střechy:	30° *

* s pojistnými hydroizolačními opatřeními lze sklon snížit

Hmotnost tašky :	0,68 kg *
Plošná hmotnost krytiny:	5,55 kg/m ² *

* hodnoty platné pro krytinu z ocelového plechu

2.3 Sortiment

Základní taška

Taška má vnější rozměry 375x375 mm, krycí rozměry jsou 350x350 mm. V horních ohybech jsou výseky pro nasazení příponek.

Větrací taška

Bodový větrací prvek pro odvětrání vzduchové mezery pod krytinou, případně pro doplnění účinnosti větraného hřebene.

Okapní taška

Upravená horní polovina základní tašky se zahnutým dolním okrajem. Slouží pro založení okapní hrany.

Hřebenová taška

Poloviční taška ukončená ohybem horního okraje o 90°. Ohyb slouží pro napojení ukončovací hřebenové lišty.

Štítová taška (levá a pravá)

Taška pro ukončení krytiny u štítu. Zajišťuje napojení na štítovou lemovku nebo na vyrovnávací lištu.

Příponka

Příponka slouží k připevnění tašky. Každá taška se připevňuje dvěma příponkami. Místo zaháknutí příponky za tašku je vyznačeno výseky na tašce.

Hřebenová krytka

Prvek je určen pro utěsnění otvoru pod ukončovací hřebenové lišty. Příponka je ze stejného materiálu jako krytina.

Odvětrávací komínek *

Tvarovka pro vyústění TZB, průměr potrubí 100 mm.

Štítová lemovka*

Lemovka slouží pro ukončení krytiny na štítu.

Ukončovací hřebenová lišta*

Slouží k zakrytí části střechy mezi hřebenovými taškami a hřebenáčem. Je dodáván jako univerzální prvek, který se upravuje dle skutečného provedení střechy.

Hřebenáč hranatý *

Hranatý hřebenáč vyráběný ve třech velikostech (136, 188 a 292 mm),
Zaoblený hřebenáč.

Kulatý hřebenáč *

Kulatý hřebenáč včetně příslušenství (uzavírací čela, rozdělovací Y a T tvarovka).

Boční lemování*

Boční lemování se používá pro napojení krytiny na stěnu nebo prostupující konstrukce.

Větrací lišta*

Větrací perforovaná lišta slouží k zakrytí větracích otvorů v místě hřebenových větracích otvorů.

Zakládací lišta*

Lišta slouží k vytvoření přímé okapní hrany. Vytváří pevnou podporu okapových tašek.

Sněhový hák*

Zajišťuje rovnoměrné zatížení střechy a brání sesuvům sněhu z krytiny. V závislosti na typu krytiny mohou být háky z plechu měděného, titan-zinkového nebo pozinkovaného s barevnou úpravou.

Nosná taška (univerzální taška)*

Taška s ocelovým okem pro upevnění sněhových zachytávačů a komínových lávek

Lávky*

Komínové lávky s příslušenstvím (upevňovací prvky, zábradlí apod.)

Sněhové zachytávače*

Sortiment sněhových zachytávačů (mřížový zachytávač, zachytávač s kulatinou, tyčový zachytávač, lopatka) s příslušenstvím (spojovací prvky apod.)

* Doplnkové prvky vyráběné na zakázku

2.4 Spojovací materiál

Šrouby

Pro připevnění doplňkových prvků krytiny, jako jsou například štítové lišty a hřebenové plechy se používají šrouby s ocelovou podložkou s navulkanizovaným EPDM. Šrouby mohou být již lakované, nebo bez povrchové úpravy, nátěr se pak provede opravnou barvou dodávanou s krytinou. Doporučujeme použití šroubů s povrchovou úpravou.

Pro upevnění kovových prvků k latím se používají šrouby délky 35 mm, pro spojení dvou kovových konstrukcí šrouby délky 20 mm.

Volba materiálu ze kterého jsou šrouby vyrobeny je závislá na materiálu krytiny. Přípustné materiálové řešení vyplývá z tabulky 1.

Nýty

Pro drobné spojování plechů, kdy je nežádoucí viditelnost spojovacího materiálu je možno použít trhací nýty. Je doporučeno používat tzv. uzavřené nýty. Volba materiálu ze kterého je nýt vyroben závisí na materiálu krytiny.

Hřebíky

Pro připevnění příponek se používají hřebíky s plochou hlavou. Minimální délka hřebíku by měla být 32 mm.

Materiál, ze kterého je hřebík vyroben závisí na materiálu, ze kterého je vyrobena krytina. Přípustné kombinace materiálu krytiny s materiály spojovacích prostředků jsou uvedeny v tabulce 1.

Použití hřebíků bez korozní ochrany není přípustné.

Tabulka 1: Volba typu spojovacího materiálu dle použitého materiálu krytiny.

Materiál krytiny	Materiál příponek	Hřebíky	Šrouby	Nýty
pozink. ocel SP25, 35, PU50	pozink. ocel	pozink. ocel min. 2,8x32	pozink. ocel nerez. ocel	hliník
titanzinek	titanzinek	pozink. ocel min. 2,8x32	pozink. ocel	hliník
měď	měď	měď min. 2,8x32	měď nerez. ocel	měď nerez. ocel
hliník	pozink. ocel	pozink. ocel min. 2,8x32	pozink. ocel	hliník

3 Skladby střech s krytinou DEKTILE 375

Návrh správné skladby a volba vhodných materiálů pro jednotlivé vrstvy se řídí především normami ČSN 73 1901 – *Navrhování střech* [1] a ČSN 73 0540-2 – *Tepelná ochrana budov* [3].

Zásady pro návrh skladby jsou také uvedeny v publikaci Kutnar – *Šikmé střechy – Skladby a detaily* [4].

4 Ochrana povrchové úpravy tašky

Při úpravách krytiny je nutné pracovat s krytinou opatrně, aby nedošlo k poškození vrchní barevné úpravy. Proti poškození je krytina chráněna plastovou fólií, tu doporučujeme na krytině ponechat i během případných klempířských úprav (stříhání, ohýbání). Je však nutné logicky odstraňovat fólii z míst, kde by po realizaci byla nestržitelná, jako např. zámky tašek nebo klempířské prvky a lemování pod taškami.

U přírodních materiálů bez povrchové úpravy (měď, titanzinek) se musí fólie strhnout ještě před montáží, aby nedocházelo k delšímu zdržování srážkové či zkondenzované vody pod částečně strženou fólií. Docházelo by k rychlé reakci materiálu a možnému zoxidování nevzhledných ploch (map).

Jsou-li při montáži používány pokrývačské lávky, které jsou položeny na krytině, folie se z krytiny strhne jen v místě zámku a zcela se odstraní až těsně před přemístěním lávky. Lávky musí mít plochy v kontaktu s krytinou opatřené měkkými podložkami.

V případě poškození barevného povrchu lze poškozené místo ošetřit opravnou barvou. Barvu je nutno nanášet lokálně na poškozené místo, nikoliv plošně. V případě, že poškození povrchu proniká až do zinkové vrstvy, je třeba tašku vyřadit.



Foto 1. Pokrývačská lávka.

5 Montážní postup

Vlastní montáž se skládá ze tří základních kroků:

- Vytvoření podkladní konstrukce krytiny
- Rozměření
- Montáž vlastní krytiny

5.1 Nářadí

Jelikož krytina je vyrobena z tenkého plechu používá se pro úpravu tašek základní klempířské nářadí.

Pro stříhání plechu je vhodný pár pravých a levých vyosených nůžek na plech.

Pro vytváření kratších ohybů se používají přímé a zahnuté krycí kleště.

Pro tvorbu různých typů drážek se používá gumová palička a přehýbač.

Ohýbání dlouhých plechů se provádí na ohýbačce. Kratší ohyby lze vytvářet ručním ohýbačem.

Z dalších nástrojů je potřebný utahovák pro šroubování pohledových šroubů a nýtovací kleště.

Pro rozměření střechy je potřebné pásmo a barvicí šňůra.

5.2 Podkladní konstrukce krytiny

Krytinu DEKTILE je možno pokládat na celoplošné bednění nebo běžné laťování.

Podklad krytiny musí být dostatečně nadimenzovaný, aby nedocházelo k jeho prohýbání.

V horských oblastech se doporučuje použít jako podklad krytiny celoplošné bednění.

Při realizaci pokládky na celoplošné bednění, musí být dodrženy pravidla dle publikace „KUTNAR – Šikmé střechy“, případně konzultovat vhodnou skladbu s dodavatelem střešní krytiny.

Při pokládce na celoplošné bednění tvořené stavebními deskami na bázi aglomerovaného dřeva musí být mezi bednění a krytinu aplikována separační a mikroventilační fólie (např. DEKTEN METAL).

Doporučené dimenze bednění a laťování je uvedeno v následující tabulce:

Tabulka 2. Doporučené dimenze podkladní konstrukce krytiny.

světlá vzdálenost podpor	minimální profil latí	minimální tloušťka bednění z prken	minimální tloušťka bednění z desek na bázi dřeva
< 800 mm	30 x 50 mm	24 mm	22 mm
800 – 1000 mm	40 x 60 mm	30 mm	28 mm
> 1000 mm	nedoporučuje se	nedoporučuje se	nedoporučuje se

Dřevěné prvky musí být ošetřeny proti dřevokazným škůdcům, plísním a houbám. Impregnační prostředky musí být zcela zaschlé.

Bednění

Celoplošné bednění je možno provést z prken, nebo stavebních desek z aglomerovaného dřeva. Tloušťka bednění je závislá na vzdálenosti krokví, viz. tabulka 1.

Bednění z prken:

1. Doporučená šířka prken je 120 -150 mm.

Bednění ze stavebních desek na bázi aglomerovaného dřeva:

1. Pro konstrukci podkladu je možné použít tyto desky na bázi dřeva:
 - překližované desky pro stavebnictví pro použití ve vlhkém prostředí,
 - překližované desky pro stavebnictví pro použití ve venkovním prostředí,
 - desky z orientovaných plochých třísek - OSB/3 Nosné desky pro použití ve vlhkém prostředí,
 - desky z orientovaných plochých třísek - OSB/4 Zvlášť zatížitelné desky pro použití ve vlhkém prostředí.
2. Obsah formaldehydu u deskových materiálů, které jsou používány na bednění ploch v obytných prostorách musí odpovídat emisní třídě E1 stanovené podle směrnice o klasifikaci a kontrole desek z materiálů na bázi dřeva (DIBT 100 z června 1994).
3. Spoje ležící rovnoběžně s podporami mohou být umístěny pouze na těchto podporách (např. na krokvích). Šířka uložení na podporách činí nejméně 30 mm.

4. Změna délky desek může činit až 2 mm na metr. Mezi deskami se proto ponechávají spáry 2 mm/m x délka(šířka) desky. Doporučuje se maximální délka desky 2050mm.
5. Volné okraje, které běží kolmo k podporám se spojují pomocí pera a drážky nebo jiných rovnocenných opatření.
6. Klížení a prostředky na ochranu dřeva nesmí negativně ovlivňovat upevňovací a spojovací prvky.

Laťování

Jsou-li podkladní konstrukcí latě, je nutné, aby bylo dodrženo jejich přesné rozměření.

Zpravidla jsou používány standardní latě 50x30 a 60x40 v závislosti na světlém rozponu mezi krokvemi. Viz tabulka 2.

Montáž latí začíná na okapové hraně, kde se zároveň s okrajem krokve či kontratě připevní těsně za sebe dvě řady latí, aby bylo dosaženo dostatečného podepření okapní lišty.

Následující lať se připevní tak, aby horní hrana latě byla vzdálena od spodní hrany první latě 190 mm.

Zbývající latě se připevňují po vzdálenosti 227 mm. Vzdálenost se měří od horních hran latí. Při laťování je vhodné použít šablonu s nastavenou vzdáleností.

V případě větších prostupů doporučujeme kontrolovat polohu latí odměřením od okapní hrany střechy.

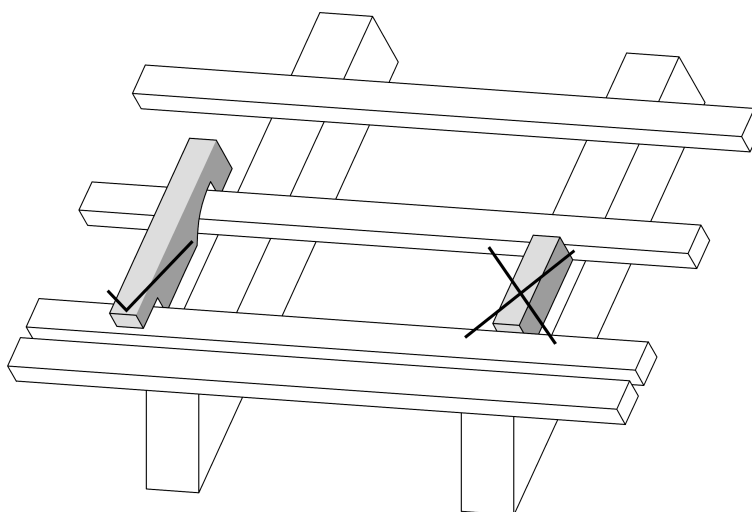


Schéma 2. Šablona pro laťování.

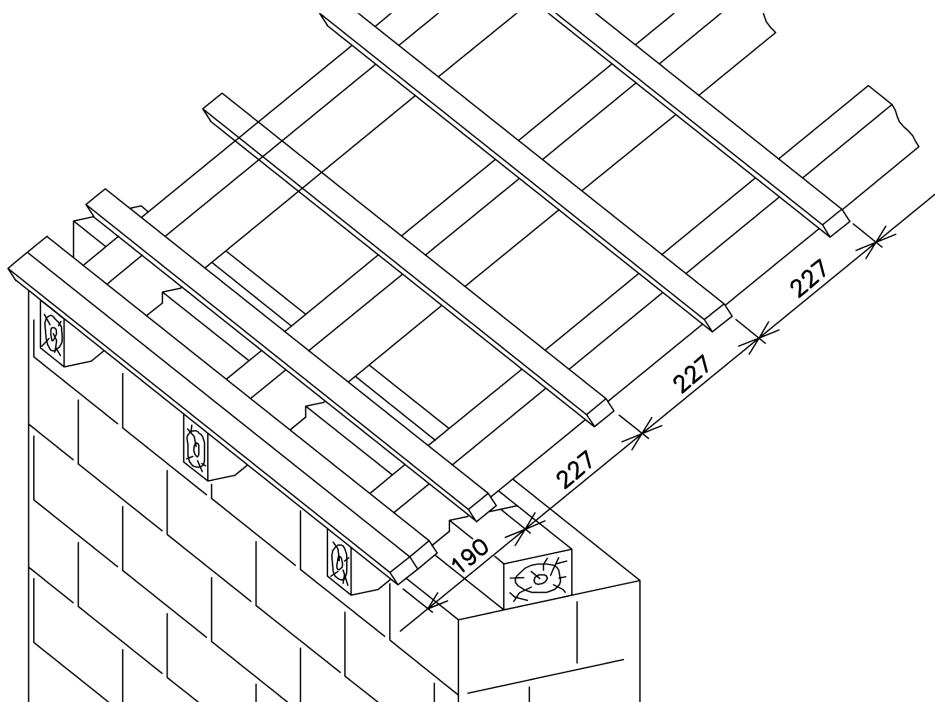


Schéma 3. Laťování u okapové hrany

Způsob laťování u hřebene je závislý na tom, zda je hřeben řešen jako větraný či nevětraný. U vrcholu je vždy umístěna vrcholová lať, která podepírá nejvýše umístěné tašky. Nad ní je umístěna konstrukce, která tvoří opěrku ohybu a zároveň tvoří podklad pro hřebenáče. Tato konstrukce je závislá na tom, zda je hřeben řešen jako větraný či nevětraný.

V případě větraného hřebene vrchní lať umístíme ve vzdálenosti H_v od vrcholu hřebene. Tato vzdálenost je závislá na sklonu střechy, hodnoty jsou uvedeny v tabulce 3. Vzdálenost mezi vrchní latí a latí níže umístěnou je menší nebo rovná 227 mm. V oblasti hřebene pak připevníme kontralatě, opěrnou lať a bednění dle schématu 4.

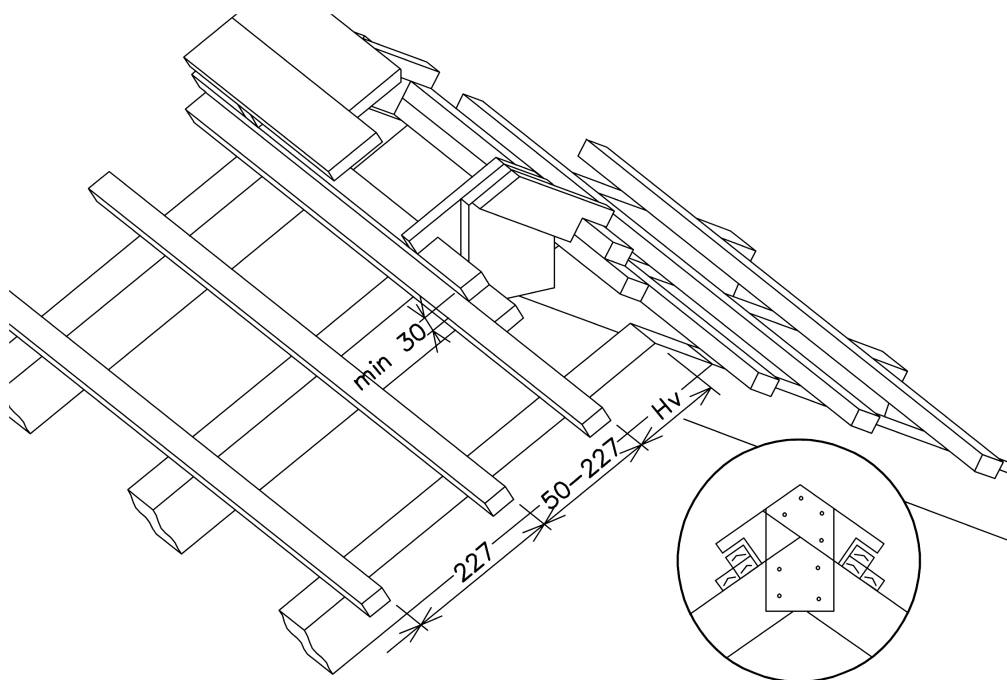


Schéma 4. Laťování a bednění v případě větraného hřebene.

Tabulka 3. Vzdálenost laťování u hřebene, hřebenáč RŠ 625 mm

sklon střechy [°]	vzdálenost Hv [mm]	sklon střechy [°]	vzdálenost Hv [mm]
20	221	40	174
25	211	45	157
30	200	50	138
35	197	55	115

Je-li zajištěno větrání vzduchové vrstvy pod krytinou větracími taškami, je možné použít pro pokrývání malé hřebenáče RŠ 312 a 417 mm. Horní hrana vrchní latě je v tomto případě vzdálená od vrcholu o vzdálenost H_n , tato vzdálenost je rovněž závislá na sklonu střechy. Nad touto latí se připevní dvě na sebe položené latě, nebo opěrný hranol (např. 75x75mm) tak, aby přesahovaly horní úroveň laťování o 30-40 mm. Takto vytvoříme opěrku nejvýše umístěných tašek a podklad pro připevnění hřebenáče. Toto řešení je uvedeno ve Schématu 5.

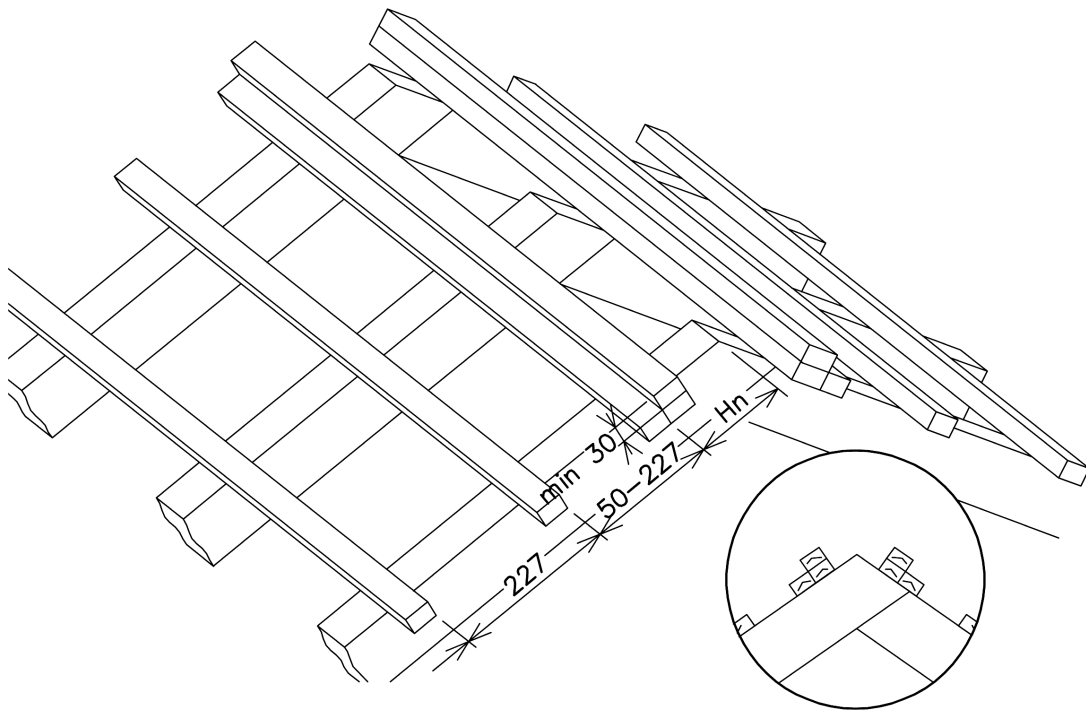


Schéma 5. Laťování u hřebene v případě nevětraného hřebene.

Tabulka 4. Vzdálenost Hn horní latě od hřebene, hřebenáč RŠ 312 mm

Sklon střechy [°]	Vzdálenost Hn [mm]	Sklon střechy [°]	Vzdálenost Hn [mm]
20	86	40	51
25	78	45	-
30	70	50	-
35	61	55	-

Tabulka 5. Vzdálenost Hn horní latě od hřebene, hřebenáč RŠ 417 mm

Sklon střechy [°]	Vzdálenost Hn [mm]	Sklon střechy [°]	Vzdálenost Hn [mm]
20	136	40	102
25	129	45	90
30	121	50	76
35	112	55	59

V případě, že pro zakrytí hřebene bude použitý kulatý hřebenáč, podloží se vrchol hřebenáče latí upevněnou na svislo v hřebeni (zpravidla upevněná držákem hřebenové latě) viz. Detail 6.

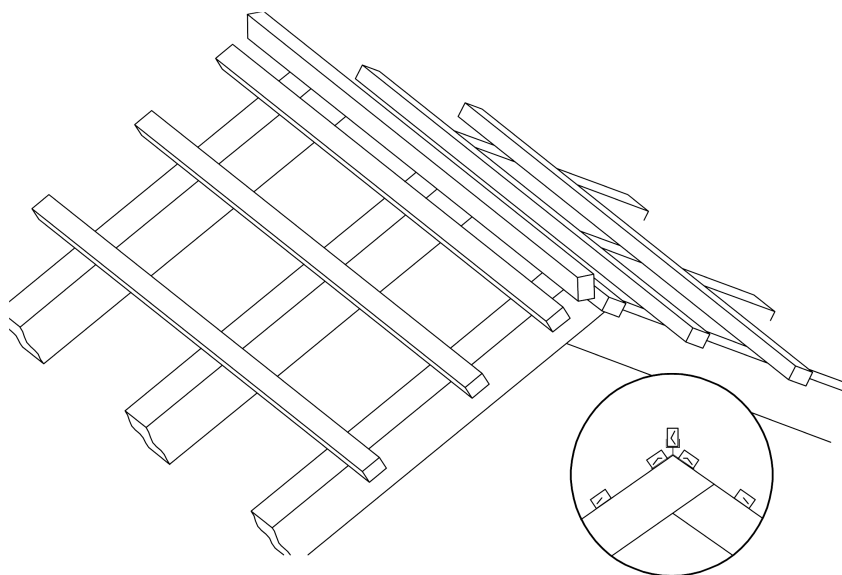


Schéma 6. Laťování u hřebene v případě zaobleného hřebenáče.

5.3 Rozměření střechy

Před započítím pokládky je nutné nejprve střechu rozměřit.

V případě sedlové střechy rozměření začíná od středu střechy, kde se vyznačí linie po spádu od okapu k hřebenu. V případě střech zalomených rozměření začíná od štítu.

Na dolní a horní lať se nejprve kolmo vyznačí hlavní kontrolní linie po vzdálenosti 1590 mm. Následně se jednotlivá pole rozdělí na šest menších částí rovnoběžnými liniemi po vzdálenosti 265 mm.

Pro rozměření je vhodné použít dlouhé pásmo, eliminujeme tak nebezpečí načítání chyb, které hrozí například při používání klasického skládacího metru. Pro vykreslení linií na jednotlivé latě se používá barvicí šňůra.

Při pokládce tašek se provádí kontrola jejich polohy – taška je správně umístěna jestliže kontrolní linie je situována ve středu horního vodorovného okraje tašky. Hrana tašky musí lícovat se záměrným bodem vyznačeným na tašce položené o řadu níže, viz. schéma 8.

V případě pokládky krytiny na bedněni doporučujeme rozkreslit také vodorovné kontrolní linie cca po každé 3-4 řadě.

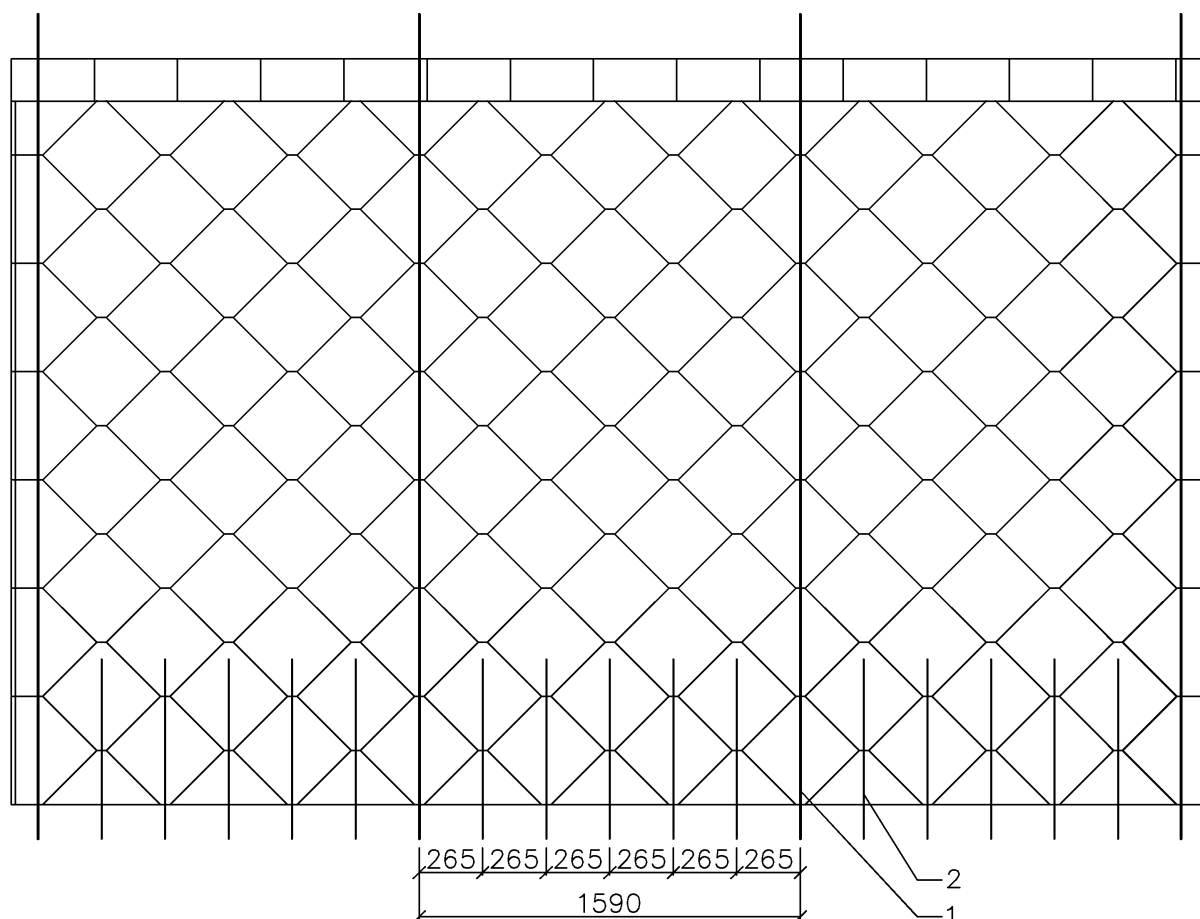


Schéma 7. Střecha s vyznačenými kontrolními liniemi.

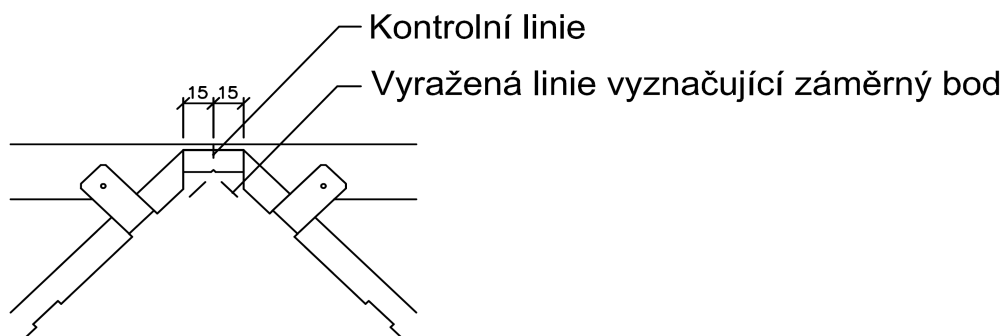


Schéma 8. Zarovnání tašky vůči kontrolní linii.

5.4 Založení krytiny u okapu

Na okapní hranu je nutno nejprve připevnit zakládací lištu tak, aby dolní okraj lišty přesahoval dolní hranu laťování nebo bednění o 80 mm. Lišty se přibíjí v horní části k podkladní latě nebo bednění dvěma hřebíky po vzdálenosti 300 mm. Jednotlivé lišty se připevňují vedle sebe s mezerou 1-2 mm.

Během pokládky lišt kontrolujeme přímost spodní hrany.

Již v této fázi montáže se držíme zásad pro stržení ochranné fólie dle odstavce 4.

Do takto připraveného okraje se dle rozkreslení ze spodu nasunou okapové tašky, které se následně připevní dvěma příponkami k podkladu. Tašku nasuneme až na doraz a její polohu zkontrolujeme dle zakreslených linií.

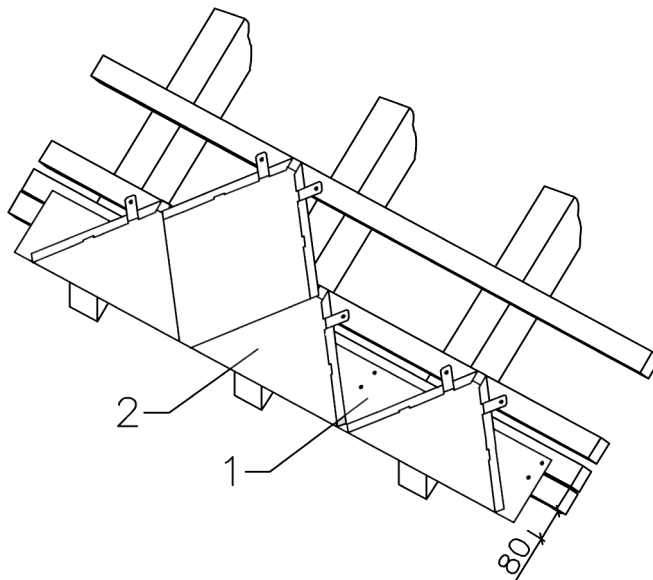


Schéma 9. Založení krytiny u okapu.
1 - okapní plech, 2 - okapní taška.

5.5 Montáž krytiny v ploše

V ploše se krytina připevňuje od středu střechy dle předem připraveného rozkreslení. Tašky se zasunou ze spodu do ohybů níže položených tašek, dle rozkreslení se vyrovnají a za vrchní okraj se přichytí dvěma příponkami.

V případě laťování kontrolujeme tašky i z hlediska polohy vůči horní hraně latě, v případě bednění podle vodorovných linií.

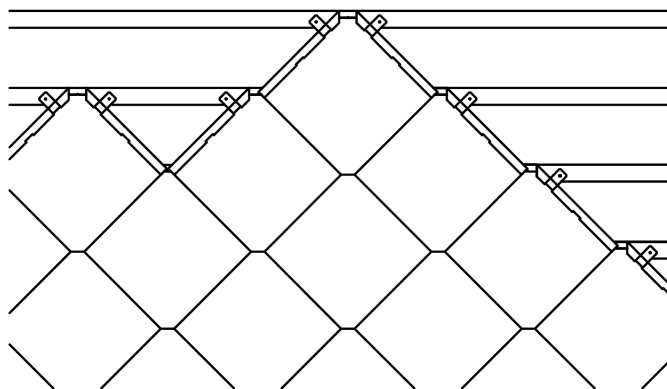


Schéma 10. Montáž krytiny v ploše.

5.6 Řešení štítové hrany

Ukončení krytiny u štítu je možné provést několika způsoby. Kromě způsobu ukončení krytiny přesahem přes lemování jako u klasických krytin, je možné provést štítovou hranu pomocí štítových tašek.

Provedení štítové hrany může být realizováno několika různými způsoby v závislosti na tom, zda okraj střechy je kolmý na okapní hranu a zda je střecha přesně v modulu krytiny (viz kapitola 5.3 Rozměření střechy).

V praxi se tedy mohou vyskytnout následující případy:

1. Střecha je sedlová s jedním přímým hřebenem nebo zalomená, případně na jedné straně ukončená valbou. Délka střechy je v modulu krytiny¹, štítová hrana je kolmá na okap. K ukončení se používají štítové tašky a lemovka.
2. Střecha je přímá sedlová, případně s polovalbami. Šířka střechy není v modulu krytiny. Okapní a štítové hrany jsou kolmé. K ukončení se kromě štítové tašky a lemovky používá vyrovnávací lišta.
3. Střecha nemá kolmou štítovou a okapní hranu. Ukončení se provádí pomocí štítové lemovky a upravovaných základních tašek.
4. Krytina je ukončena na běžné klempířské lemování s přesahem. Pro tento způsob opracování se používá běžné oplechování s vodní drážkou a upravované základní tašky.

1. případ – délka střechy je v modulu krytiny

V tomto případě se řešení štítové hrany provádí krajovými taškami a štítovou lemovkou.

Na okraj laťování se přibije na stojato lať, která bude sloužit jako podpora štítové lišty, viz schéma 11.

Štítovou tašku nasuneme zespoda na již připevněnou dolní okapovou tašku a zajistí se příponkou. Poté se přibije v horní části i ke štítové lati.

Po montáži krajních tašek je možno připevnit na štítovou lať lištu.

Na nejnižší umístěné liště je nutno nejdříve vytvořit pohledové čelo nastřížením boků a ohnutím, viz schéma 11.

Štítová lišta se nasune na štítovou lať a přišroubuje se šrouby s podložkou. Vzdálenost šroubů by měla být nejvýše 500 mm. Další lištu položíme stejným způsobem s přesahem 100 mm. Lišty připevníme i z boku vždy v místě přesahu.

¹ Základní modul krytiny je 265 mm. V případě přímé střechy by šířka střechy měla být rovná celému násobku modulu zvýšeného o dvojnásobek výšky použité latě na štítové hraně.

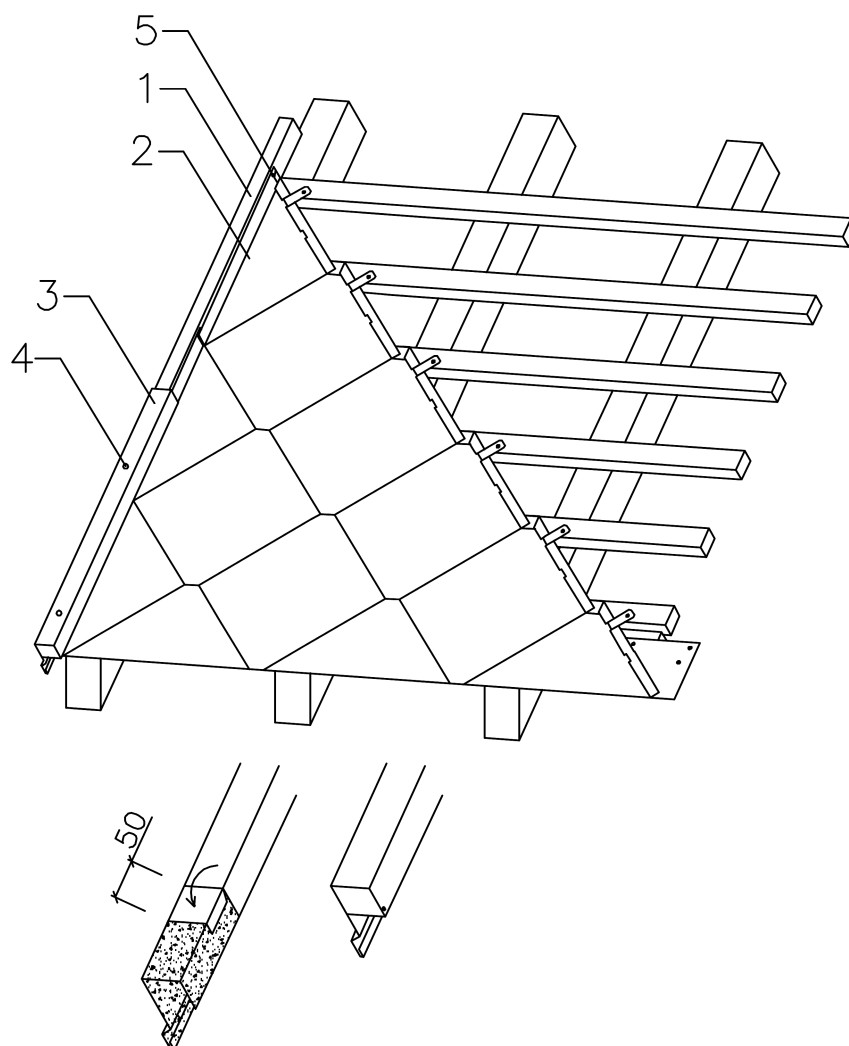


Schéma 11. Detail štítové hrany v případě, že střecha je v modulu krytiny.
 1 - štítová lať, 2 - krajová taška, 3 - štítová lemovka, 4 - vrut s těsnící podložkou, 5 - hřebík.

Detail – vytvoření pohledového čela na štítové lemovce
 Šrafovaná plocha bude odstřižena

2. případ – délka střechy není v modulu krytiny, okapní a štítová hrana jsou kolmé

Pokud nesouhlasí délka střechy s modulem krytiny je nutné vložit mezi lemování a krajové tašky vyrovnávací lištu.

Krytinu z boku ukončíme krajovými taškami. Během montáže je důležité dbát na to, aby krajové tašky byly v přímé linii rovnoběžné se štítem.

Každou tašku přichytíme v šikmé části příponkou a z boku příponkou lemovací.

Na štítovou hranu přibijeme na svislo lať.

Vzdálenost mezi štítovou latí a krajními taškami vyneseme na vyrovnávací lištu a podle této linie ji ohneme o 90°. Ohyb zastříháme tak, aby byl vysoký 40 mm. U první lišty vytvoříme na spodní hraně ohyb dolů o 180°, tak jak je uvedeno v schéma 12. Lištu vložíme mezi krajové tašky a štítovou lať. K lati ji přibijeme hřebíky po 500 mm a na druhé straně ohneme

lemovkové příponky, tak, aby přitlačily lištu je krajovým taškám. Další lištu připevníme stejným způsobem s přesahem min 100 mm.

Štítovou lištu upravíme a připevníme dle postupu v případě 1.

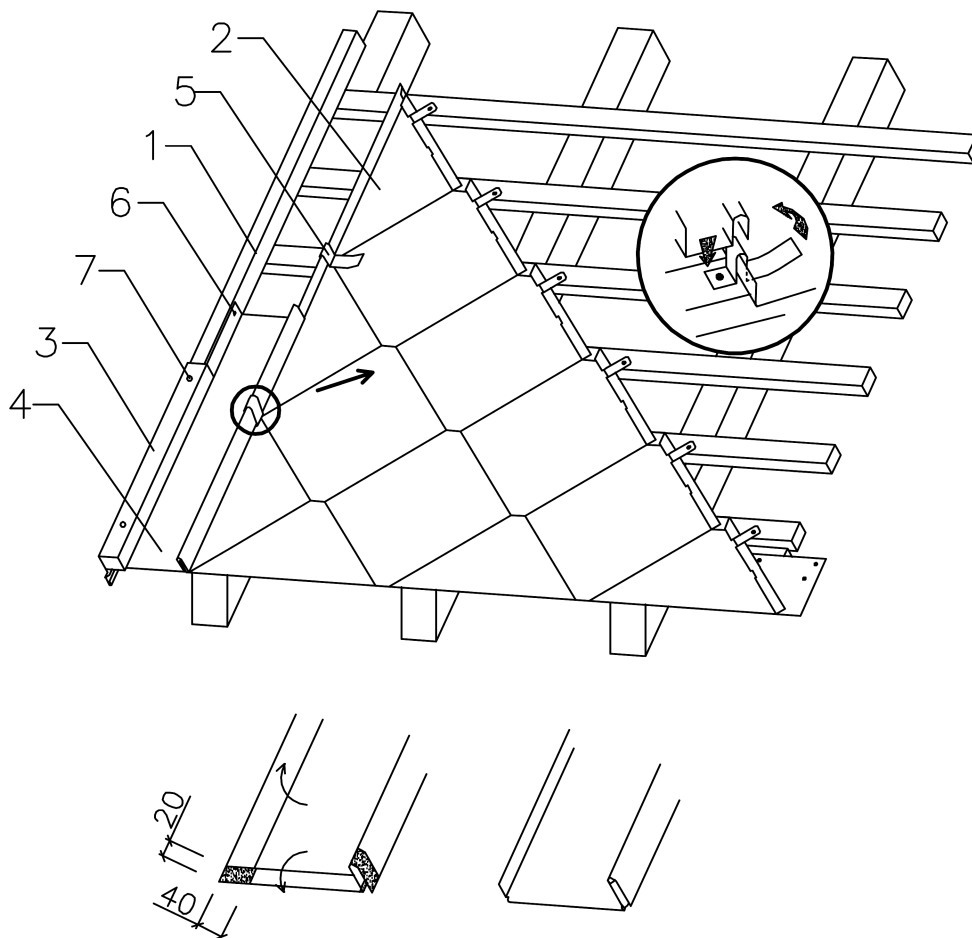


Schéma 12. Detail štítové hrany v případě, že střecha není v modulu krytiny.

1 - štítová lať, 2 - krajová taška, 3 - štítová lemovka, 4 - vyrovnávací lišta,
5 - lemovací příponka, 6 - hřebík, 7 - vrut s těsnící podložkou.

Detail – úprava vyrovnávací lišty, šrafovaná plocha bude odstřižena

3. případ – štítová a okapní hrana nejsou kolmé

Způsob opracování šikmého štítu je obdobný jako opracování nároží. V tomto případě nelze použít standardně vyráběných krajových tašek, ale je nutné provádět úpravu každé tašky tašek dobíhající ke štítu. Tento způsob je možné použít i v případě, že délka střechy není v modulu krytiny (viz. případ 2)

Na okraj laťování nejprve přibijeme nastojato lať.

Na krytinu dobíhající k lati zakreslíme linii kde se taška dotýká latě. V tomto místě se krytina ohne směrem nahoru o úhel 90° a zastříhne se. Výška ohybu by měla být 30 mm. Každá taška se přichytí kromě příponkami i hřebíkem k štítové lati ve vrchní části ohybu.

Štítovou lištu upravíme a připevníme dle postupu v případě 1.

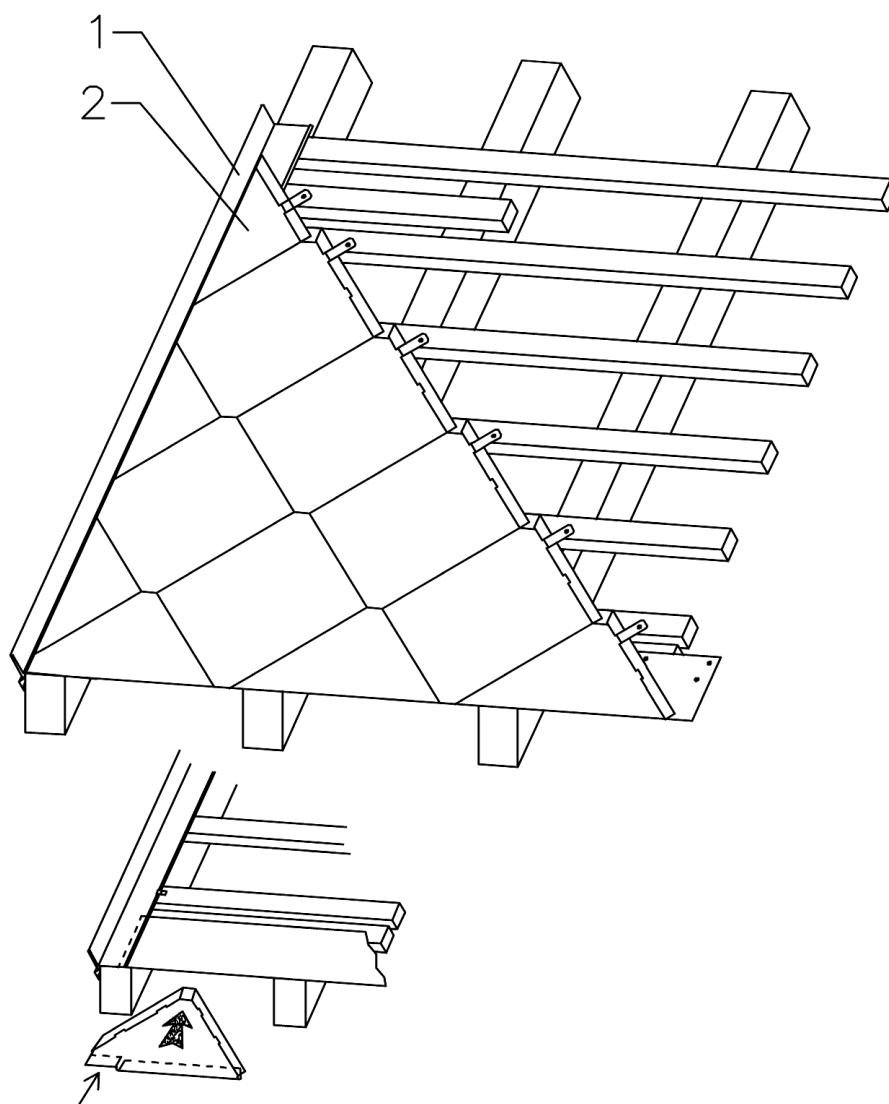
4. případ – krytina je ukončena překrytím přes lemování

Pro tento způsob ukončení se používá štítová lemovka s vodní drážkou.

Nevýhodou tohoto řešení je problémové připevnění upravených tašek malé velikosti v místech, kde je krytina položena přes lemování. Překrytí tašky přes lemování je 120 mm.

Štítová lemovka se k laťování připevní příponkami a ke štítové krokvi šrouby s podložkou po vzdálenosti 500 mm.

Krytina se zastříhne tak, aby dosahovala k vnitřní straně lemování a tento okraj tašky v šířce 10 mm se ohne o 150° do spodu krytiny. Taška se položí přes lemování a zajistí se dvěma příponkami.



V místě lemování je nutné okapní tašku sklepat

Schéma 13. Štítová hrana řešená překrytím tašek přes lemování.
1 - lemování, 2 - upravené základní tašky.

5.7 Řešení hřebene

Pro vytvoření hřebene se používají doplňkové hřebenáče. Střešní krytina DEKTILE umožňuje provedení hřebene větraného pomocí hranatého hřebenáče RŠ 625 mm, nebo nevětraného hřebene za použití menších hřebenáčů RŠ 312 a 417 mm nebo kulatého hřebenáče.

Větraný hřeben

Je-li hřeben řešen jako odvětrávaný, je nutno před montáží krytiny v oblasti hřebene nutné přibít latě a podkladní bednění hřebene tak, jak je uvedeno v kapitole 5.2.

Ukončení krytiny dosahující ke hřebenu se provádí pomocí hřebenových tašek a ukončovacích plechových lišty.

Za poslední lať na kterou je připevněna celá taška přibijeme další lať na kterou se budou připevňovat příponky. Po připevnění nejvýše umístěných tašek se nasune poloviční hřebenová taška, která se připevní dvěma příponkami. Jelikož by v místě mezi hřebenovými taškami po zakrytí ukončovacím lištou vznikl otvor, nasune se mezi tašky hřebenová krytka a přibije se k lati.

Ukončovací profil krytiny je univerzální prvek pro vykrytí prostoru mezi hřebenovou taškou a hřebenovým plechem. Na profil si vyneseme vzdálenost rovnou šířce mezery hranou ohybu a latí zvětšenou o 25 mm. V tomto místě plech ohneme o 90°. Ohyb sestříhneme tak, aby byl vysoký 40 mm. Plech nasuneme za ohyb hřebenových tašek a připevníme jej k lati hřebíky po 300 mm.

Plech napojujeme za jednoduchou ležatou drážkou šířky 20 mm.

Další možností je provést úpravu tašek dobíhajících k lati u hřebene. Tento způsob je výrazně pracnější, jelikož je nutné upravovat každou tašku. Postup je obdobný jako při úpravě tašek během provádění nároží, viz. Kapitola 5.9.

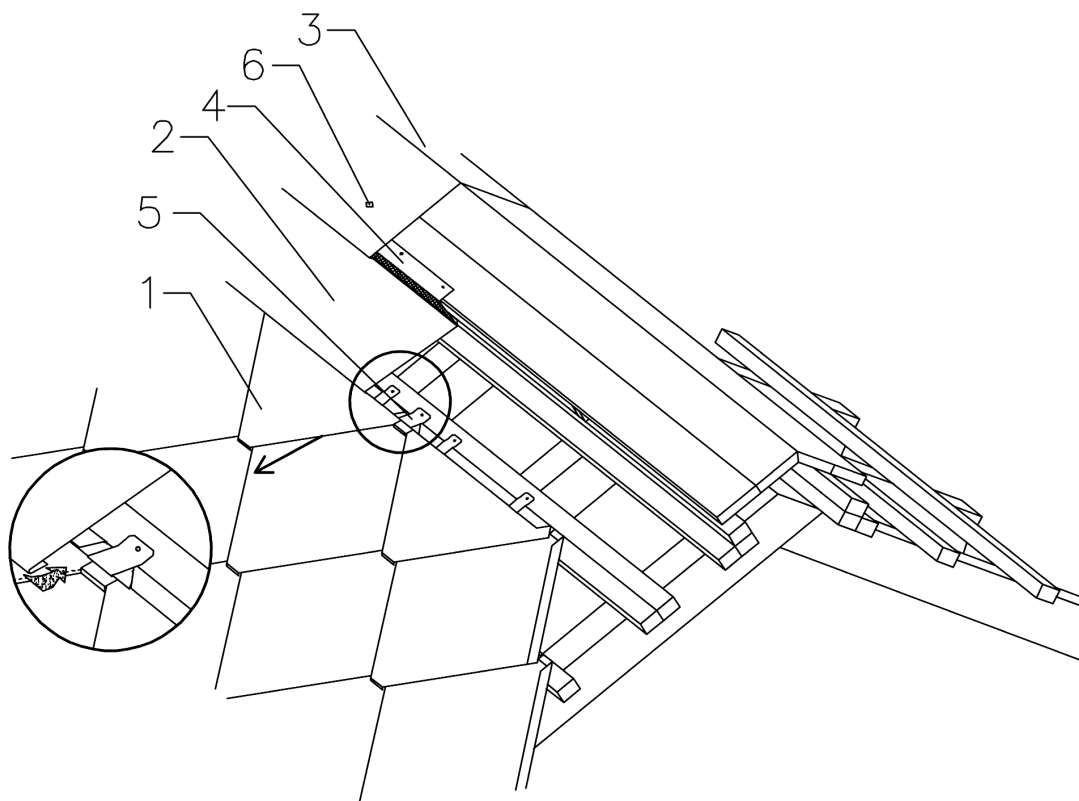


Schéma 14. Řešení větraného hřebene.

1 - hřebenová taška, 2 - ukončovací lišta, 3 - hřebenový plech, 4 - větrací lišta, 5 - hřebenová krytka, 6 - vrut s těsnící podložkou.

Jelikož hřeben vždy navazuje na štít nebo na nároží, je nutné před montáží hřebene vytvořit krajní prvky s pohledovými čely. Jelikož princip výroby těchto prvků je shodný, je zde uvedeno pouze řešení pro štítový prvek.

Z tabulového plechu se nejprve vytvoří čelo hřebenáče tak jak uvádí schéma 14. Rozměry tohoto prvku závisí na sklonu střechy. Na konci hřebenáče vytvoříme ohyby hluboké 15 mm a čelo vsuneme do tohoto ohybu. Abychom zamezili nebezpečí vypadnutí čela je možné obě části v přesahu snýtovat, nebo ohnout o úhel cca 30°. Hřebenáč nasadíme na střechu a připevníme vruty s těsnícími podložkami po 300 mm.

Další hřebenáče napojíme ležatou drážkou nebo překrytím.

Na druhém konci vytvoříme čelo hřebenáče stejným způsobem.

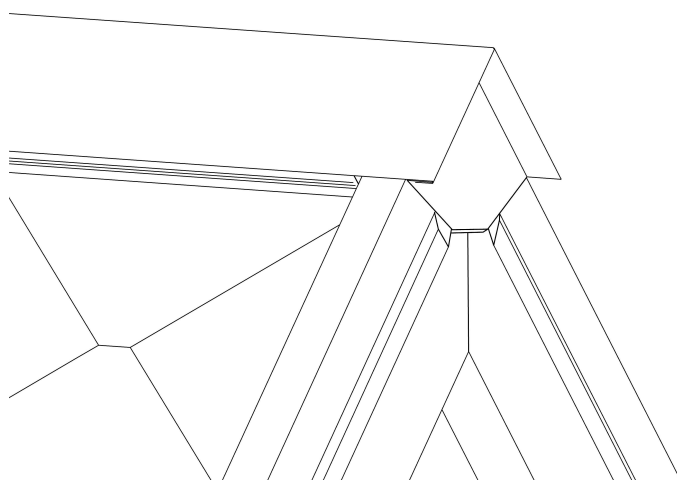


Schéma 15. Návaznost hřebenáče na štít.

Nevětraný hřeben s hranatým hřebenáčem

Je-li větrání krytiny zajištěno větracími taškami je možné provést hřeben z užšího hřebenového plechu. Přednost tohoto řešení spočívá především v jednodušším laťování v oblasti hřebene.

Vrchní lať která podepírá krytinu přibijeme ve vzdálenosti H_n od vrcholu hřebene. Za tuto lať přibijeme lať nebo hranol tak, aby přesahoval úroveň bednění či laťování o 40 mm viz schéma 5. Hodnoty vzdálenosti H_n jsou v tabulce 4 v kapitole 5.2.

Krytinu dobíhající k lati provedeme stejným způsobem jako v předchozí kapitole.

V místě napojení hřebene na štít je nutné provést několik úprav čela plechu tak, aby nedocházelo k zatékání hnané vody. Hřebenový plech na jedné straně nastříháme ve vrcholu do hloubky cca 20 mm. Dále odstříháme část spodní hrany v šířce 20 mm. Zbývající část ohneme o 90° směrem nahoru. Takto upravený hřebenový plech nasadíme na hřeben a připevníme je k hranolům vruty s těsníci podložkami. Šrouby jsou vzdáleny od sebe 300 mm.

Při montáži štítové lišty je nutné vystříhnout z vnitřní části lišty výsek, kterým bude procházet hřebenový plech.

Další hřebenáče připevňujeme stejným způsobem, napojení provádíme jednoduchou ležatou drážkou nebo překrytím.

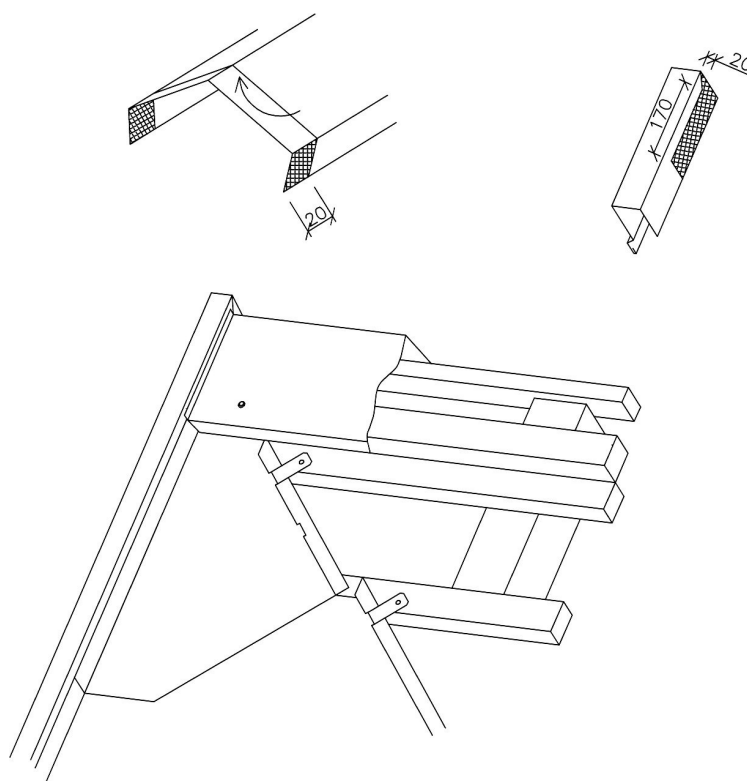


Schéma 16. Ukončení nevětraného hřebene u štítu.
Detaily úprav hřebenáče a štítové lišty.

Nevětraný hřeben s kulatým hřebenáčem

Při krytí hřebene kulatým hřebenáčem je ve hřebeni na svislo osazena hřebenová lať, která podpírá vodorovnou plochu ve vrcholu hřebenáče (viz Schéma 6.). Krytina se ukončí jedním z výše popsaných způsobů na této lati. Hřebenáč se položí na lať a po vzdálenosti 500 mm se k lati přišroubuje samořeznými šrouby s těsnící podložkou. Kraje hřebenáče se poté upevní k nejvyšší řadě tašek, vždy jedním samořezným šroubem ke každé tašce. Šroub doporučujeme umístit v blízkosti ohybu tašky, aby nedošlo k její deformaci hřebenáčem. Pod šroubem zároveň nesmí být lať, aby nedošlo k opření špičky šroubu o lať šroubu a nadzvednutí tašky.

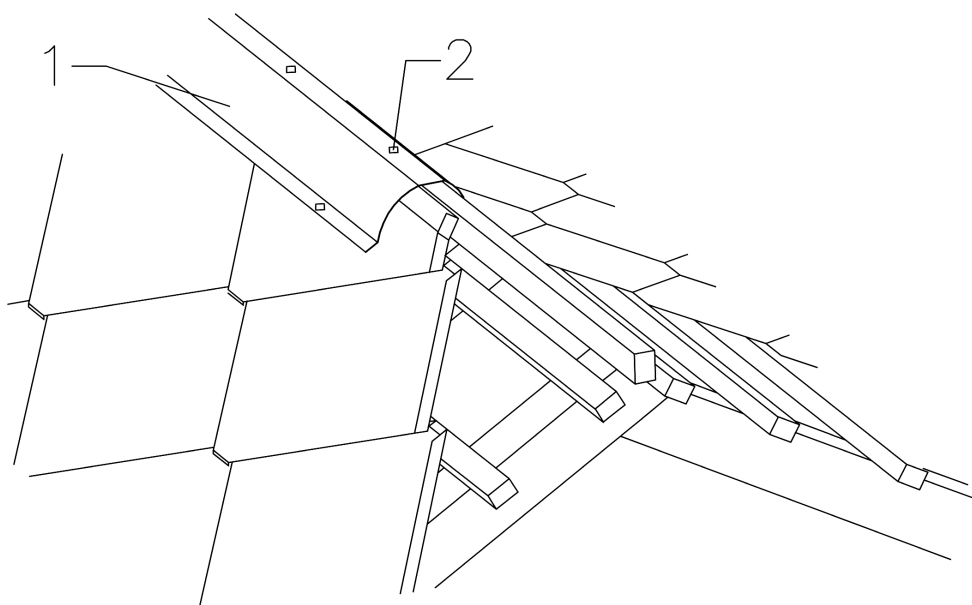


Schéma 17. Ukončení nevětraného hřebene u štítu.
1 - kulatý hřebenač, 2 - samořezný šroub s těsnící podložkou.

5.8 Řešení úžlabí

Úžlabí je tvořeno speciálním úžlabním plechem s ohybem šířky 35 mm. Ve vrcholu připevníme plech k podkladu hřebíky. Po stranách se plechy připevňují příponkami po vzdálenosti cca 0,5 m (ke každé lati).

Napojení krytiny na úžlabní plech se provádí ležatou drážkou. Na krytinu která dobíhá k úžlabí se vyznačí linie, podle které se taška ohne o 180°. Šířka ohybu je 30 mm, zbývající část se odstříhne. Taška se zespoda zahákne za drážku úžlabního plechu a připevní se příponkami.

V případě úžlabí rozdílných sklonů střešních rovin protínajících se v úžlabí doporučujeme volit úžlabní plech se střední vodní drážkou.

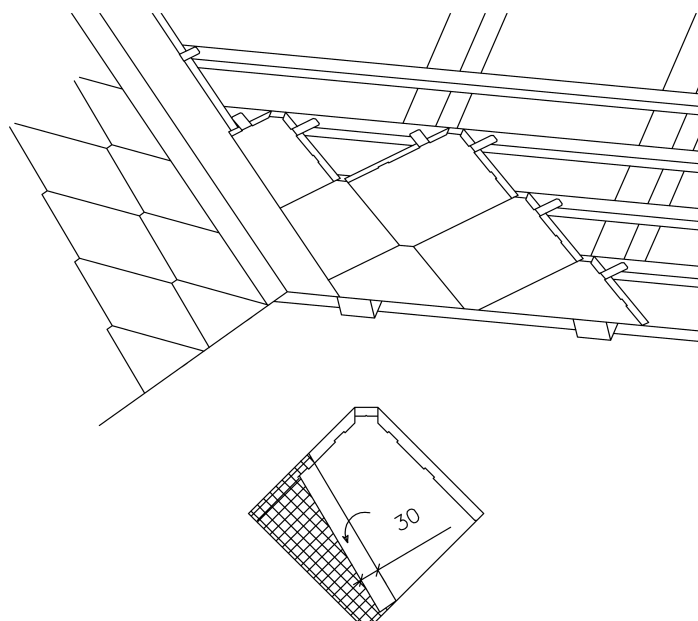


Schéma 18. Úžlabí.
Detail A – úprava tašky, šrafovaná plocha bude odstřižena

5.9 Řešení nároží hranatými hřebenáči RŠ 312 a 417 mm

Před vlastní pokládkou krytiny je nutné připevnit na laťování podélně s hřebenem latě ve vzdálenosti N (od hrany nároží po vnější hranu latě). Vzdálenost N je závislá na sklonu střechy, hodnoty jsou uvedeny v následující tabulce.

Tabulka 6. Vzdálenost laťování od nároží (stěny svírají půdorysný úhel 90°) hřebenáč RŠ 312 mm

Sklon střechy [°]	Vzdálenost N [mm]	Sklon střechy [°]	Vzdálenost N [mm]
20	94	40	76
25	90	45	70
30	85	50	65
35	80	55	61

Tabulka 7. Vzdálenost laťování od nároží (stěny svírají půdorysný úhel 90°) hřebenáč RŠ 417 mm

Sklon střechy [°]	Vzdálenost N [mm]	Sklon střechy [°]	Vzdálenost N [mm]
20	145	40	127
25	141	45	121
30	136	50	117
35	132	55	112

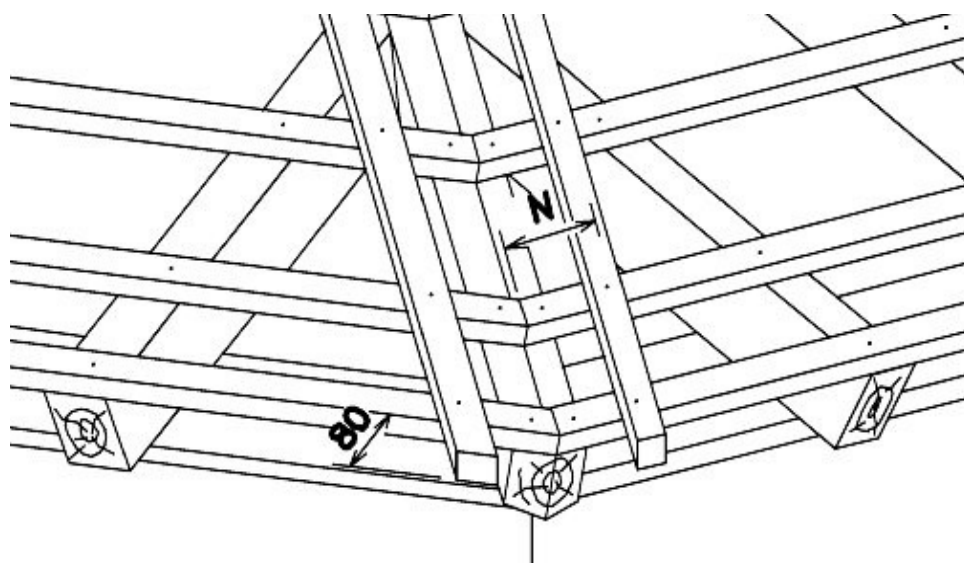


Schéma 19. Laťování v oblasti nároží.

Na krytinu dobíhající k latí zakreslíme linii kde se taška dotýká latě. V tomto místě se krytina ohne směrem nahoru o úhel 90° a zastříhne se. Výška ohybu by měla být stejně jako výška latě. Každá taška se přichytí k latě hřebíkem ve vrchní části ohybu.

Před montáží nárožních hřebenáčů je nutné nejprve vytvořit čelní hřebenáč. Dle okapových hran se hřebenáč nastříhne a ohybem se vytvoří pohledová čela.

Hřebenáč se nasadí na latě, vyrovná se a ve vrchní části se příponkami připevní k latím. Poté se hřebenáč připevní ke každé latě šrouby s těsnícími podložkami po 500 mm. Další hřebenáč se pokládá s přesahem 100 mm.

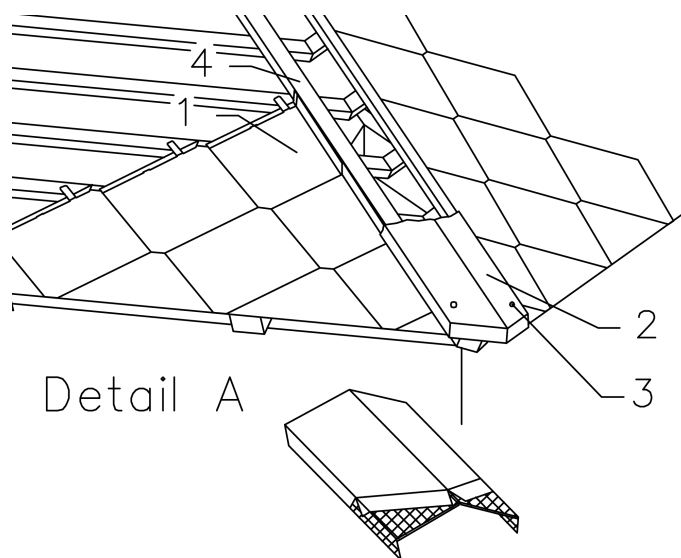


Schéma 20. Pokládka nárožních hřebenáčů.

1 - upravená taška, 2 - upravený hřebenáč, 3 - vrut s těsnící pryžovou podložkou, 4 - nárožní latě, 5 - příponka.

Detail A – úprava čelního hřebenáče; šrafovaná plocha bude odstřižena

5.10 Oplechování komínů a jiných prostupujících konstrukcí

Lemování komínů či jiných podobných prostupů se skládá ze čtyř částí – spodní, boční levé a pravé a horní lemování. Napojení lemování na zdivo se překrývá dilatační lištou. Napojení dilatační lišty na komín je možné provést jednou z variant dle ČSN 73 3610.

Lemování se vyrábí z tabulového plechu dle zaměření prostupu na stavbě.

Spojení spodního a bočního lemování se provádí zpravidla dvojitou stojatou drážkou, napojení horního lemování pak jednoduchou ležatou drážkou.

Napojení krytiny na spodní lemování se provádí jednoduchou ležatou drážkou. Pod prostupem se krytina ukončí hřebenovými taškami, hřebenové tašky je nutno použít v celé šířce oplechování prostupu. Šířka ohybu je

30 mm (viz schéma 21). Na spodním lemování ponecháme přesahy pro provedení dvojitých drážek pro napojení bočního lemování, nasadíme je na krytinu a připevníme k prostupující konstrukci.

Krytina je přes boční lemování přetažena a dosahuje těsně k stojaté vodní drážce lemování. Prvky krytiny se zastříhnou cca 10 mm od okraje vodní drážky (směrem k prostupující konstrukci) a v šířce 10-15 mm se ohnou o cca 160° dolů, okraj tašky se tak vyztuží.

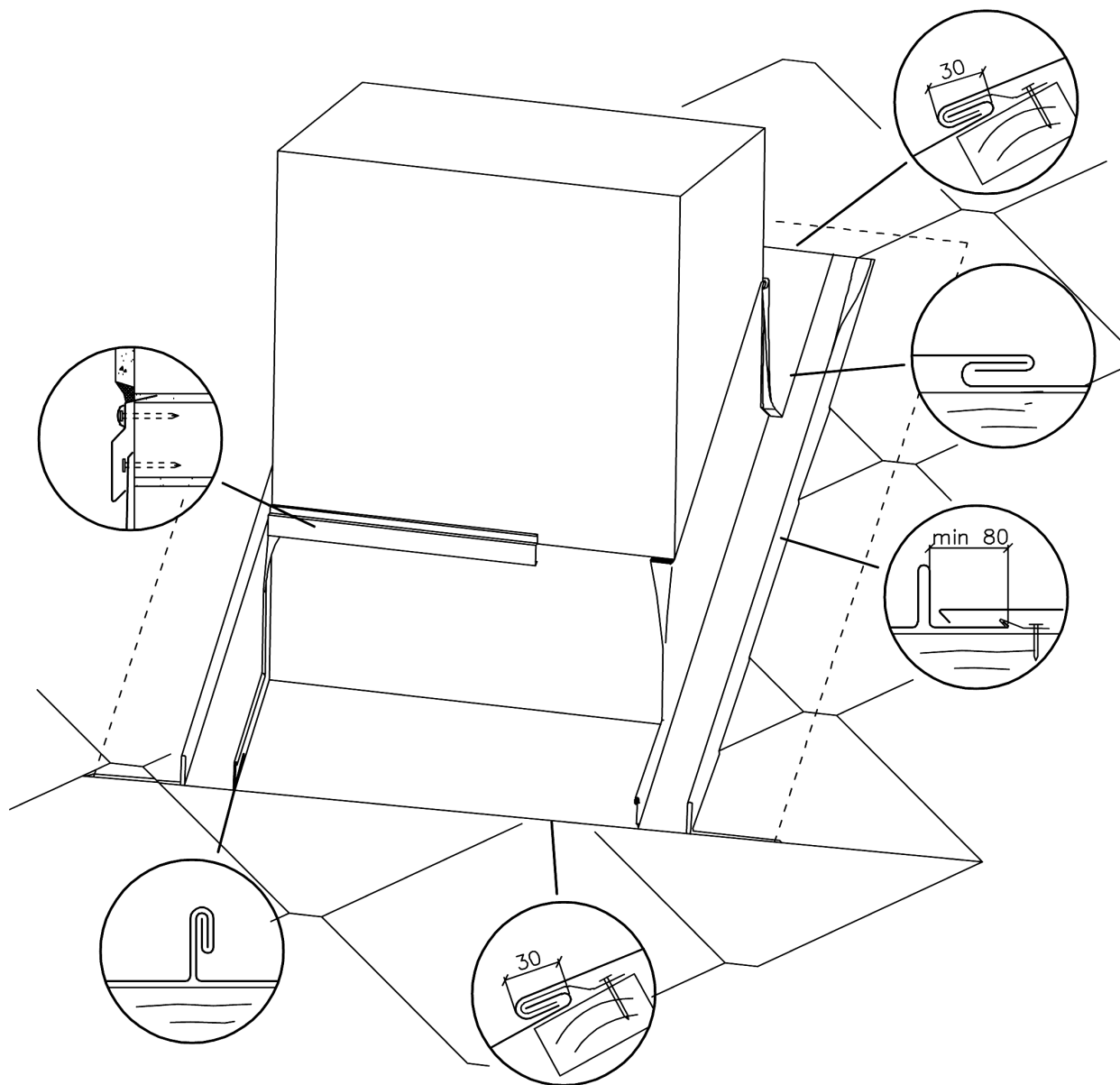


Schéma 21. Lemování komínu.

Horní lemování nasuneme na připravené ohyby na bočním lemování a spojíme jednoduchou drážkou i zbývající část lemování. Vrchní část drážky sklepeme ve směru sklonu střechy, tak, aby mohla být překryta dilatační lištou.

Před vytvořením ležaté drážky pro napojení krytiny nad horním lemováním je nutné sklepat směrem od prostupu i jednoduchou stojatou

drážku spojující krytinu a boční lemování. Napojení na horního lemování na krytinu se provádí ležatou drážkou šířky 30 mm .

5.11 Návaznost krytiny na střešní okna WINDEK

Střešní okna WINDEK se na krytinu DEKTILE napojují lemováním pro ploché krytiny. Doporučujeme okna osazovat dle modulu krytiny, aby mohlo být využito prefabrikovaných prvků ve spodní části okna. Tento způsob je podrobně popsán v této kapitole. Variantně lze okno umístit i nezávisle na modulu krytiny, jelikož krytinu je možno libovolně upravit. Druhý způsob je zejména v případě většího množství oken pracný.

Osazení okna se provede na zakládací latě. Je nutné, aby mezi okrajem rámu okna a hranou hřebenové tašky byla vzdálenost 140 mm. Hřebenové tašky se připevní za horní lem příponkami. Mezery mezi taškami se zakryjí hřebenovou krytkou (Schéma 22 a).

Na spodním dílu lemování se rozevře ohyb tak, aby bylo možno lemování zaháknout za hřebenové tašky. Při pokládce spodního dílu lemování zároveň musí zaklapnout spodní díl lemování do oplechování okna.

Pro pokračování pokládky krytiny je nutno nejprve upravit tašku, která překrývá lemování a navazuje na hřebenové tašky. Okapní tašku, v místě kde se krytina dotýká drážky lemování, zastříhneme a v tomto místě krytinu ohneme dolů o 150° v šířce cca 10 mm. V místě nad lemováním nesmí ohyb okapní tašky vytvářet kapsu, která by bránila odtoku vody, proto je nutné zde ohyb nastříhnout a nad lemováním zmáčknout. Tašku zasuneme do nižší tašky a připevníme ji příponkou (Schéma 22 c). Další tašky dobíhající k bočnímu lemování upravujeme na boku stejným způsobem.

Přes horní díl lemování okna upevníme plechovou podkladní lištu délky o 100 mm větší než je šířka lemování, šířka lišty by měla být cca 70-100 mm. Tašky umístěné nad střešním oknem zastříhneme 30 mm pod okrajem podkladní lišty a vytvoříme na nich zpětný ohyb široký 25 mm. Takto upravené tašky nasuneme na podkladní lištu a zajistíme příponkami.

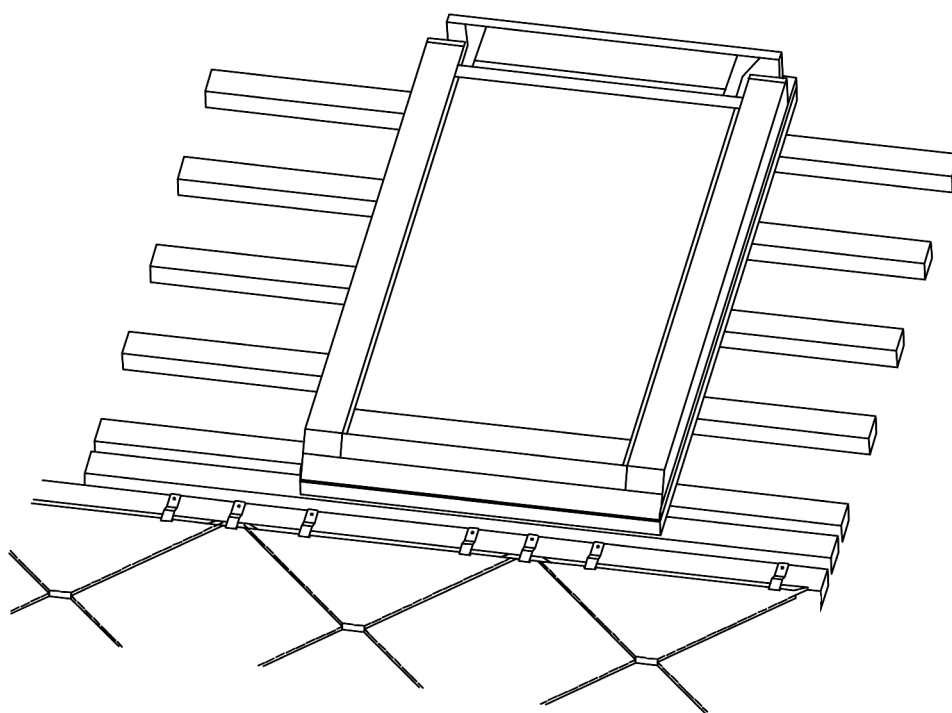


Schéma 22 a. Napojení krytiny na střešní okno s lemováním pro ploché krytiny. Osazení okna a ukončení krytiny pod oknem

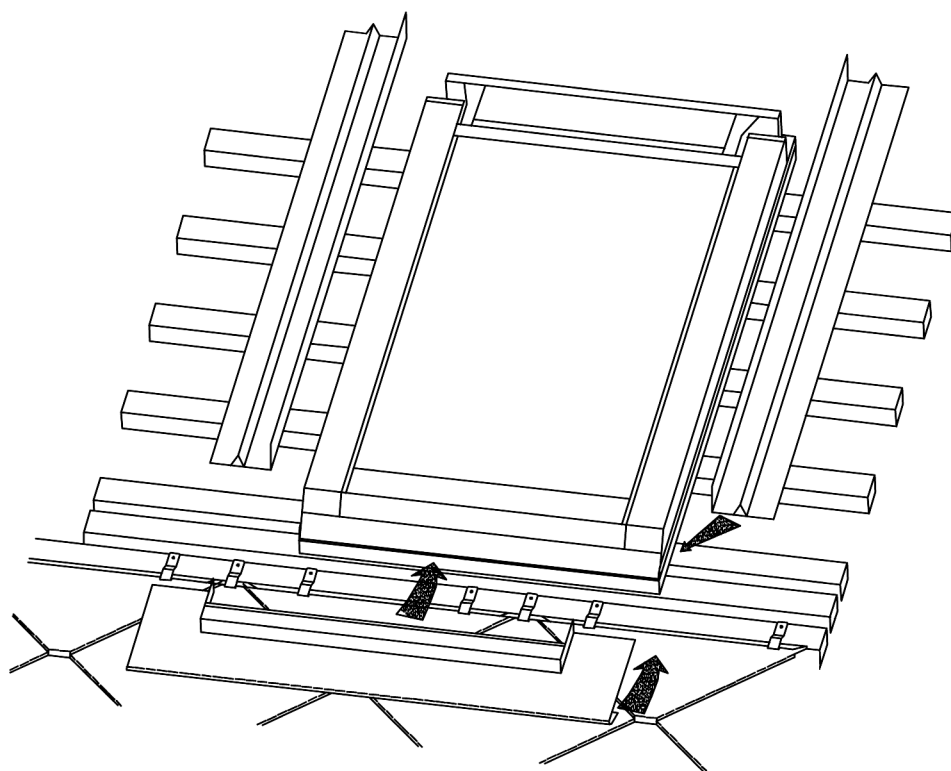


Schéma 22 b. Napojení krytiny na střešní okno s lemováním pro ploché krytiny. Upevnění spodního a bočního lemování.

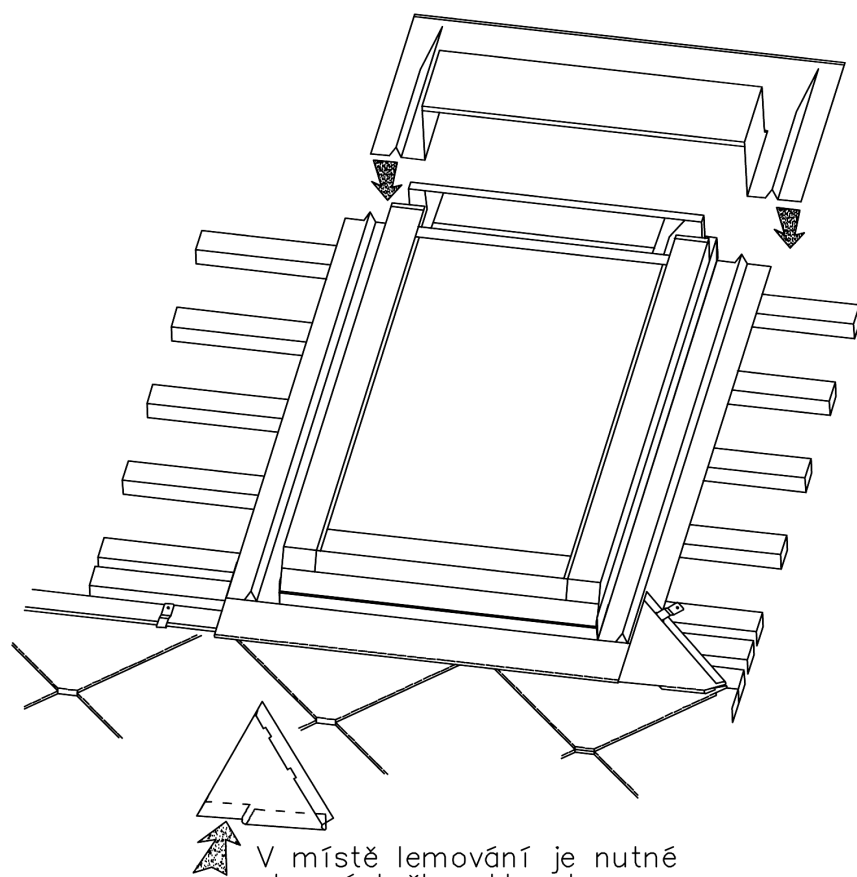


Schéma 22 c. Napojení krytiny na střešní okno s lemováním pro ploché krytiny. Upevnění horního lemování a montáž tašek přes boční lemování.

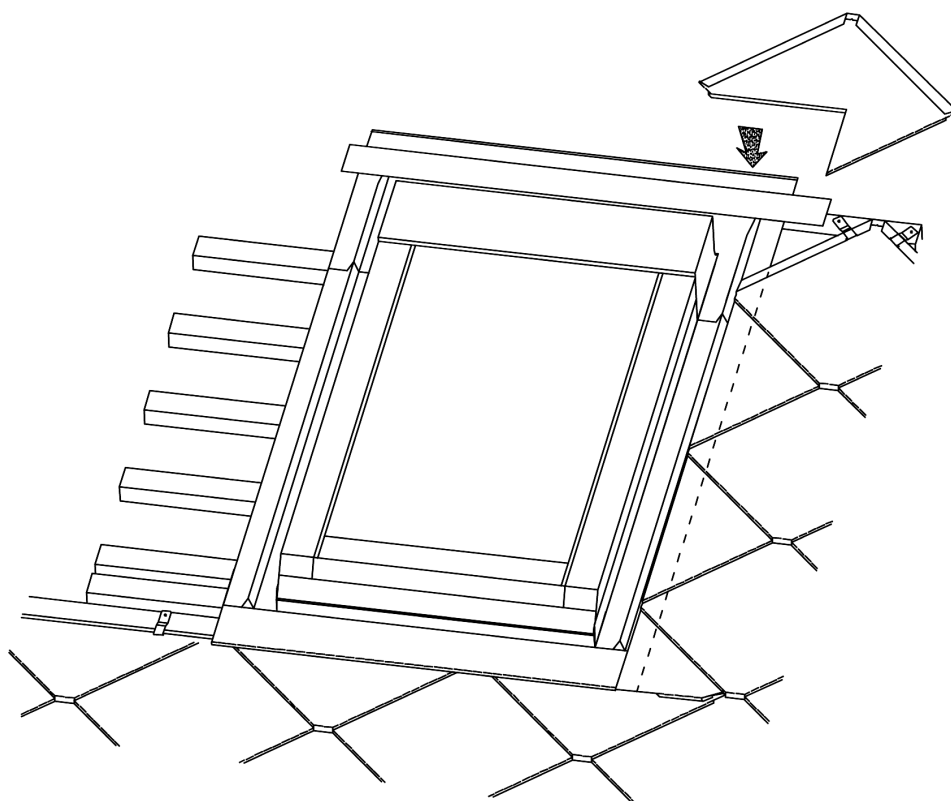


Schéma 22 d. Napojení krytiny na střešní okno s lemováním pro ploché krytiny. Vytvoření tašky na rozhraní bočního a horního dílu lemování.

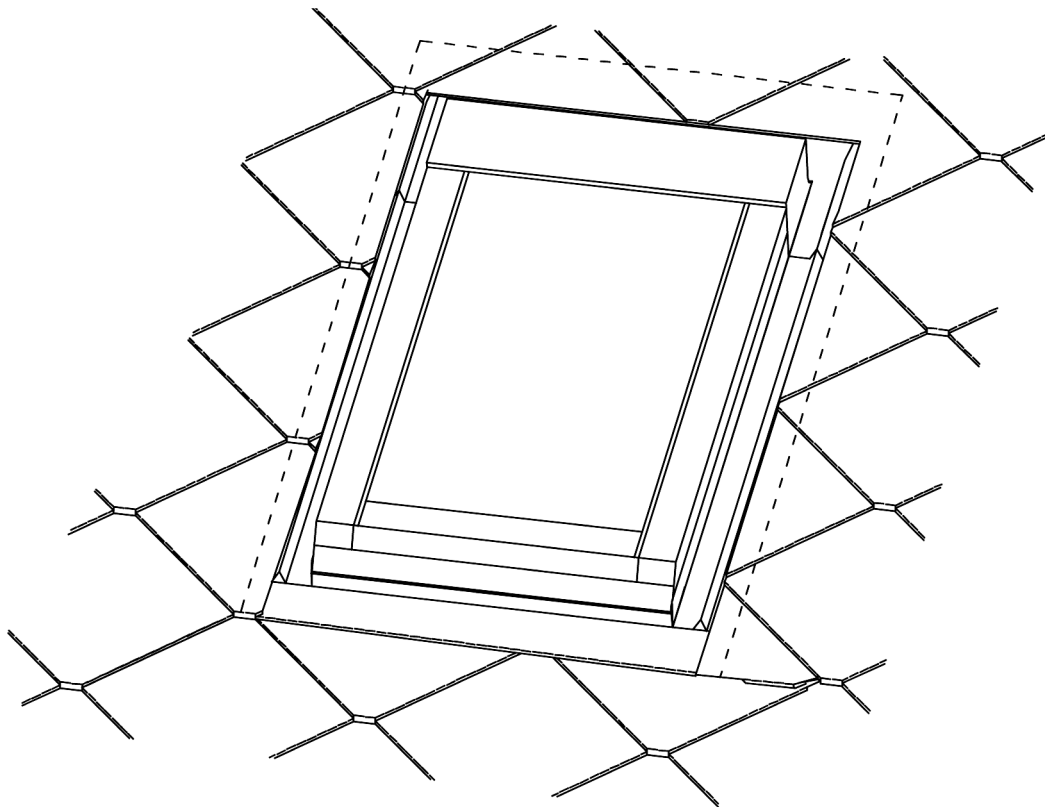


Schéma 22 e. Napojení krytiny na střešní okno s lemováním pro ploché krytiny.

5.12 Sněhové zábrany

Má-li se zamezit sesuvům sněhu z plochy střechy je nutné v průběhu montáže krytiny osazovat sněhové zábrany.

Sněhové zábrany se umísťují v závislosti na sněhových podmínkách (sněhové oblasti dle ČSN EN 1991-1-3), sklonu a geometrii střechy.

Zábrany by měly být používány od III. sněhové oblasti, v I. a II. sněhové oblasti je nutné přihlédnout k rizikům, které by mohla vzniknout v důsledku skluzu sněhu ze střechy (ohrožení osob a majetku na zemi) nebo pohybem masy sněhu po střeše (poškození konstrukcí nad rovinou střechy apod.). Doporučujeme vždy osazovat zábrany nad střešní okna bez ohledu na příslušnou sněhovou oblast.

V sortimentu DEKTILE jsou sněhové zábrany pro umístění do plochy střechy (sněhový hák) a dále liniové sněhové zachytávače umísťované podél okapu, případně v několika řadách v ploše střechy (lopatky, mřížový zachytávač, zachytávače s kulatinou, tyčový zachytávač). V oblastech s náročnými sněhovými podmínkami doporučujeme kombinovat sněhové háky v ploše střechy s liniovými zachytávači.

Sněhové háky

Množství sněhových zábrán v závislosti na sněhové oblasti a sklonu střechy je uvedeno v tabulce 6.

Zábrany se umísťují zpravidla v celé ploše střechy. V případě, že by byly osazeny pouze u okapu, mohlo by dojít k deformaci háků při sesuvech sněhu z plochy střechy.

V nejspodnější řadě u okapu se z důvodu vyššího zatížení používá dvojnásobné množství háků.

Sněhové zábrany pro střešní krytinu DEKTILE jsou provedeny z ocelového pozinkovaného plechu opatřeného nátěrem, titanzinku nebo z mědi.

Prvky se připevňují na střechu přibitím na laťování či bednění v průběhu pokládky krytiny. Zábrany jsou umísťovány v horním vrcholu tašky tak, jak je uvedeno na obrázku schema 23. Jelikož zábrana prochází místem kde je standardně taška zaháknutá za nižší tašku, je nutno v tomto případě háček výše umístěné tašky zmáčknout.

Hák musí být umístěn tak, aby jeho dolní konec byl opřen o tašku v místě, kde pod taškou probíhá lať.

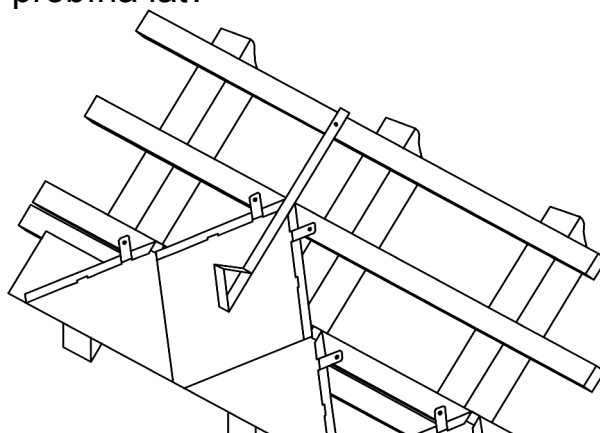


Schéma 23. Připevnění sněhového háku

Tabulka 6. Doporučené množství sněhových háků na 1m²

Sklon střechy	sněhová oblast dle ČSN EN 1991-1-3						
	I	II	III	IV	V	VI	VII
≤ 20 °	1,6	1,8	2,0	2,1	2,1	2,2	2,2
≤ 25 °	1,8	2,0	2,1	2,2	2,2	2,3	2,5
≤ 30 °	2,0	2,1	2,1	2,2	2,2	2,4	2,8
≤ 35 °	2,1	2,2	2,2	2,3	2,3	2,5	2,9
≤ 40 °	2,2	2,3	2,3	2,4	2,4	2,6	3,0
≤ 45 °	2,3	2,4	2,5	2,7	2,7	2,8	3,1
≤ 50 °	2,5	2,7	3,1	3,6	3,6	4,0	4,3
≤ 55 °	2,7	2,9	3,2	3,7	3,7	4,1	4,4
≤ 60 °	2,9	3,0	3,3	4,2	4,2	4,4	4,7

Sněhová oblast VIII je navrhována individuálně pro konkrétní případ.

Sněhové zachytávače

Vzdálenost a rozmístění sněhových zachytávačů je na žádost v rámci technické podpory navrhována výrobcem pro konkrétní akce.

Obecným pravidlem je, že první řada sněhových zachytávačů se umísťuje ve vzdálenosti 0,5-1m od okapní hrany. Zábrany by neměly být umístěny v „chladné“ části střechy (převís střechy).

Další zábrany se umísťují také ve složitě členěných detailech, kde dochází k akumulaci sněhu a je vysoké riziko poškození konstrukcí – např. oblasti úžlabí, střešních vikýřů, prostupů.

Doporučujeme vždy osazovat zábrany nad střešní okna bez ohledu na příslušnou sněhovou oblast.

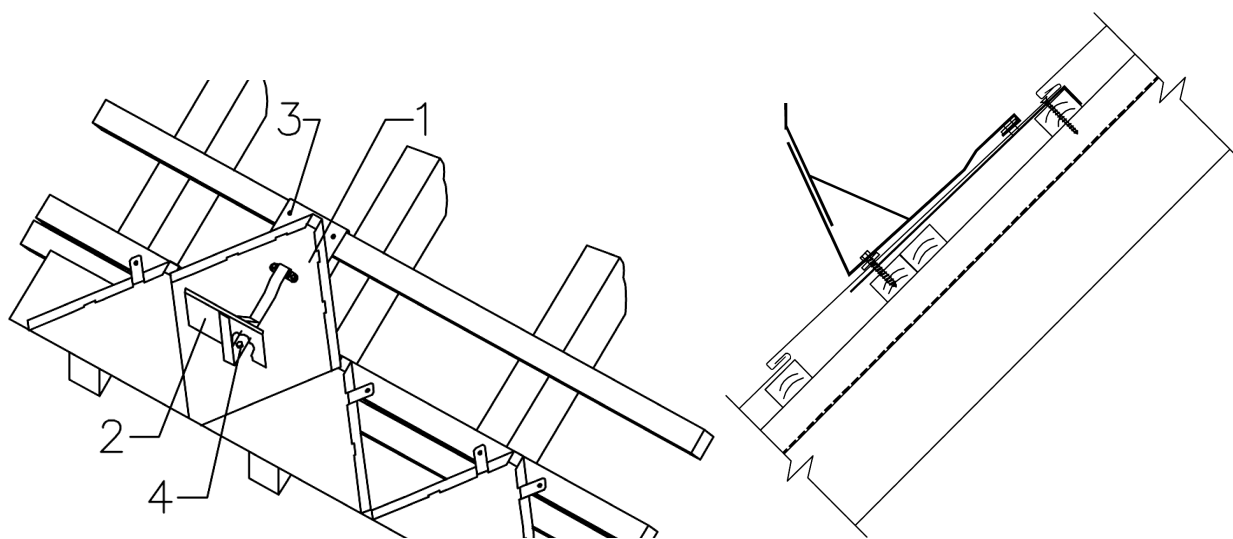


Schéma 24. Připevnění sněhového zachytávače (lopatka)
1 - nosná taška, 2 - lopatka, 3 - vrut 50x5, 4 - vrut do dřeva.

Sněhové zachytávače se skládají z nosné tašky a příslušného typu zábrany.

Nosná (univerzální) taška je prvek pro upevnění všech typů sněhových zachytávačů. V místě, kde je upevňována taška je nutné pod latě krytiny upevnit další latě, aby byla zajištěna dostatečná pevnost podkladu viz schéma 24. Taška se k lati upevňuje dvěma vruty $\text{Ø}5$ mm. Je-li krytina montována na bednění, je nutné do bednění proříznout drážku do které se zasadí ohyb ocelové desky, taška se k bednění přišroubuje shora.

Nosné tašky se umísťují v řadě po vzdálenosti 1060 mm.

Prvky montované na tašku se zaháknou do oka a v dolní části se připevní vrutem $\text{Ø}6$ mm (je součástí balení, pro utažení je nutný klíč č.10) do latě, mezi prvek a tašku se vkládá těsnicí podložka (šroub i podložka jsou součástí balení).

Do takto upevněného prvku se zahákne příslušný typ sněhového zachytávače.

Zachytávače s kulatinou

Držák pro kulatinu o průměru 120 mm. Kulatina se vkládá do háku, není nutné ji dále zajistit. Kulatina by neměla být vykonzolována do úžlabí nebo jiných míst kde by mohl být okraj kulatiny výrazně více zatížen sněhem a způsobit její posun nebo natočení.

Tyčový zachytávač

Tyče se vsouvají do ok na držáku. V místě krajních podpor se na tyč upevňují koncovky, které zajišťují tyč vůči posunutí. Navazují li dvě tyče na sebe, je nutné je propojit spojkami. Konce tyčí mohou být vykonzolovány nejvýše o 300 mm od krajní podpory.

Mřížový zachytávač

Mříž se vkládá do držáku a v horní části vzpěry se zajišťuje ohnutím plechového pásku. Konec žebříku může přesahovat přes poslední podpěru nejvýše o 300 mm. Žebříky se propojují spojkami, spojky se nezajišťují.

Sněhový zachytávač s lopatkou

Zachytávače s lopatkou se umísťují na každou druhou tašku v řadě, v místech, nad vchody domů, chodníky apod., doporučujeme umístit zachytávače na každou tašku v řadě, nebo v případě nutnosti ve dvou řadách nad sebou.

5.13 Komínové lávky

Konstrukce komínové lávky je tvořena nosnou taškou, držákem roštu, pochůzným roštěm a zábradlím.

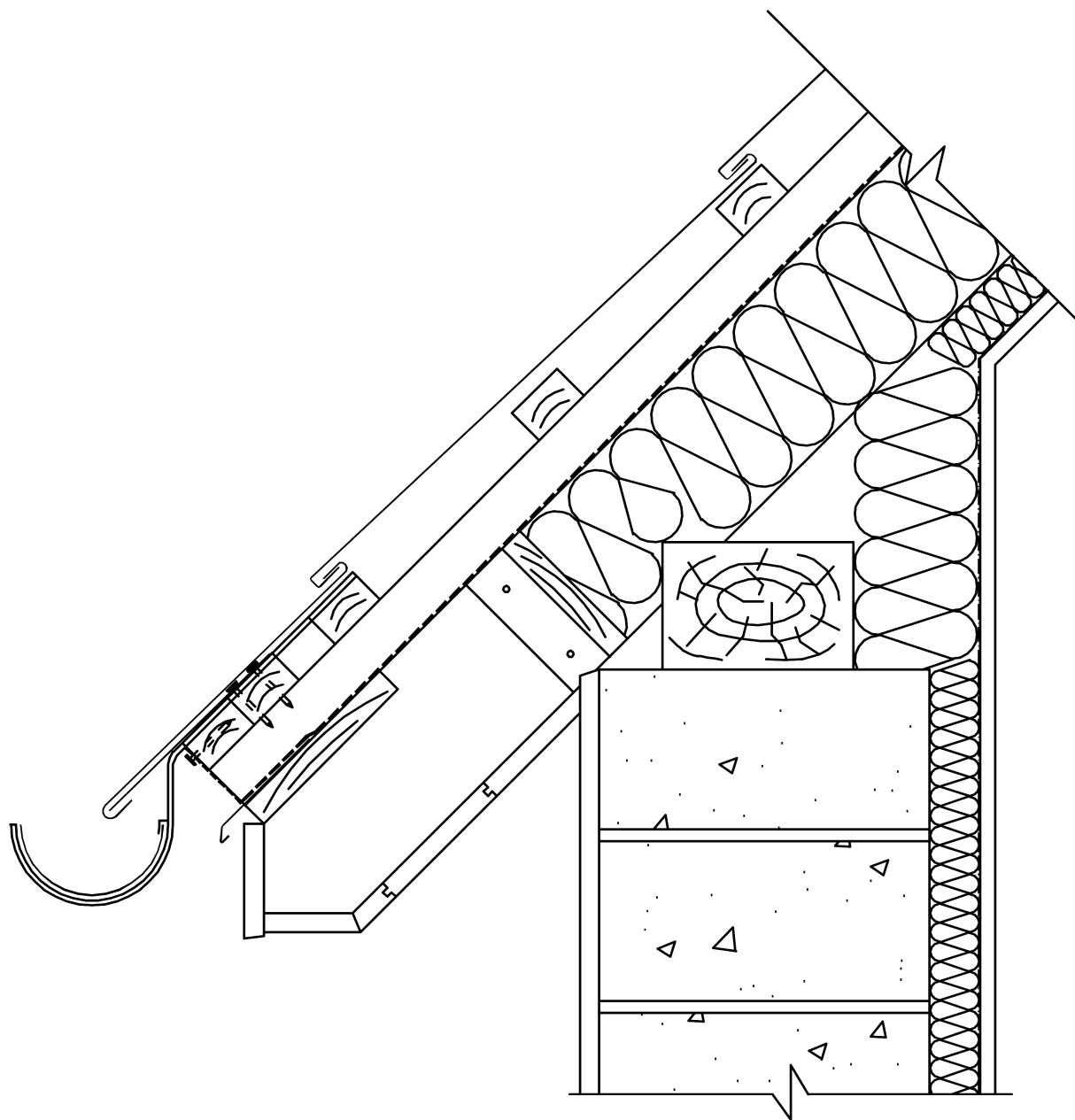
Podpory pro lávky se upevní standardním postupem na nosnou tašku. Dle sklonu střechy se nastaví poloha pohyblivé části držáku tak, aby lávka byla osazena vodorovně a zajistí se šroubem.

Nosné rošty musí být podepřeny podporami po vzdálenosti nejvýše 1060 mm (podpěra na každé druhé tašce v řadě), každý rošt se ke vzpěře upevní dvěma šrouby s plastovou olivou. Největší přípustné vykonzolování plošiny je 200 mm od krajní podpory. V případě delších komínových lávek se jednotlivé rošty spojují spojkami. Tento spoj může být umístěn kdekoliv mezi dvěma podpěrami.

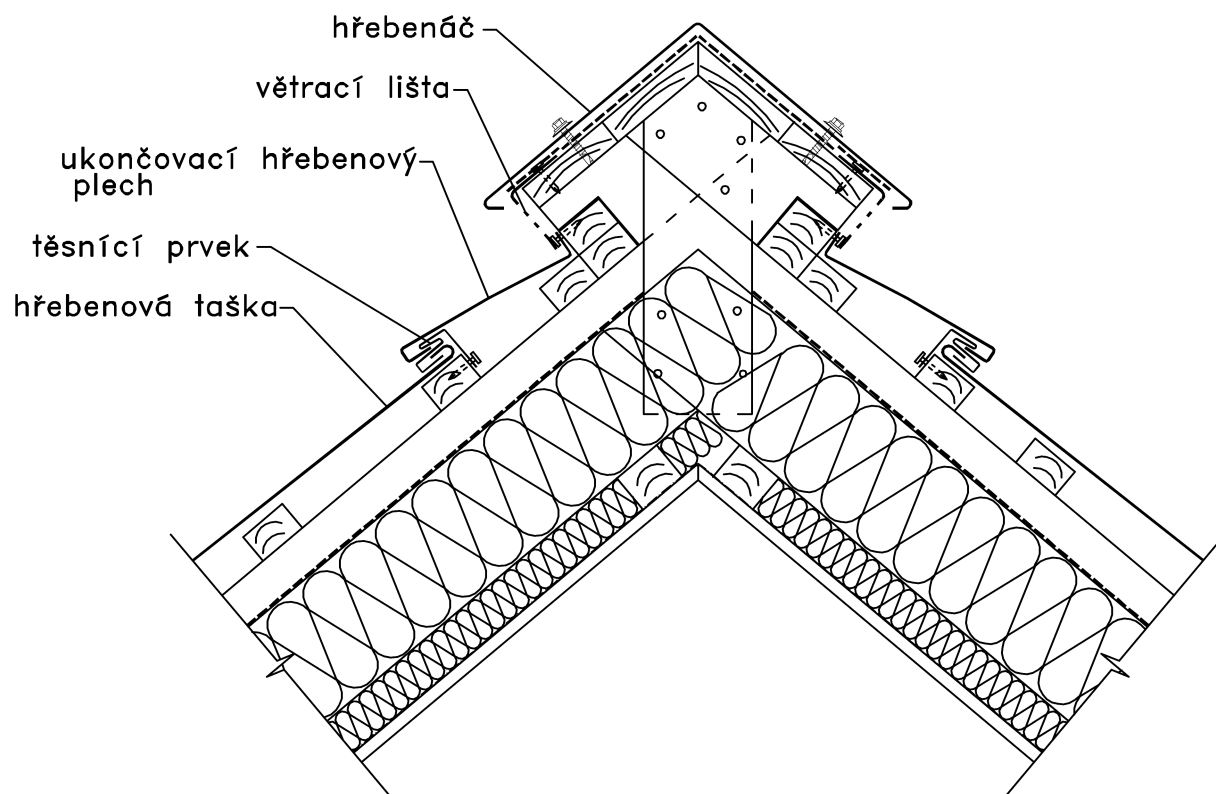
Upevnění zábradlí se provádí konzolami, které jsou upevněné pod roštěm. Každá konzola se upevňuje šrouby s litinovými olivami. Zábradlí je vyráběno pro lávky délky 800 a 1200 mm, zábradlí lze nastavovat dalšími segmenty.

6 Detaily

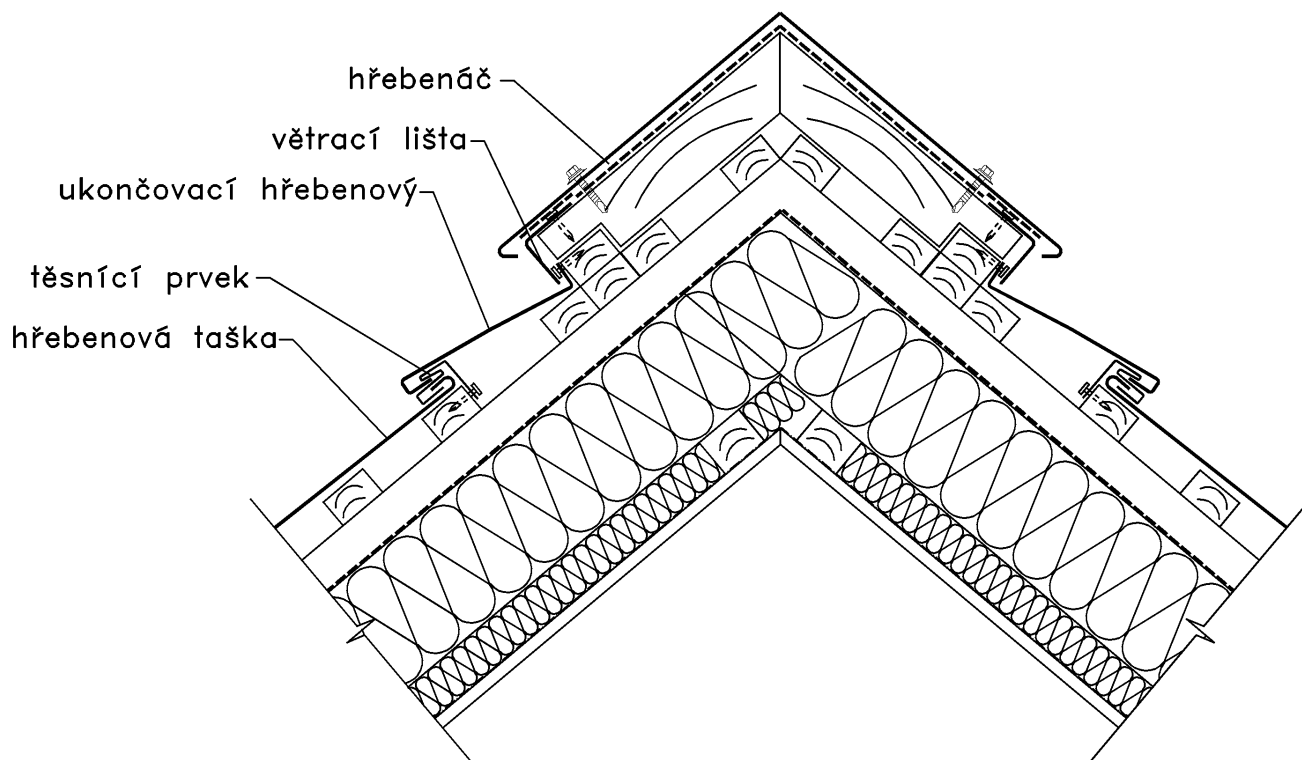
Zde a na dalších stranách vyobrazené detaily nemusí přesně vystihovat situaci všech realizovaných staveb. Jejich významem je vyobrazit základní provedení krytiny, lemování a jejich návazností.



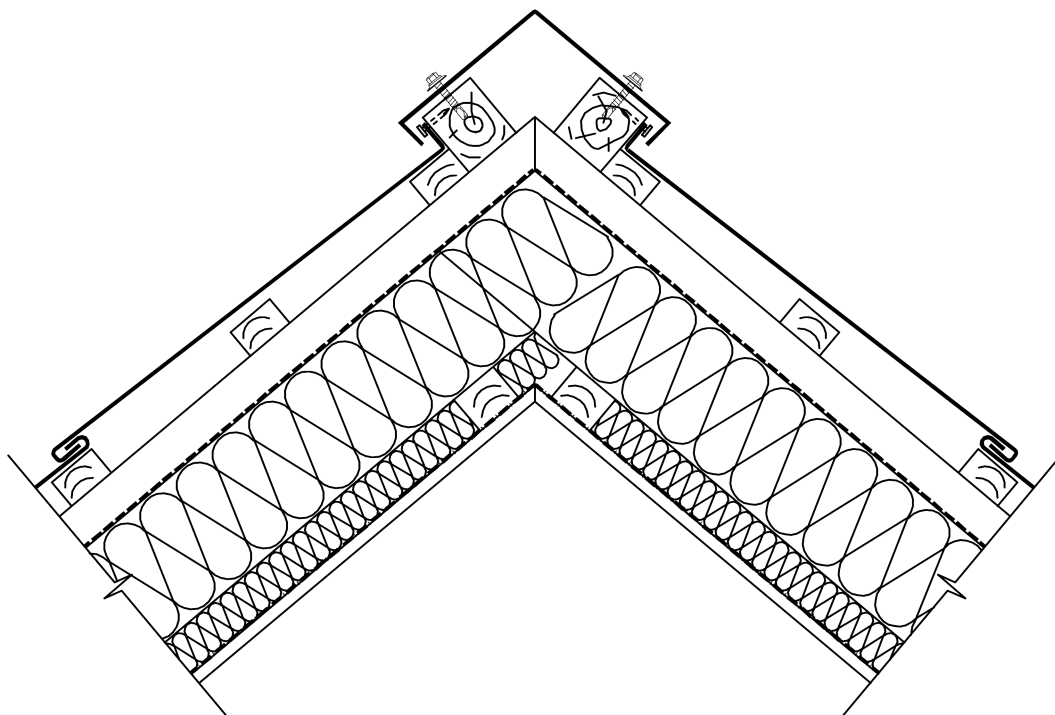
Detail 1. Okap



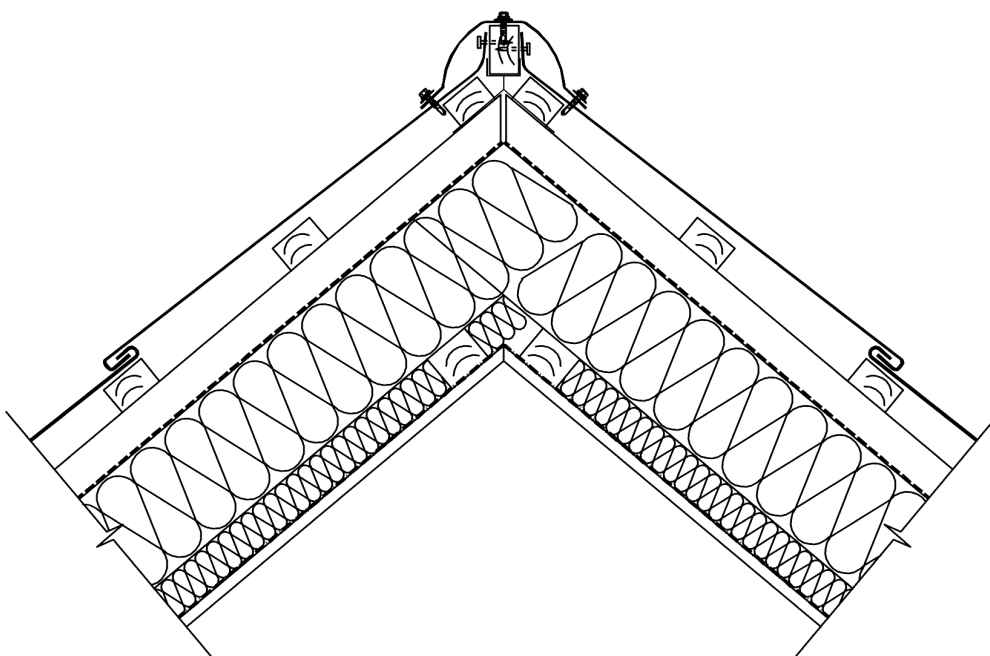
Detail 2. Větráný hřeben



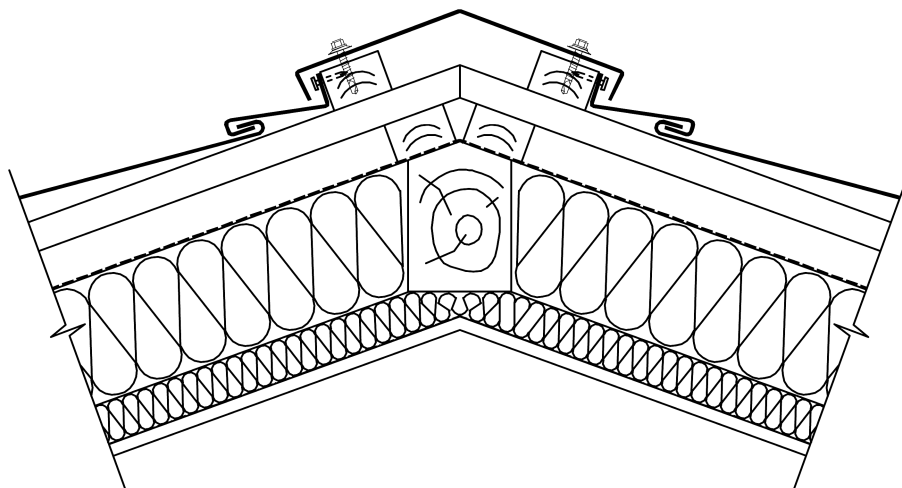
Detail 3. Větráný hřeben – varianta 2



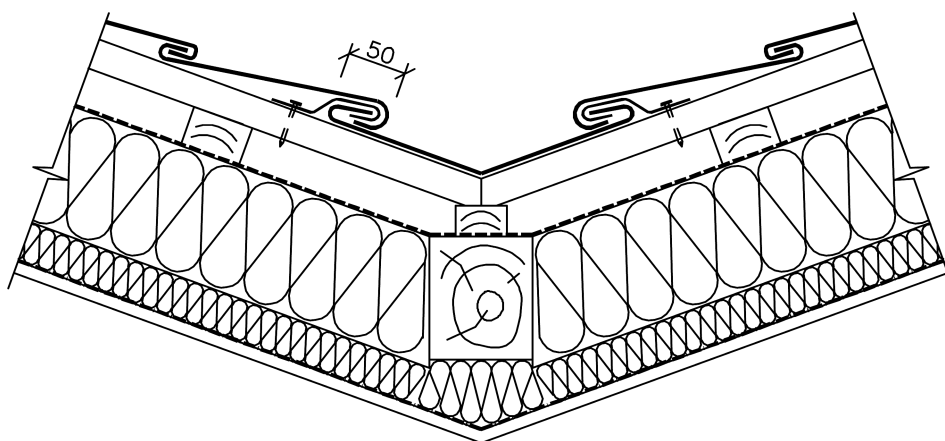
Detail 4. Nevětraný hřeben – řešení hřebene pomocí malých hřebenáčů



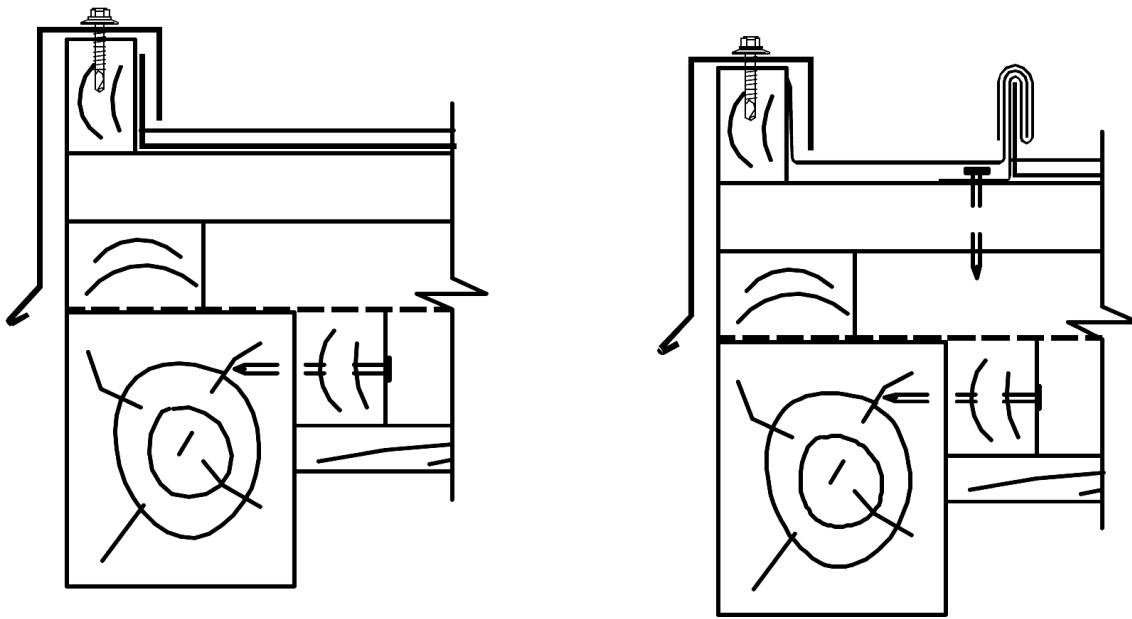
Detail 5. Nevětraný hřeben – řešení hřebene se zaobleným hřebenáčem



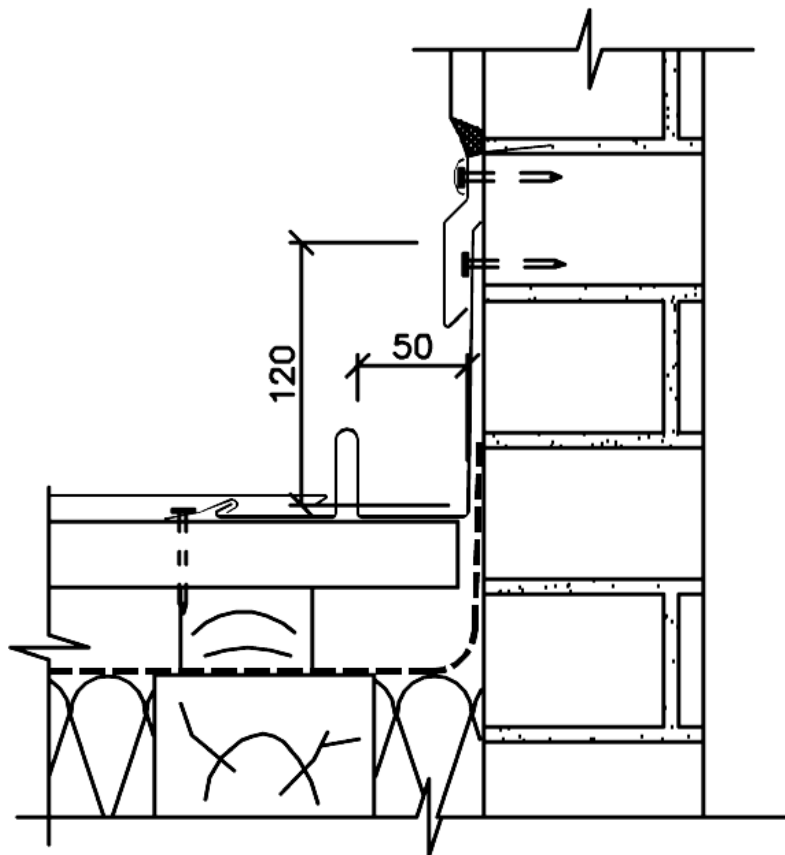
Detail 6. Nároží – řešení nároží hranatým hřebenáčem



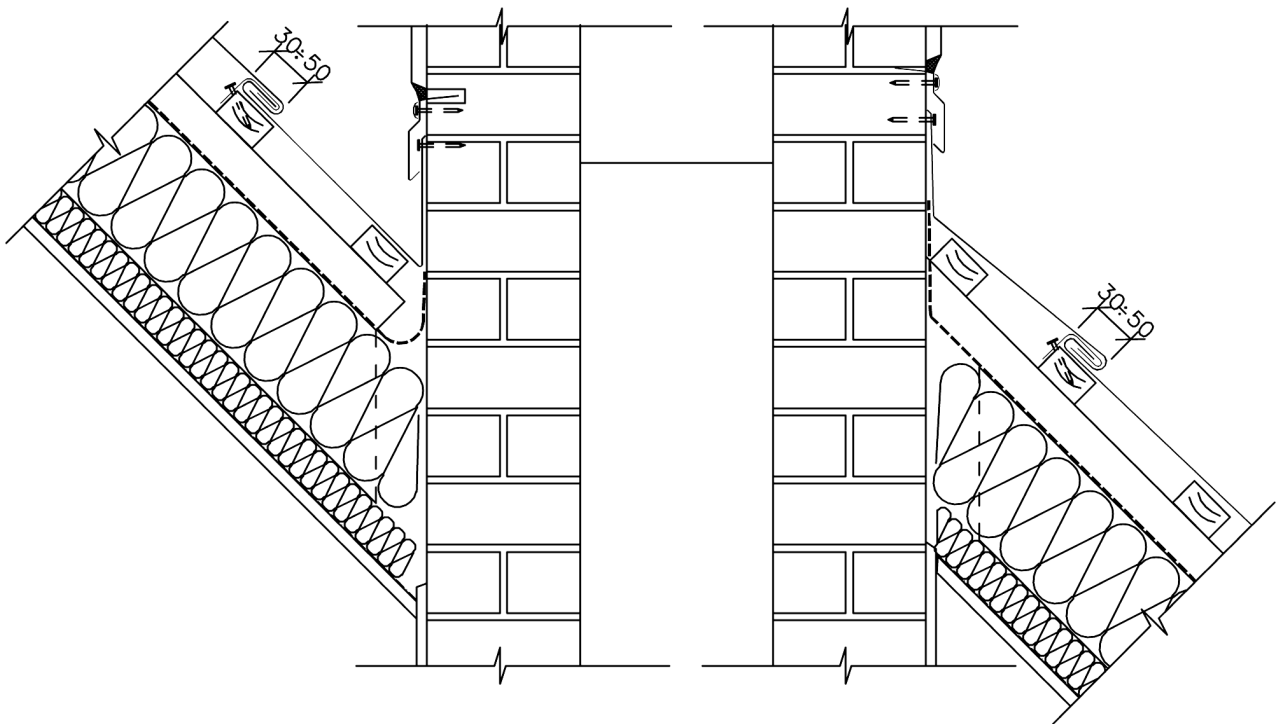
Detail 7. Úžlabí



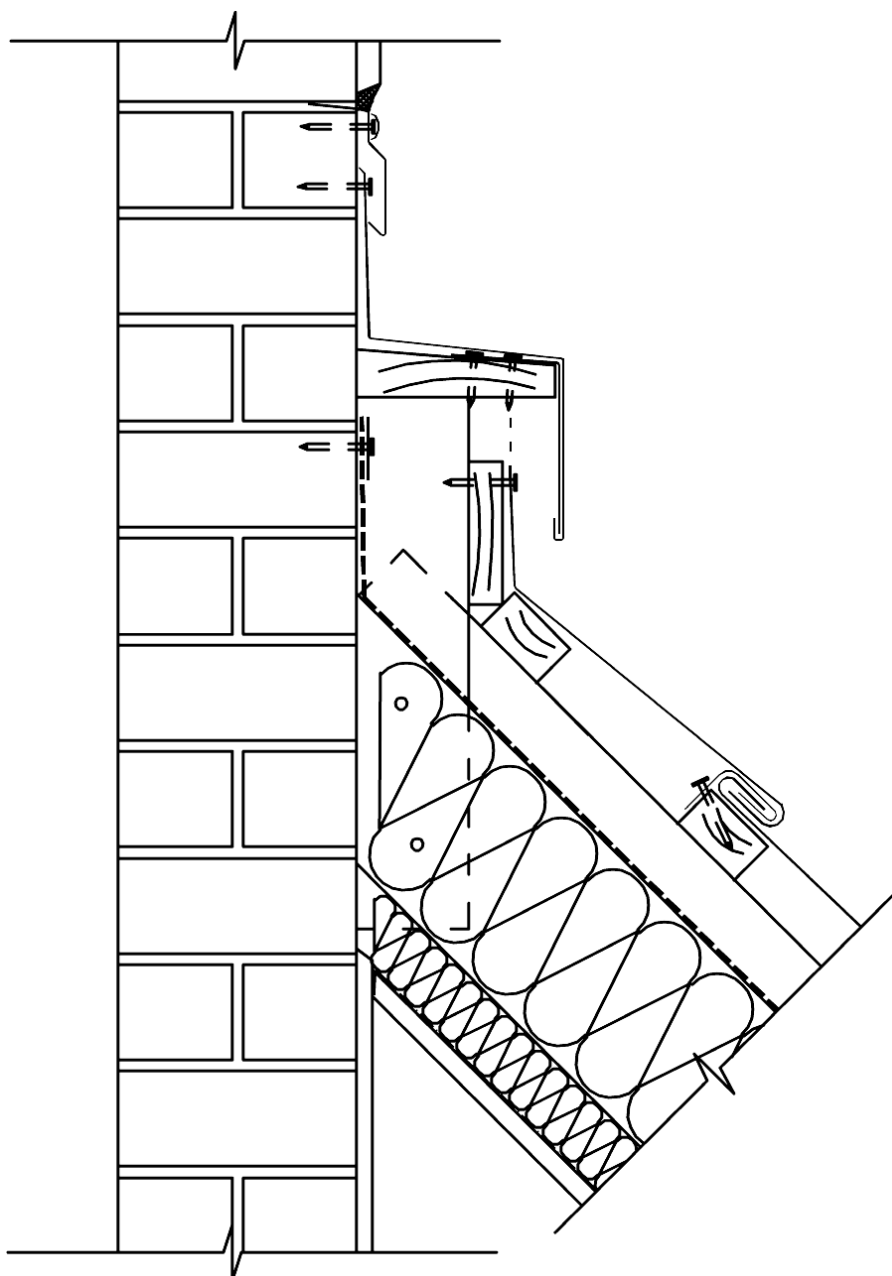
Detail 8. Štít – vlevo s použitím krajových tašek, vpravo s použitím krajových tašek a vyrovnávací lištou.



Detail 9. Boční lemování prostupujících konstrukcí



Detail 10. Horní a dolní lemování prostupujících konstrukcí



Detail 11. Horní ukončení krytiny u stěny s větracími otvory

7 Literatura

- [1] – Norma ČSN 73 1901 – Navrhování střech – Základní ustanovení
- [2] – Norma ČSN 73 3610 – Navrhování klempířských konstrukcí
- [3] – Norma ČSN 73 0540-2 – Tepelná ochrana budov
- [4] – Kutnar – Šikmé střechy – Skladby a detaily – DEKTRADE
- [5] – Navrhování a provádění střech – Cech klempířů, pokrývačů a tesařů
- [6] – Základní pravidla pro klempířské práce – Cech klempířů, pokrývačů a tesařů

Poznámky:

Název publikace: **DEKTILE 375 – Montážní příručka**

Autor: Evžen Janeček

Kresba obrázků: Technické oddělení Dekmetal

Počet stran: 48

Náklad: 3000

Formát: A 6

Číslo publikace: DEK/16/2011

Vydání: sedmé

Vydala: DEK a.s.
 duben 2011

Neprodejně.

© DEK, a.s. 2011. Všechna práva vyhrazena.

Smyslem údajů obsažených v tomto výtisku je poskytnout informace odpovídající současným technickým znalostem. Je třeba příslušným způsobem respektovat ochranná práva výrobců. Z materiálu nelze odvozovat právní závaznost.